

# DK 97 - 8 Ohm

Art. No. 50210

---



**Druckkammer-Hornlautsprecher** in wasserfester Ausführung mit 8 Ohm Impedanz. Hohe IP-Schutzklasse, hoher Schalldruck, gute Sprachverständlichkeit, kompakte Bauweise.

**Horn Speaker** with waterproofed design and 8 ohm impedance. High IP protection class, high sound pressure level, good voice reproduction, compact dimensions.

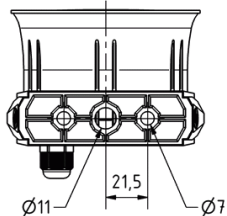
## Anwendungsmöglichkeiten / Typical applications

- Beschallung von Werkhallen, Bahnhöfen usw.
- Außenbeschallung an Fahrzeugen
- Einsatz in Alarmanlagen
- Public address in factories, railway stations etc.
- Outdoor PA for vehicles
- Use in alarm/alert systems

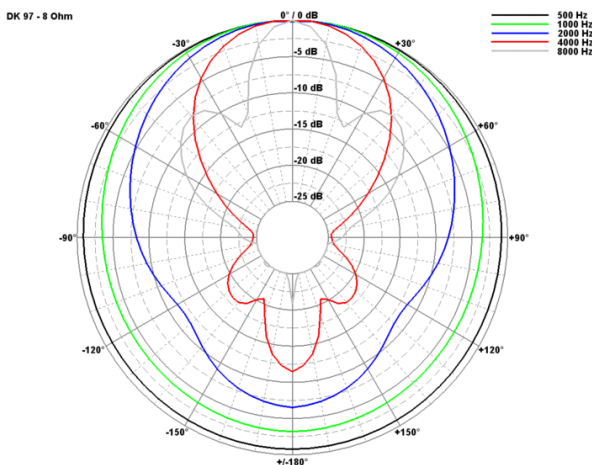
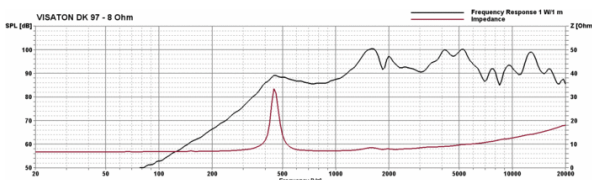
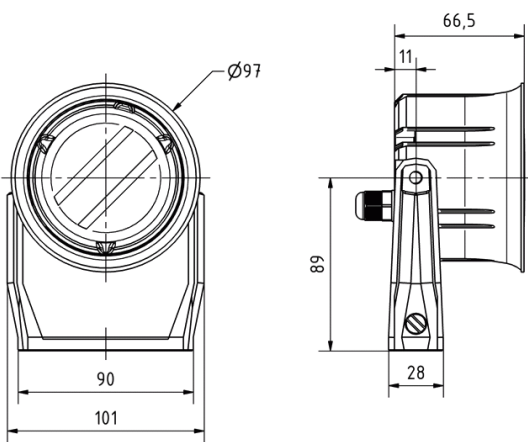
23.02.2017

# DK 97 - 8 Ohm

Art. No. 50210



DK 97  
31.05.2016



## Technische Daten / Technical data

Nennbelastbarkeit Rated power	6 W
Musikbelastbarkeit Maximum power	10 W
Nennimpedanz Z Nominal impedance Z	8 Ohm
Schalldruckpegel Sound pressure level	100 dB (1 W/1 m) @ 1600 Hz
Übertragungsbereich Frequency response	380–20000 Hz
Mittlerer Schalldruckpegel Mean sound pressure level	93 dB (1 W/1 m)
Abstrahlwinkel (-6 dB) Opening angle (-6 dB)	68°/4000 Hz
Schwingspuldurchmesser Voice coil diameter	15 mm
Gewicht netto Net weight	0,35 kg
Anschlüsse Connections	abisierte Kabelenden (rot = plus)/ stripped ends (red cable = plus)
Länge des Anschlusskabels Length of cable	0,5 m
Schutzklasse Protective system	IP 67
Temperaturbereich Temperature range	-40 ... 110 °C
Farbe Colour	schwarz/ black

23.02.2017