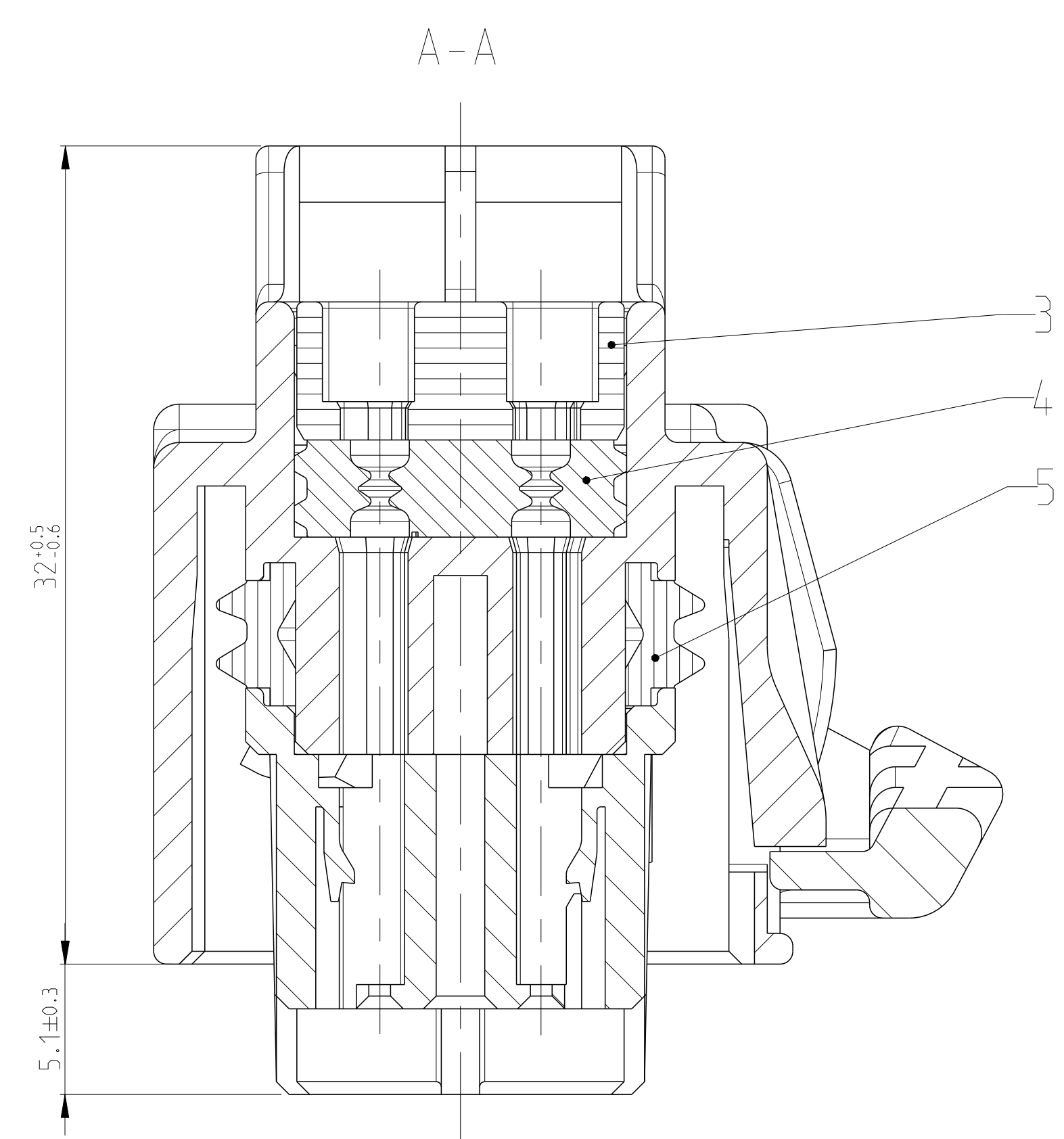
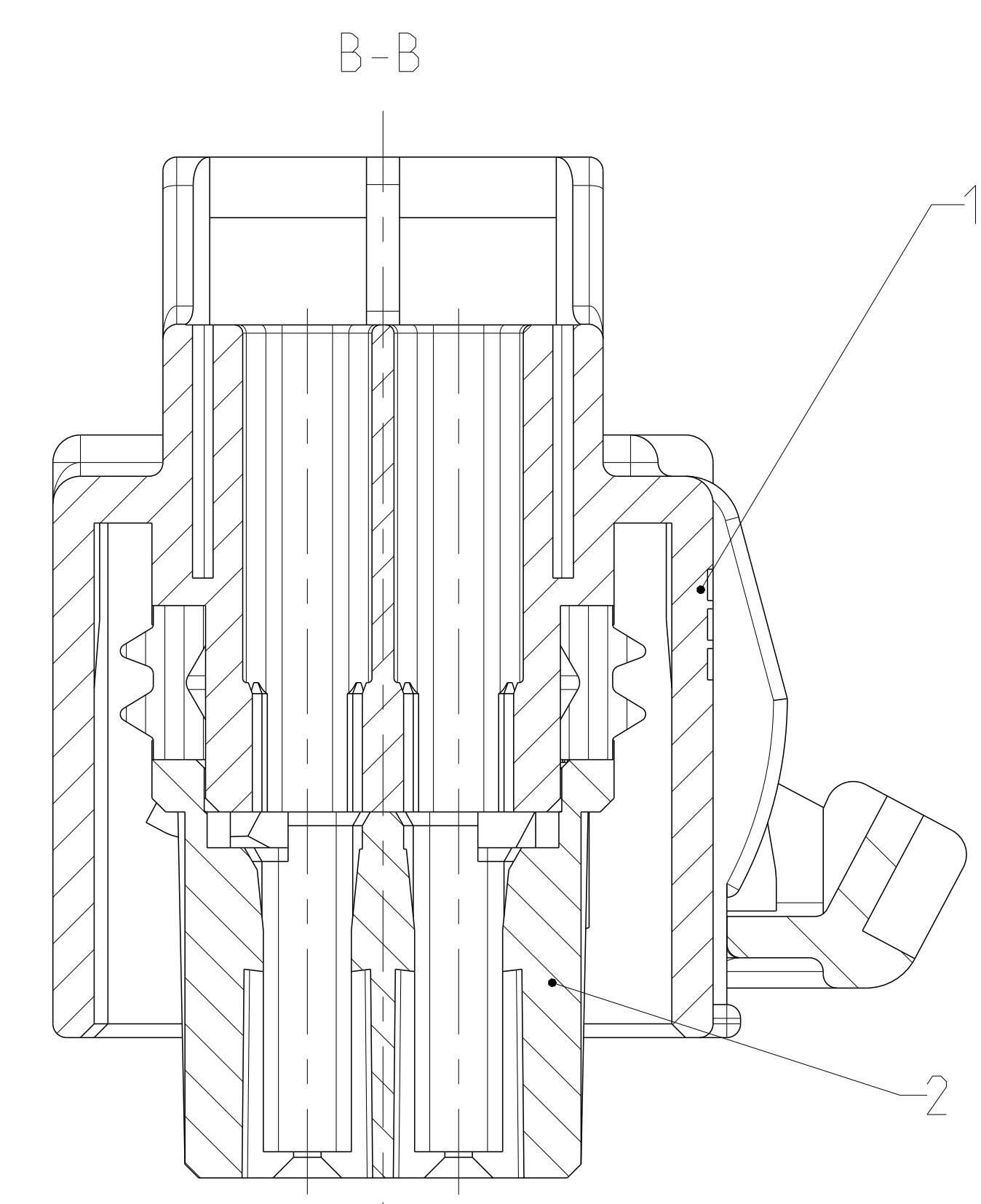
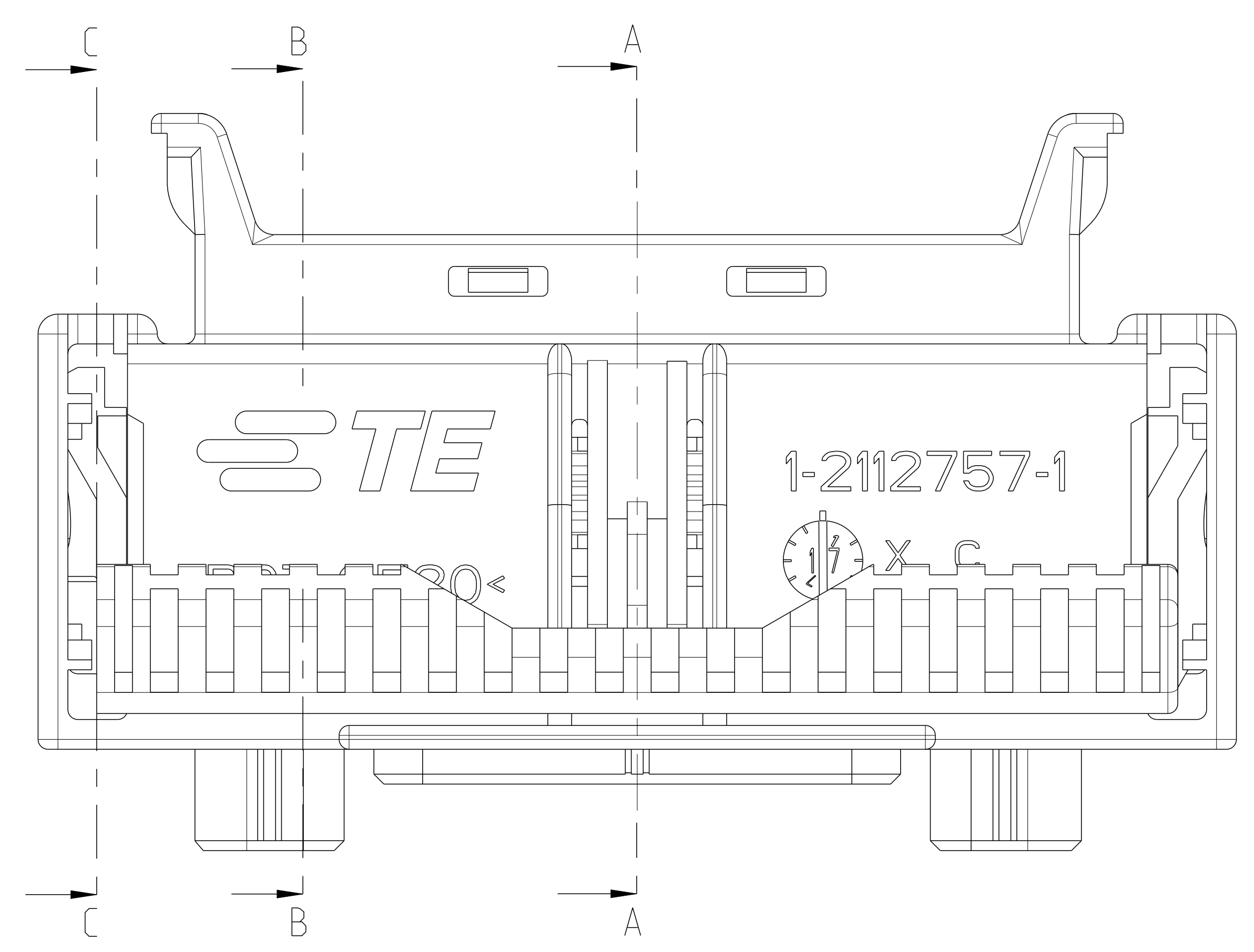
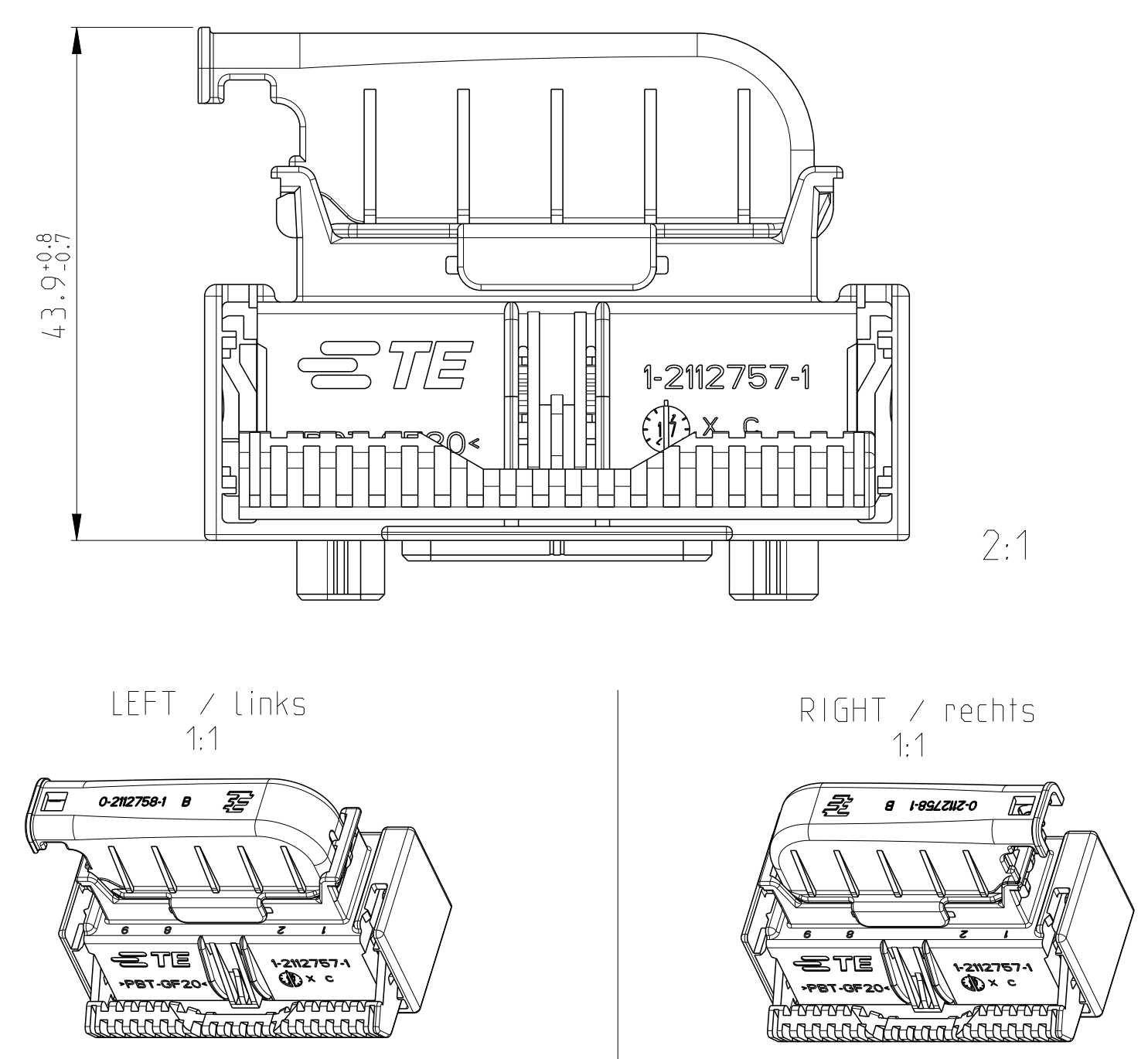
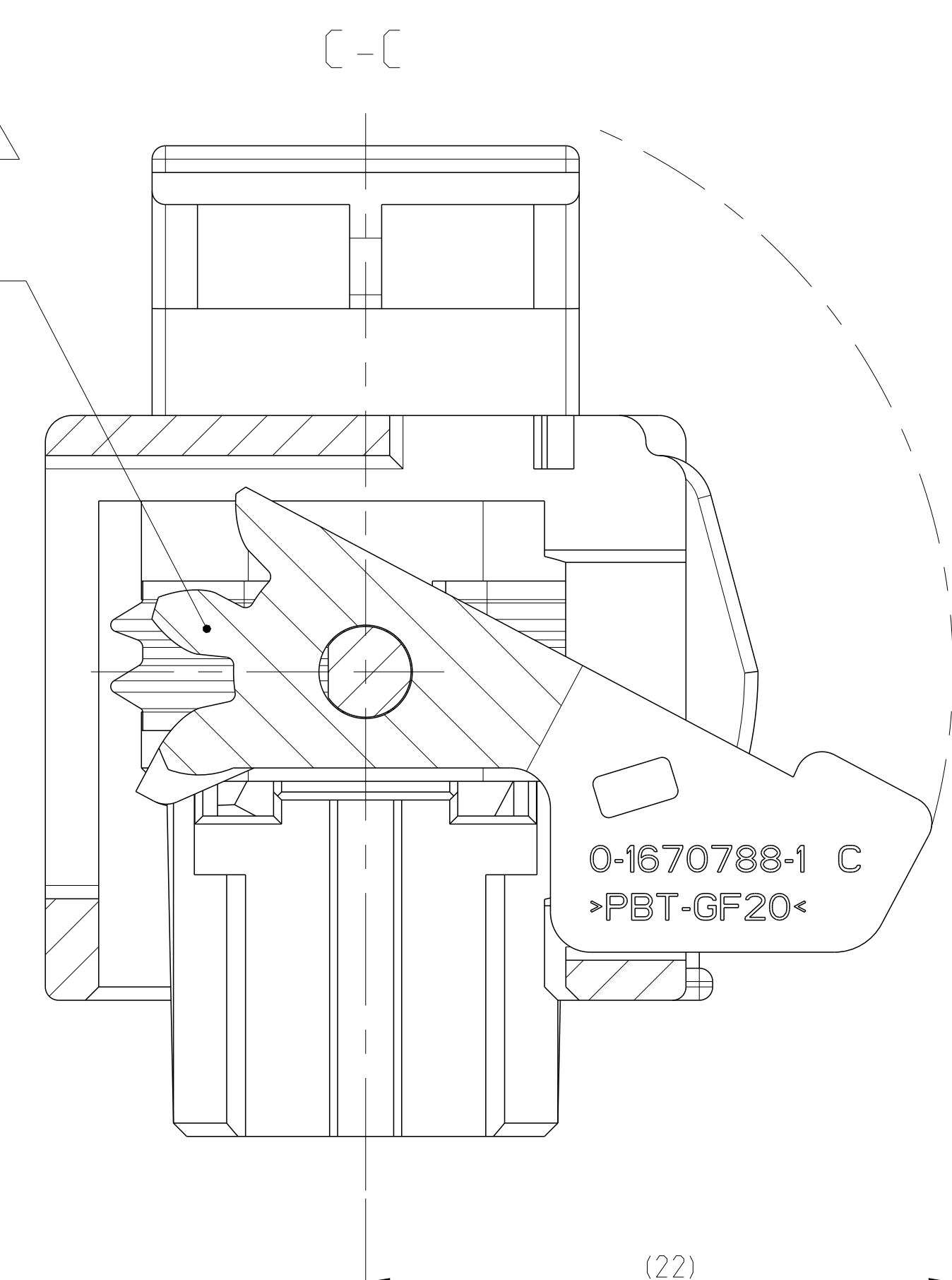
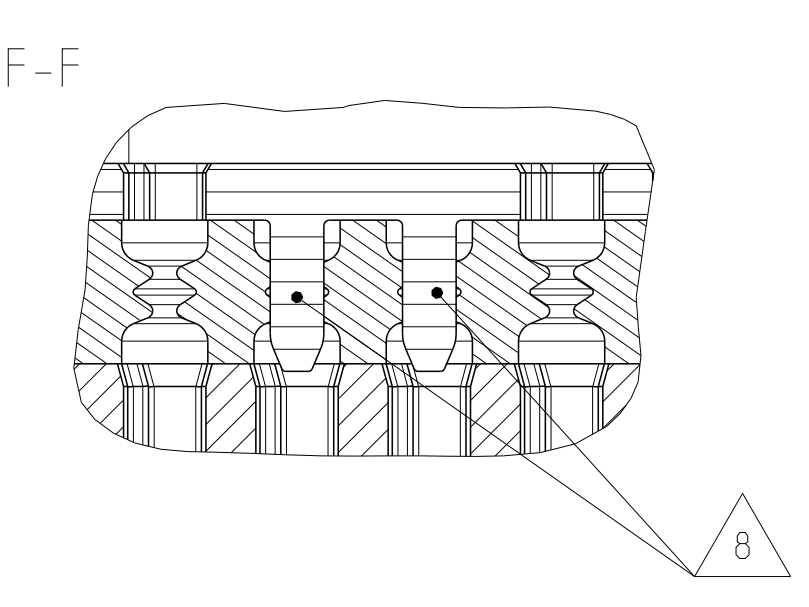
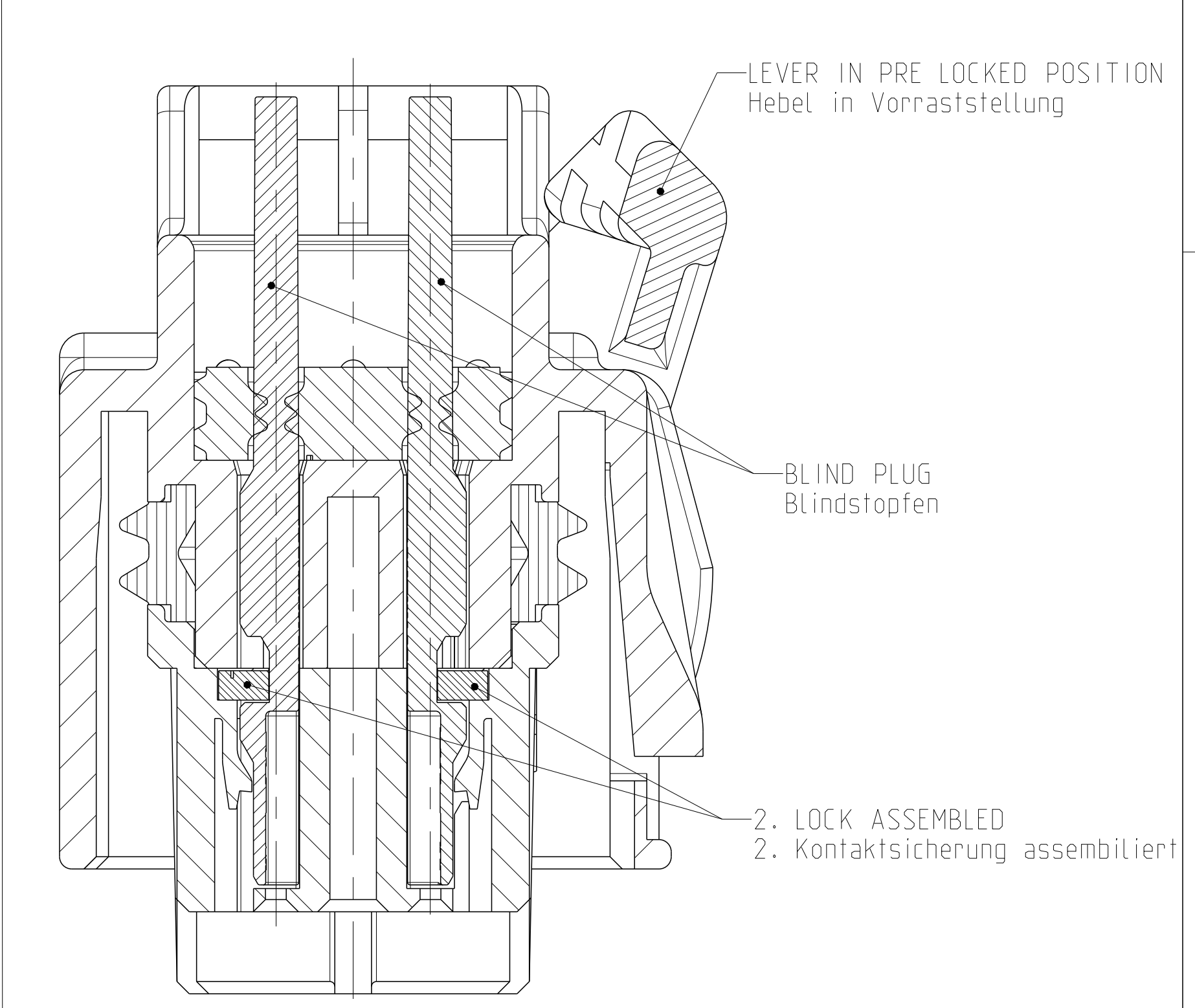


REV	DATE	BY	CHK	APPV
F	27FEB2010	RM	PNJ	
F1	22MAY2010	RM	PNJ	
F2	02MAR2018	RM	PNJ	
F3	11JAN2018	RM	PNJ	

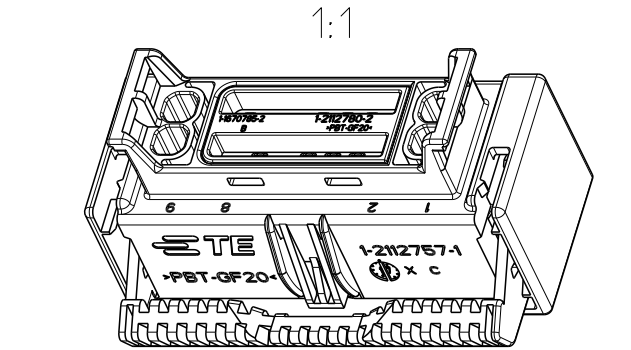
**COVER FOR HOUSING**  
 LOOSE PIECE TE PN 0-2112758-1  
 OPTIONAL LEFT OR RIGHT CLIP-ON  
 Abdeckkappe fuer Buchsengehaeuse wird separat beigestellt TE NR. 0-2112758-1  
 Abdeckkappe optional links oder rechts aufsteckbar



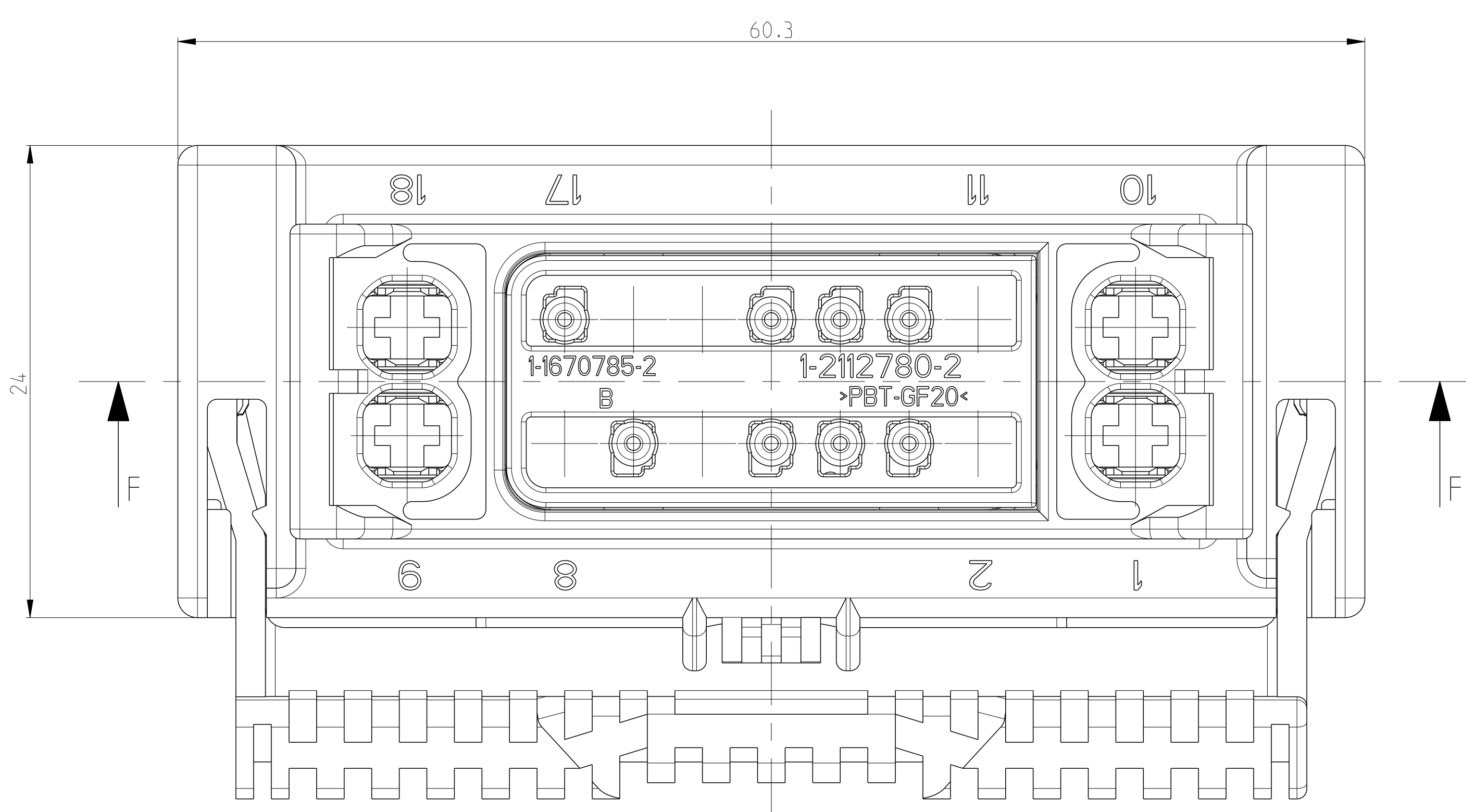
**8**  
 INSTALLATION POSITION ACC.INSERTION  
 OF THE CONTACTS/BLIND PLUG AND THE 2-LOCK  
 Einbaustellung nach der Bestueckung von den Kontakten/Blindstopfen und der 2. Kontaktsicherung



- NOTES:  
 Bemerkungen:
- PACKAGING: LOOSE PIECE INTO CARTON  
 Verpackung: Schuettpgut in Karton
  - 2-LOCK SEE TE DRAWING NO.1670789  
 COVER SEE TE DRAWING NO.2112758  
 2.Kontaktsicherung siehe TE Zeichnung Nr.1670789  
 Abdeckkappe siehe TE Zeichnung Nr.2112758
  - CAVITY 1, 9, 10 AND 18 SUITABLE FOR CONTACT:  
 2.8mm SENSOR FLAT CONTACT  
 0967543 (STRIP) OR 0967717 (LOOSE PIECE) ±1.5mm² TO 2.5mm²  
 AND 0828905 (SINGLE WIRE SEAL) INSULATION DIA. 2.2mm TO 3.0mm  
 Kammer 1, 9, 10 und 18 passend fuer Kontakt:  
 2.8mm Sensor-Flachkontakt  
 0967543 (Band) oder 0967717 (vereinzel) ±1,5mm² bis 2,5mm²  
 und 0828905 (Einzeldichtung) Isolationsdurchmesser 2,2mm bis 3,0mm
  - CAVITY 2 TO 8 AND 11 TO 17 SUITABLE FOR CONTACT:  
 MCN-1.2 CLEAN BODY  
 1534594 (STRIP) OR 1534595 (LOOSE PIECE) 0.35mm²  
 INSULATION DIA. 1.3mm TO 1.75mm  
 1670144 (STRIP) OR 1670145 (LOOSE PIECE) 0.5mm² TO 0.75mm²  
 INSULATION DIA. 1.4mm TO 1.9mm  
 Kammer 2 bis 8 und 11 bis 17 passend fuer Kontakt:  
 MCN-1.2 CLEAN BODY  
 1534594 (Band) und 1534595 (vereinzel) 0,35mm²  
 Isolationsdurchmesser: 1,3mm bis 1,75mm  
 1670144 (Band) und 1670145 (vereinzel) 0,5mm² bis 0,75mm²  
 Isolationsdurchmesser 1,4mm bis 1,9mm
  - CONTACT SURFACE ACCORDING TO MATING CONNECTOR  
 Kontaktoberflaeche entsprechend dem Gegenstecker



AS SHOWN (DELIVERY CONDITION)  
 WIE GEZEICHNET (Anlieferungszustand)



THIS DRAWING IS A CONTROLLED DOCUMENT.		DATE: 02MAR2010	BY: Nickelfeld	CHK: 09APR2010	APPV: 09APR2010
DIMENSIONS: (mm)	TOLERANCES UNLESS OTHERWISE SPECIFIED: (mm)	PROJ. NO: 114-18653	REV. NO: 3	REV. DATE: 11JAN2018	REV. BY: RM
MATERIAL: PBT-GF20	FINISH: -	APPROX. QTY: 100-94.094	APPROX. SPEC: 114-18653	SCALE: 5:1	SHEET: 1 of 2
CUSTOMER DRAWING		AS SHOWN (DELIVERY CONDITION) WIE GEZEICHNET (Anlieferungszustand)		RESTRICTION TO: -	

