

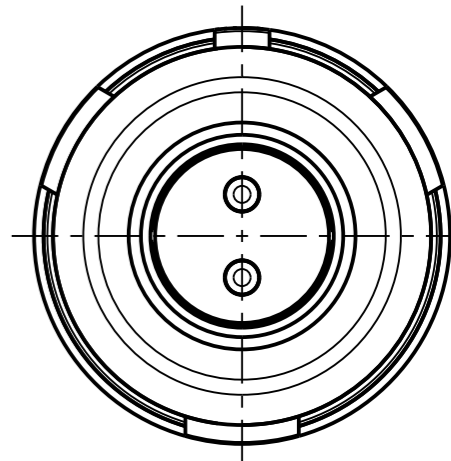
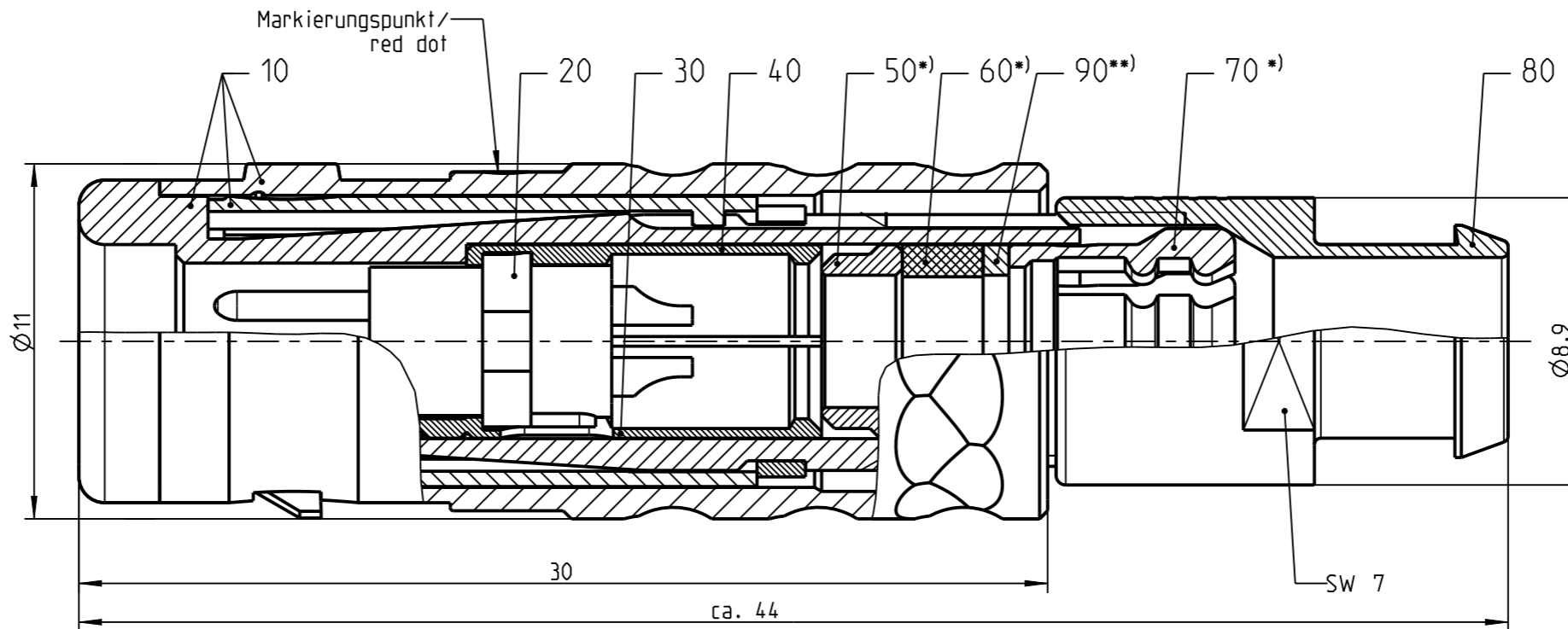
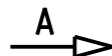
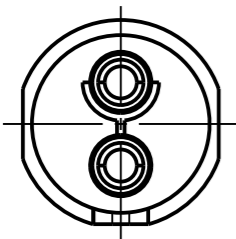
Fuer diese Unterlage behalten wir uns alle Rechte vor, auch fuer den Fall der Patenterteilung oder Gebrauchsmustererteilung. Sie darf ohne unsere vorherige schriftliche Zustimmung weder vervielfaeltigt noch sonstwie benutzt, noch Dritten zuganglich gemacht werden.

Nur rot gestempelte oder auf Laufkarte gedruckte Dokumente unterliegen dem Aenderungsdienst und sind zur Fertigung freigegeben. Only red stamped or on jobcard printed documents are managed. These documents are approved for production.

All Rights reserved, including possible patents or trademarks. Documents shall not be provided to a third party or duplicated in any form without prior written permission.

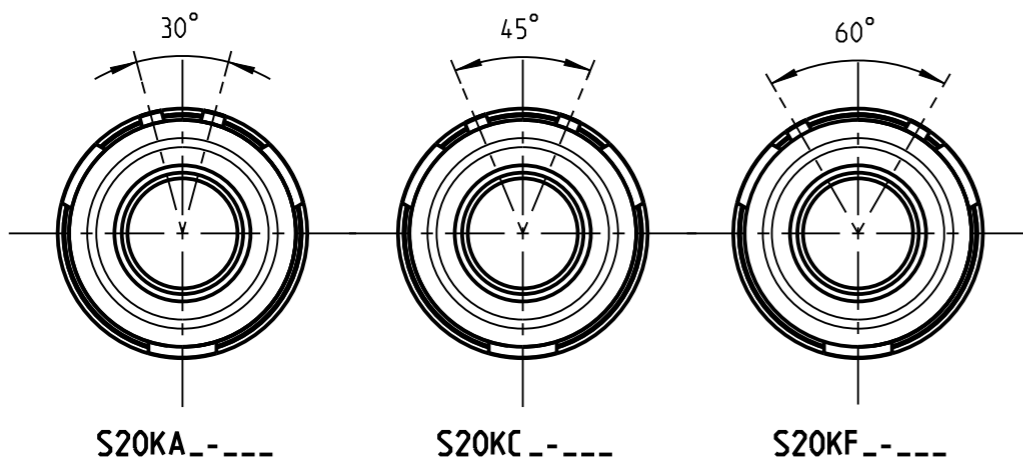
CAD: Creo Parametric

Nur Einsatz dargestellt !
view only insert !

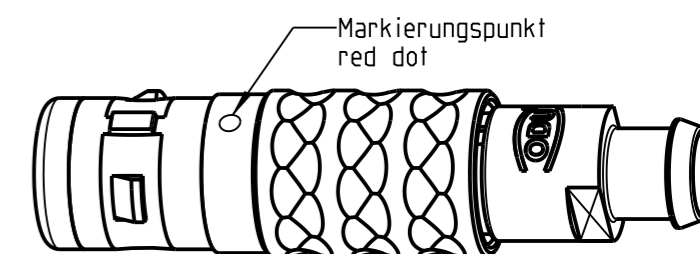
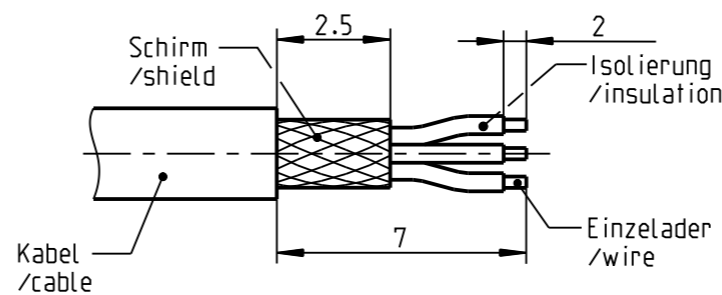


S20K0_--

weitere Kodierungen in Richtung "A":
further codings in direction "A":
nur Gehaeuse dargestellt! / view only housing!
3:1



empfohlene Abisolierlaenge
/recommended cable preparation



2:1

*) Darstellung nur Beispiel
figure on only for example

***) Scheibe nur bei Kabel-Ø ≤ 3.5mm
washer only at cable-Ø ≤ 3.5mm

Technische Daten/Technical Data:

Werkstoffe/Materials: Gehaeuse/Housing:	Cu-Legierung /cu-alloy	KontaktØ/ContactØ: Anschluß/Termination: Loet/solder	Ø0.9 mm 0.38mm ² AWG 22
Kontakte/Contacts:	Cu-Legierung /cu-alloy	Pruefspannung/Test Voltage:	1.5 kV AC (SAE AS 13441)
Isolierkoerper/Insulation Body:	PEEK	Strombelastung/Current Load: Einzelkontakte/single contacts:	7.5 A
Oberflaechen/Surfaces: Gehaeuse/Housing:	siehe Tabelle see table	Knickschutzluette muss separat bestellt werden! cable bend relief have to be ordered separately!	
Kontakte/Contacts:	gal. Au	Bei den hier dargestellten ODU-Steckverbindern handelt es sich nach DIN EN 61984:2009 um Steckverbinder ohne Schaltleistung (COC) ! /the pictured ODU-connectors are in relation to DIN EN 61984:2009 connectors without switching capacity (COC) !	
Schutzart/Protection class: im gesteckten Zustand /plugged condition	IP 68		

S20K__-P02MJG0-500S	> 4.5 - 5.0 mm
S20K__-P02MJG0-450S	> 4.0 - 4.5 mm
S20K__-P02MJG0-400S	> 3.5 - 4.0 mm
S20K__-P02MJG0-350S	> 3.0 - 3.5 mm
S20K__-P02MJG0-300S	> 2.5 - 3.0 mm
S20K__-P02MJG0-250S	> 2.0 - 2.5 mm
S20K__-P02MJG0-200S	> 1.5 - 2.0 mm
Oxaion-ID	KabelØ cableØ

		Benennung/description: Stecker cpl.	Werkstoff: material: see BOM
Allgemeintoleranz/general tol.: DIN ISO 2768-mH Tolerierung / Tolerancing: DIN ISO 8015	Version: revision: -	CAD-Nr.: design-ID: 00161668	Maßstab: scale: 5:1
Status/state:	Erstellt/prepared 30.04.2019 tschroedl	Teile-ID: part-ID:	Format: size: A3
Freigabe/released	Geaendert/revised 30.04.2019 tschroedl	Oxaion-Nr.: S20K__-P02MJG0-__OS	Einheit: dim.: mm
ODU-MUEHL DORF	Datum/date	Ursprung/origin.:	Bl.: sheet: 1