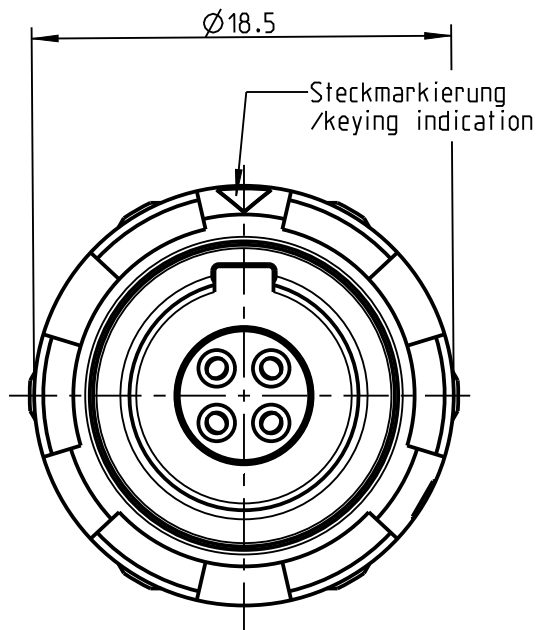


Fuer diese Unterlage behalten wir uns alle Rechte vor, auch fuer den Fall der Patenterteilung oder Gebrauchsmustererteilung. Sie darf ohne unsere vorherige schriftliche Zustimmung weder vervielfaeltigt noch sonstwie benutzt, noch Dritten zuganglich gemacht werden.

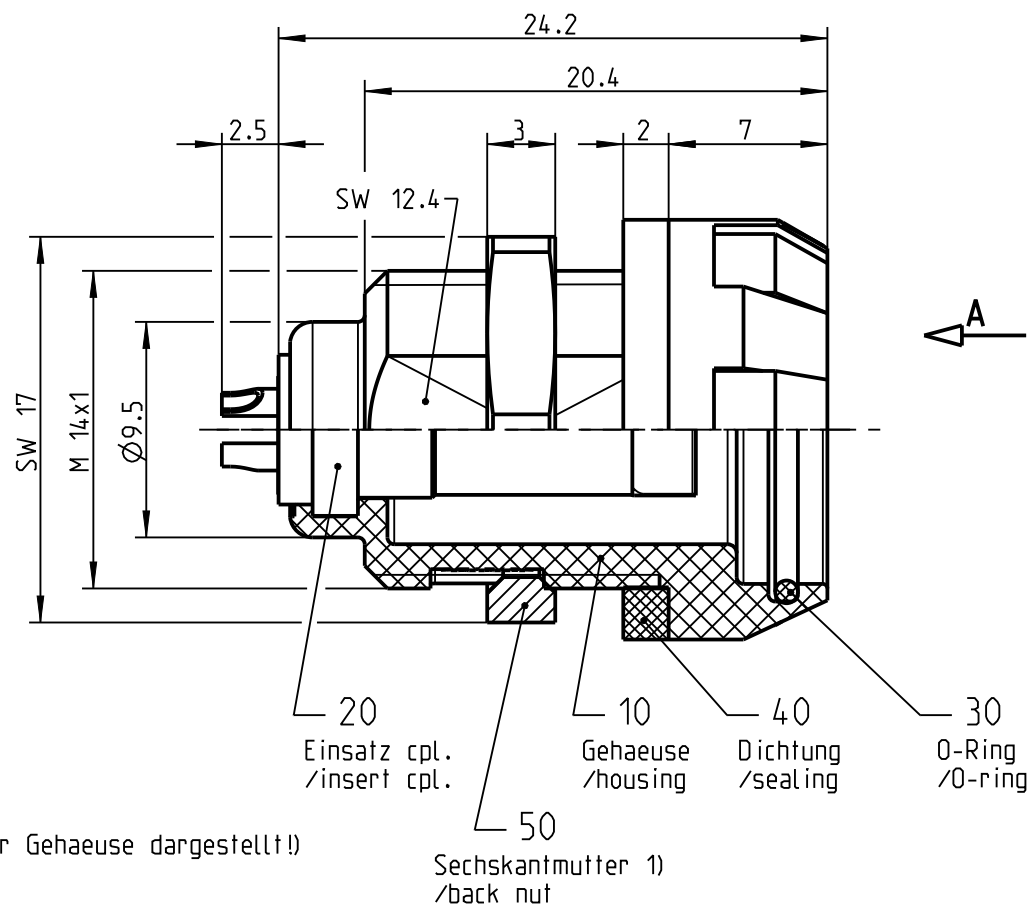
Nur rol gestempelte oder auf Laufkarte gedruckte Dokumente unterliegen dem Aenderungsdienst und sind zur Fertigung freigegeben. Only red stamped or on jobcard printed documents are managed. These documents are approved for production.

All Rights reserved, including possible patents or trademarks. Documents shall not be provided to a third party or duplicated in any form without prior written permission.

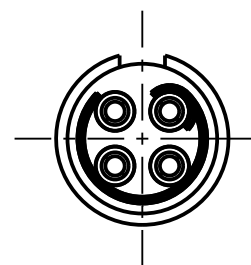
CAD: Creo Parametric



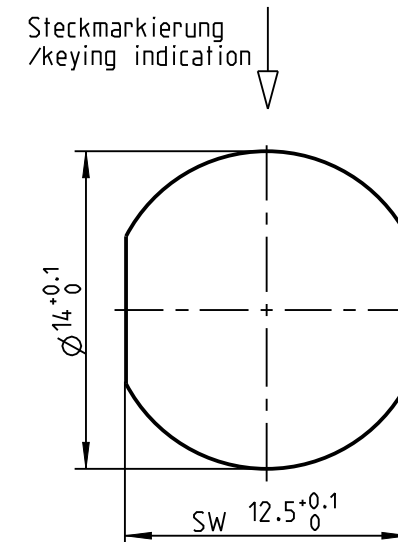
GE1M0_-----



Nur Einsatz dargestellt!
/view only insert!

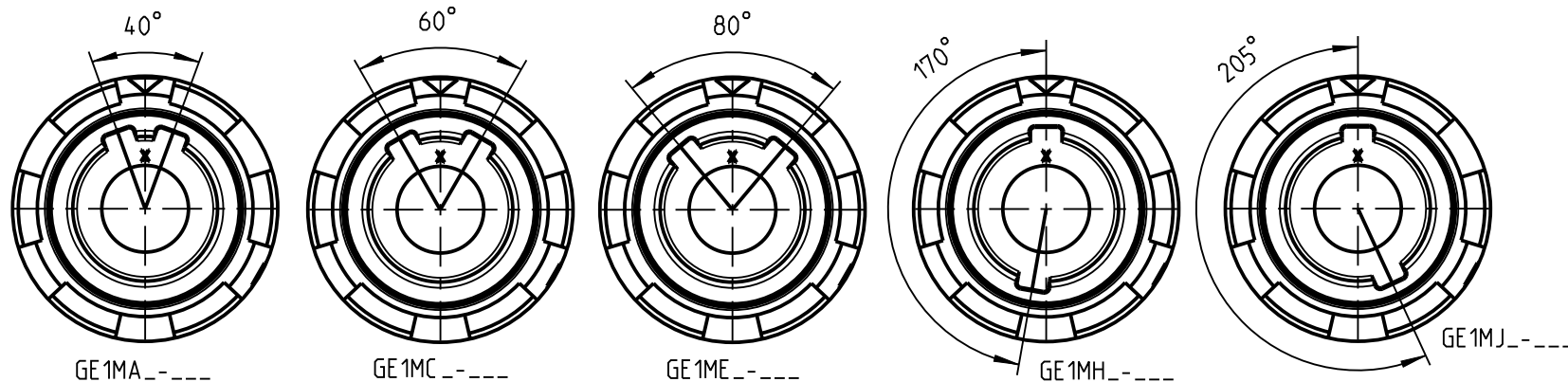


Montagebohrung Panel Cutout



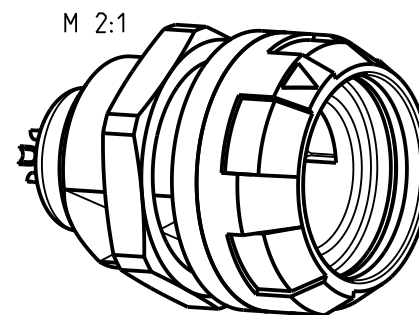
- 1) Max. Anzugsdrehmoment 1.0 Nm
Sechskantmutter bei der Montage bitte mit 3M Scotch-Weld DP-190 sichern
- 1) max. torque value 1.0 Nm
Please use 3M Scotch-Weld DP-190 for screw locking

Weitere Kodierungen in Richtung "A" (Nur Gehaeuse dargestellt!)
/further codings in direction "A" (view only housing!)
M2:1



Technische Daten/Technical Data:

| | | | |
|--|--|--|--|
| Werkstoffe/Materials: Gehaeuse/Housing: | Siehe Tabelle /see table | KontaktØ/ContactØ: Anschluß/Termination: Loet/solder | Ø0.9mm 0.38 mm ² AWG 22 |
| Kontakte/Contacts: | Cu-Legierung /Cu alloy | Pruefspannung/Test Voltage: | 1.9 kV DC (SAE AS 13441) |
| Isolierkoerper/Insulation Body: | PEEK | Strombelastung/Current Load: Einzelkontakte/single contacts | 7.5 A |
| Oberflaechen/Surfaces: | | | |
| Kontakte/Contacts: | gal. Au | | |
| Schutzart/Protection class: im gesteckten Zustand /plugged condition | IP 64 gesteckt mit S41M0_- IP 64 mated with S41M0_- IP 67 gesteckt mit A51M0_- IP 67 mated with A51M0_- | Bei den hier dargestellten ODU-Steckverbindern handelt es sich nach DIN EN 61984:2009 um Steckverbinder ohne Schaltleistung (COC) ! /the pictured ODU-connectors are in relation to DIN EN 61984:2009 connectors without switching capacity (COC) ! | |
| Schutzart zum Endgeraet: /Protection Class to the panel | IP 50 | | |



| | |
|---------------------|-------------------------------|
| GE1M_2-P04LJG0-0000 | PSU rot /red |
| GE1M_3-P04LJG0-0000 | PSU weiß /white |
| GE1M_4-P04LJG0-0000 | PSU gelb /yellow |
| GE1M_5-P04LJG0-0000 | PSU gruен /green |
| GE1M_6-P04LJG0-0000 | PSU blau /blue |
| GE1M_7-P04LJG0-0000 | PSU grau /grey |
| GE1M_8-P04LJG0-0000 | PSU schwarz /black |
| GE1M_G-P04LJG0-0000 | PEI grau /grey |
| GE1M_S-P04LJG0-0000 | PEI schwarz /black |
| ODU-Nr. /ODU-ID | Farbe Pos.10 /color Pos.10 |

| | | | | | |
|--|--|--|--|-----------------------------------|--|
| | | Benennung/description: Geraeteteil cpl. | | Werkstoff: material: seeBOM | |
| Allgemeintoleranz/general tol.: DIN ISO 2768-mH Tolerierung / Tolerancing: DIN ISO 8015 | | Zeichnungs-Nr.: Drawing-Id.: 00201394 | | Maßstab: scale: 3:1 | |
| Status/state: Approved | | Version: revision: - | | Format: size: A3 | |
| Erstellt/prepared: 16.04.2021 Geaendert/revised: 16.04.2021 Freigabe/released: 23.04.2021 | | Material-Nr.: Material-Id.: GE1M_-P04LJG0-0000 | | Einheit: dim.: mm | |
| ODU-MUEHL DORF Datum/date | | Name/name | | Bl.: sheet: 1 | |