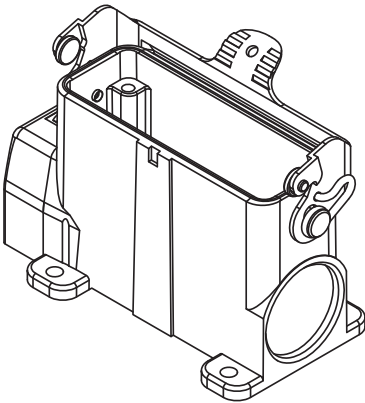
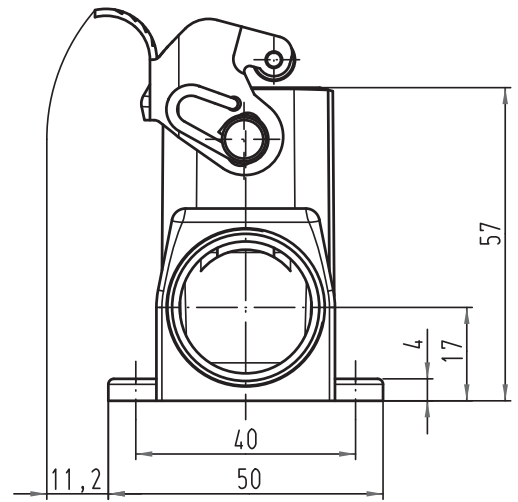
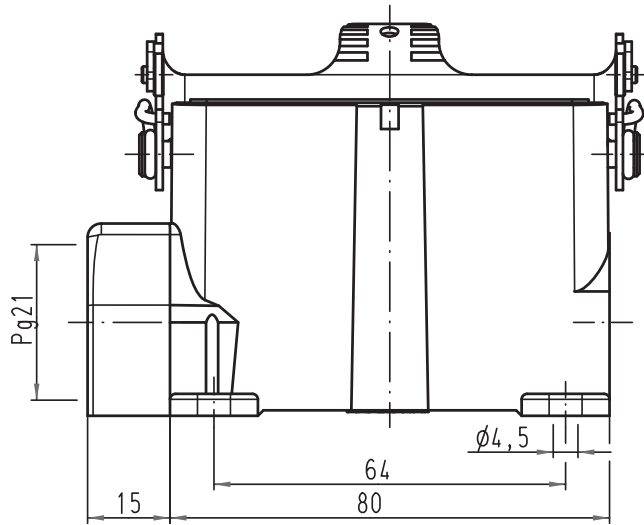


Alle Rechte vorbehalten/ All rights reserved



All Dimensions in mm Original Size DIN A 4		Techn. Character.			Nicht tolerierte Maß/Free size tolerances	
			Dat.	Name	Maßstab/Scale <b>1:1</b>	<b>Han 16A-asg1-RB-21</b> Sockelgehäuse mit 1 Kabelaugang/ housing surface mounting 1 side-entry
			Detail.	Ho		
			Insp.	Be		
			Stand.			
A			HARTING Electric GmbH & Co. KG			<b>TB 09 20 016 0252ML</b> Sub. TB 09 20 016 0252ML v. 12.09.02
Mod.	Dat.	Name	D-32339 Espelkamp			
						Blatt/ page