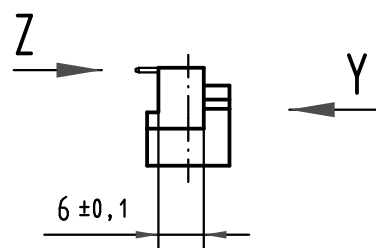
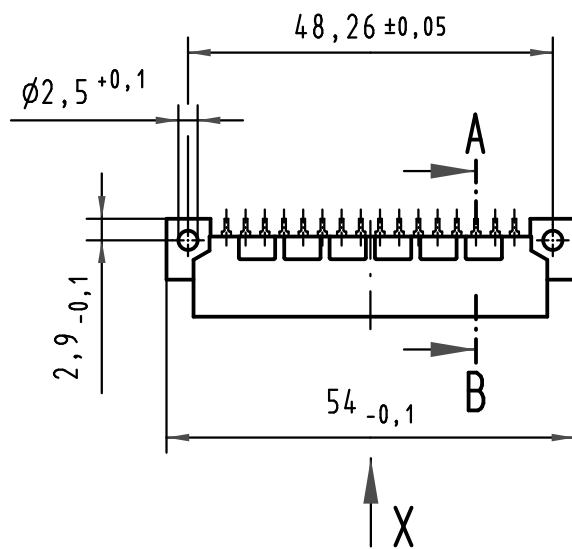
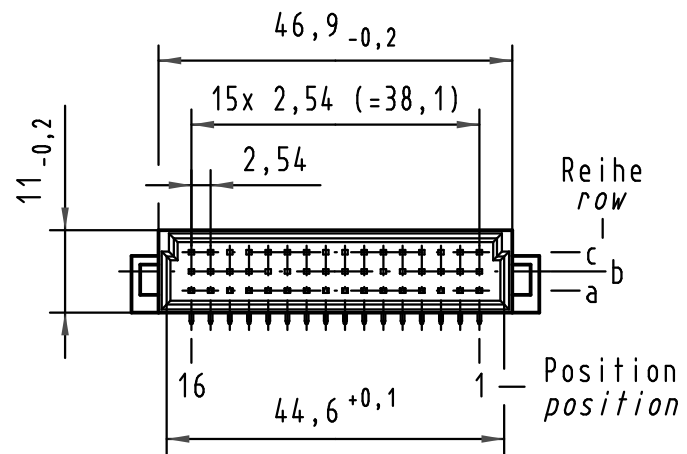
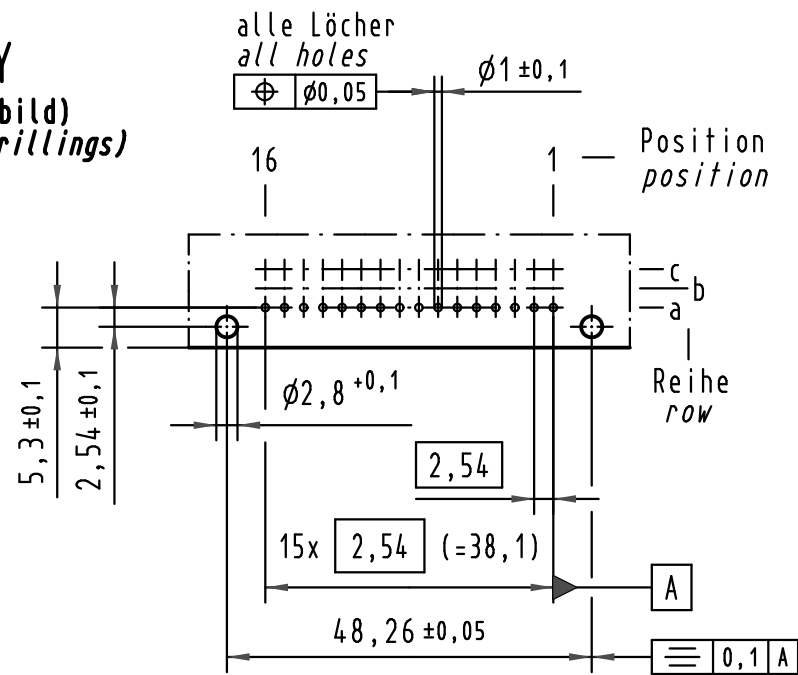
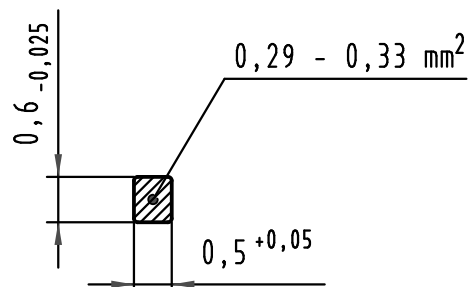


Y
(Lochbild)
(board drillings)

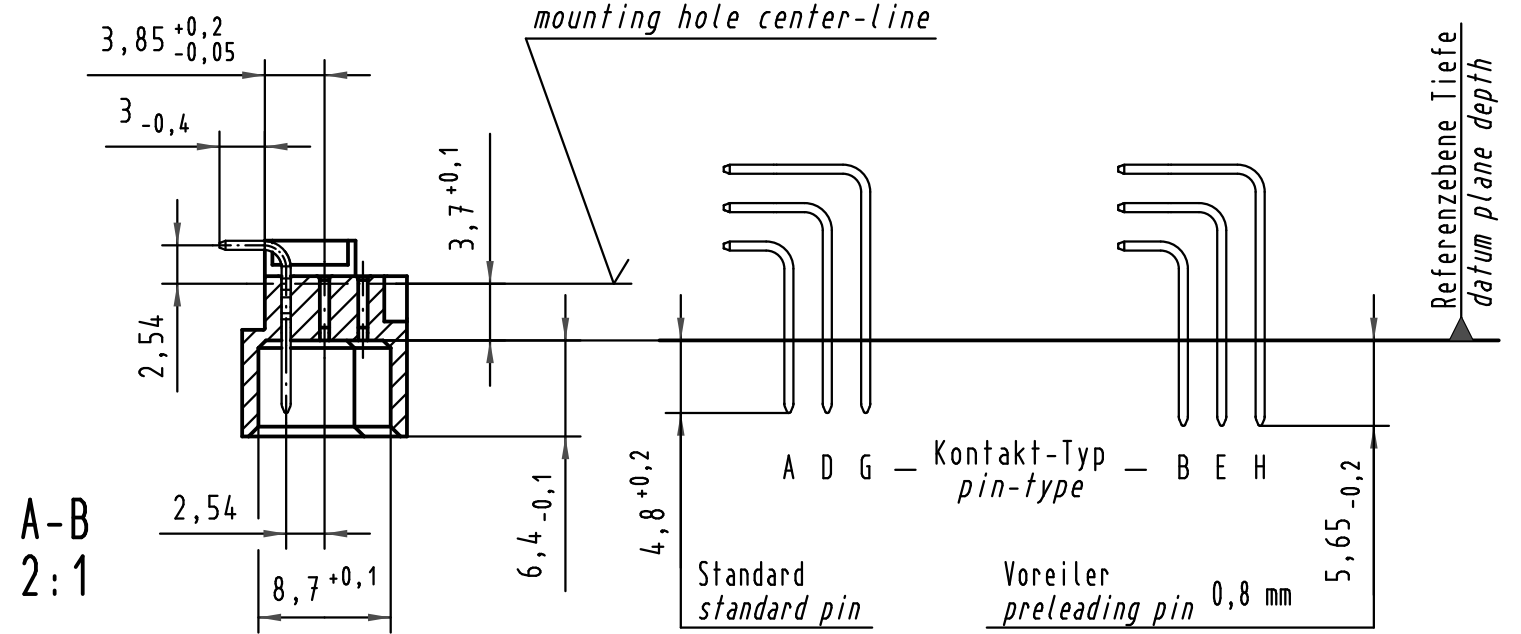


Z
10:1

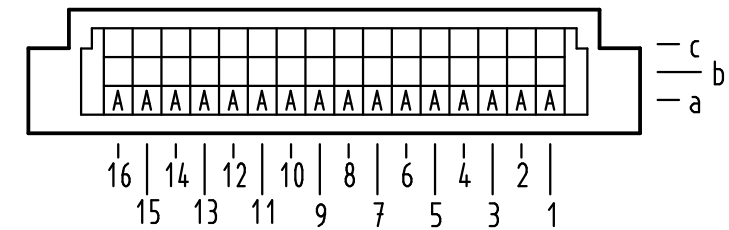
Querschnitt der
Lötanschlüsse:
cross-section of
solder terminations:



Montageloch-Mittellinie
mounting hole center-line



X Kontaktbelegung
contact loading



09 23 116 7931	3	Au flash over PdNi over Ni
09 23 116 6931	2	Au flash over PdNi over Ni
09 23 116 2931	1	Au flash over PdNi over Ni
Bestell-Nr. part-no.	Anforderungsstufe nach IEC performance level acc. to IEC	Kontaktoberfläche contact plating



Techn. Character.

Nicht tolerierte Maßel Free size tolerances
IEC 60603-2

35345	24.10.08	Hage.			
34650	12.12.07	Hage.			
28047					
Mod.	Dat.	Name			

	Dat.	Name	Maßstab/Scale 1:1 2:1 10:1
Detail.	28.07.00	Rie.	
Insp.	28.07.00	Pa.	
Stand.			

Bauform 2C Messerleiste
Einlöt, 16 pol.
type 2C male connector
solder, 16 pol.

HARTING Electronics GmbH & Co. KG
D-32339 ESPELKAMP

TB 09 23 116 x931
Sub.
Blatt/ page