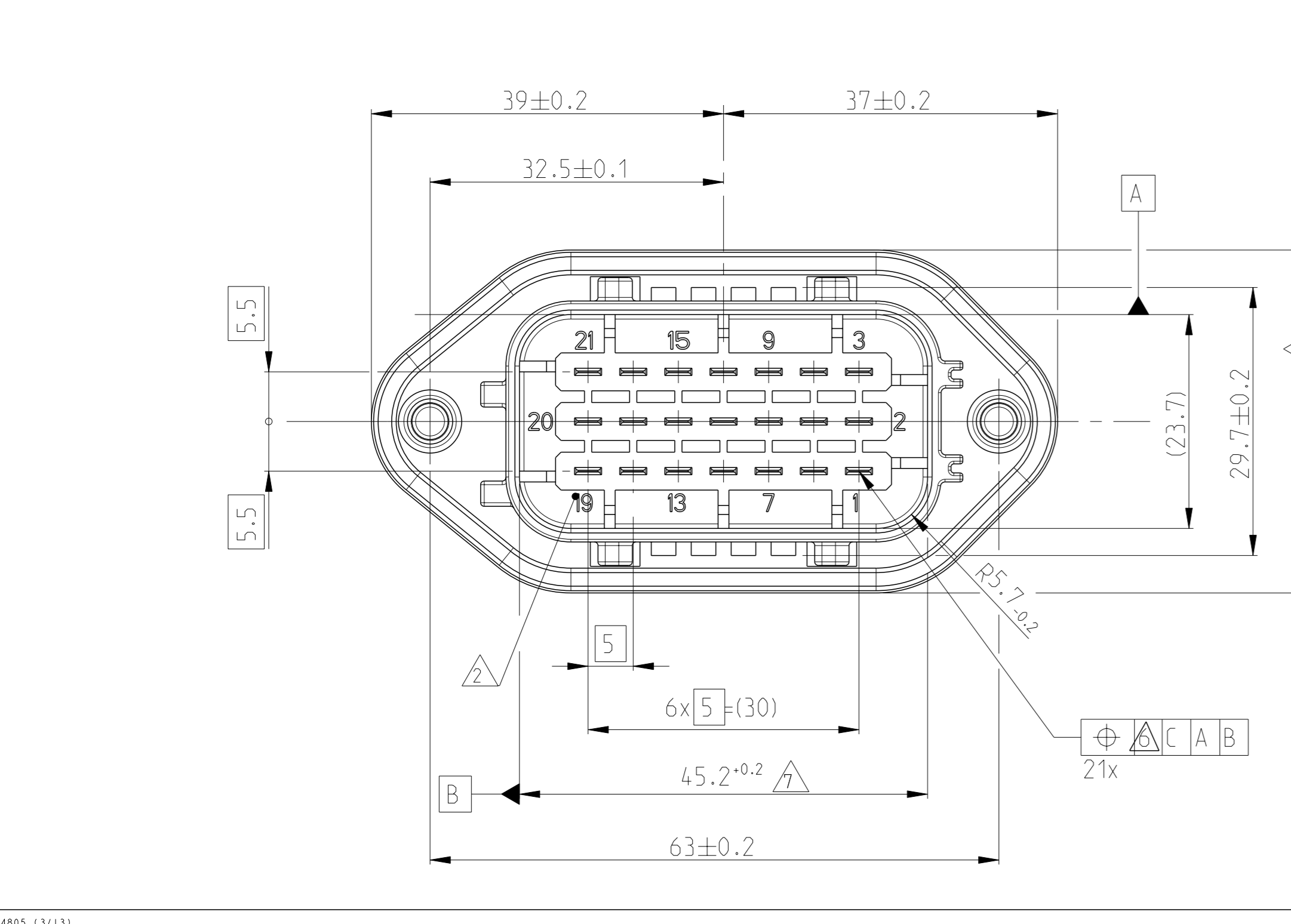
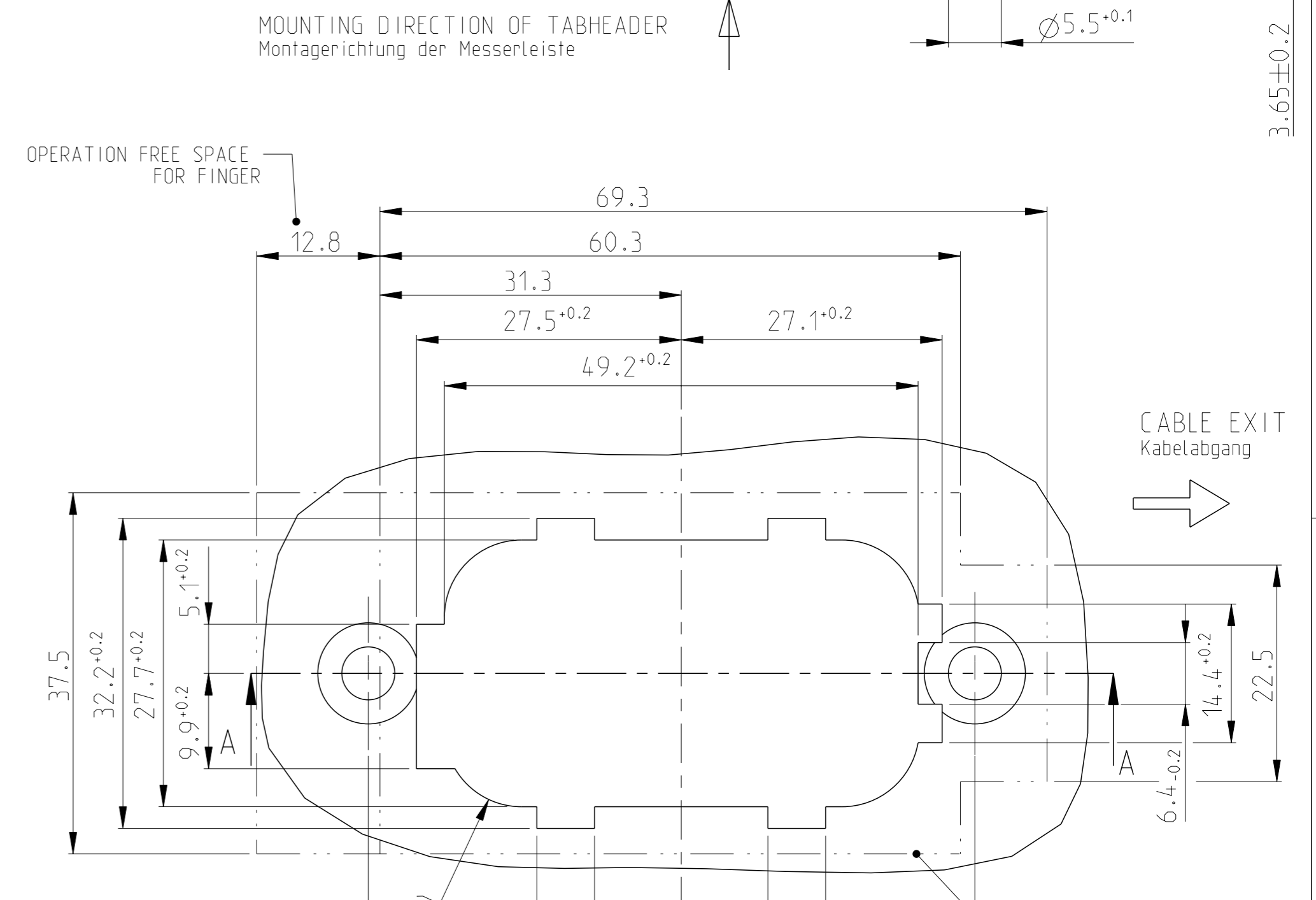
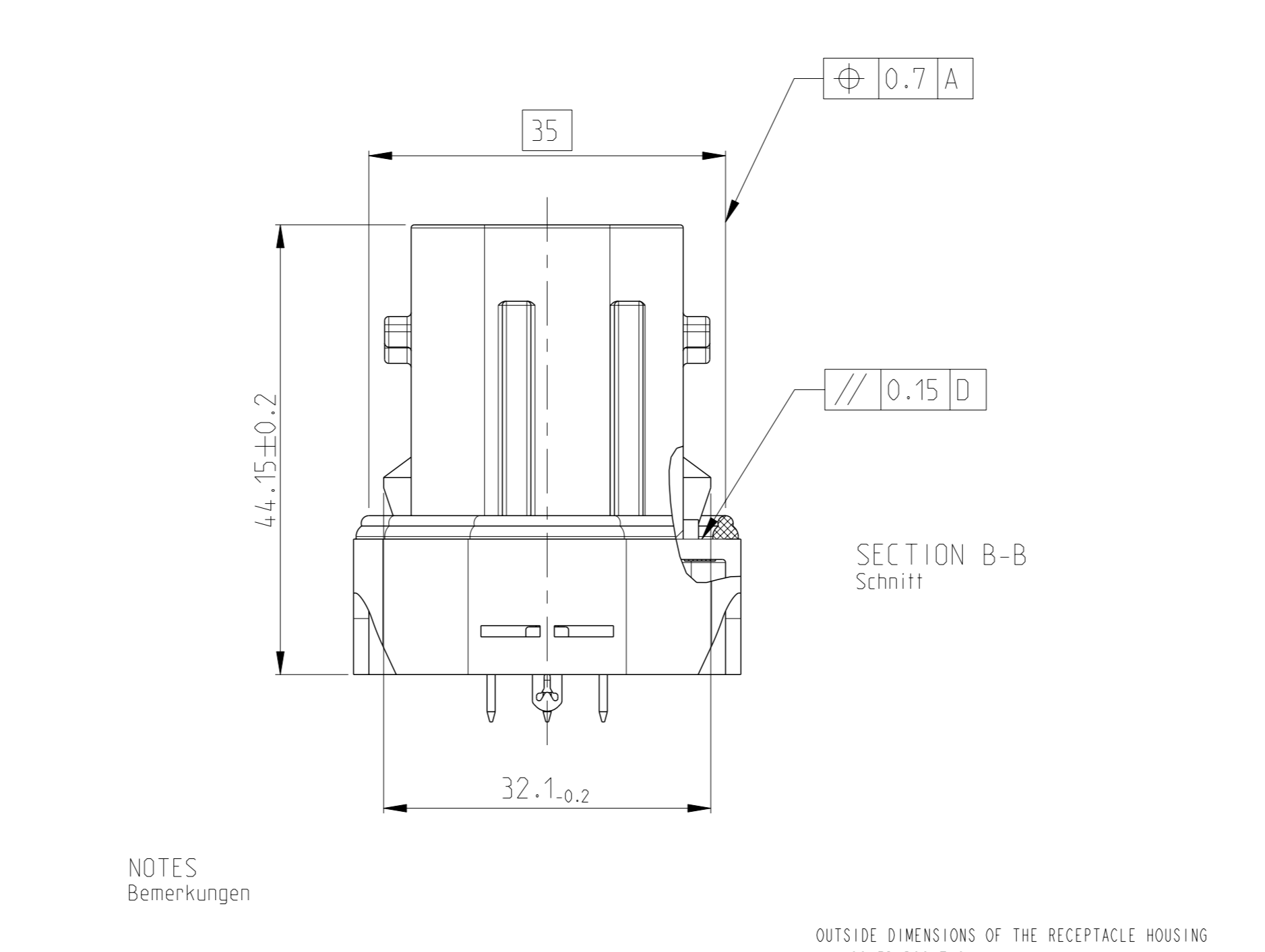
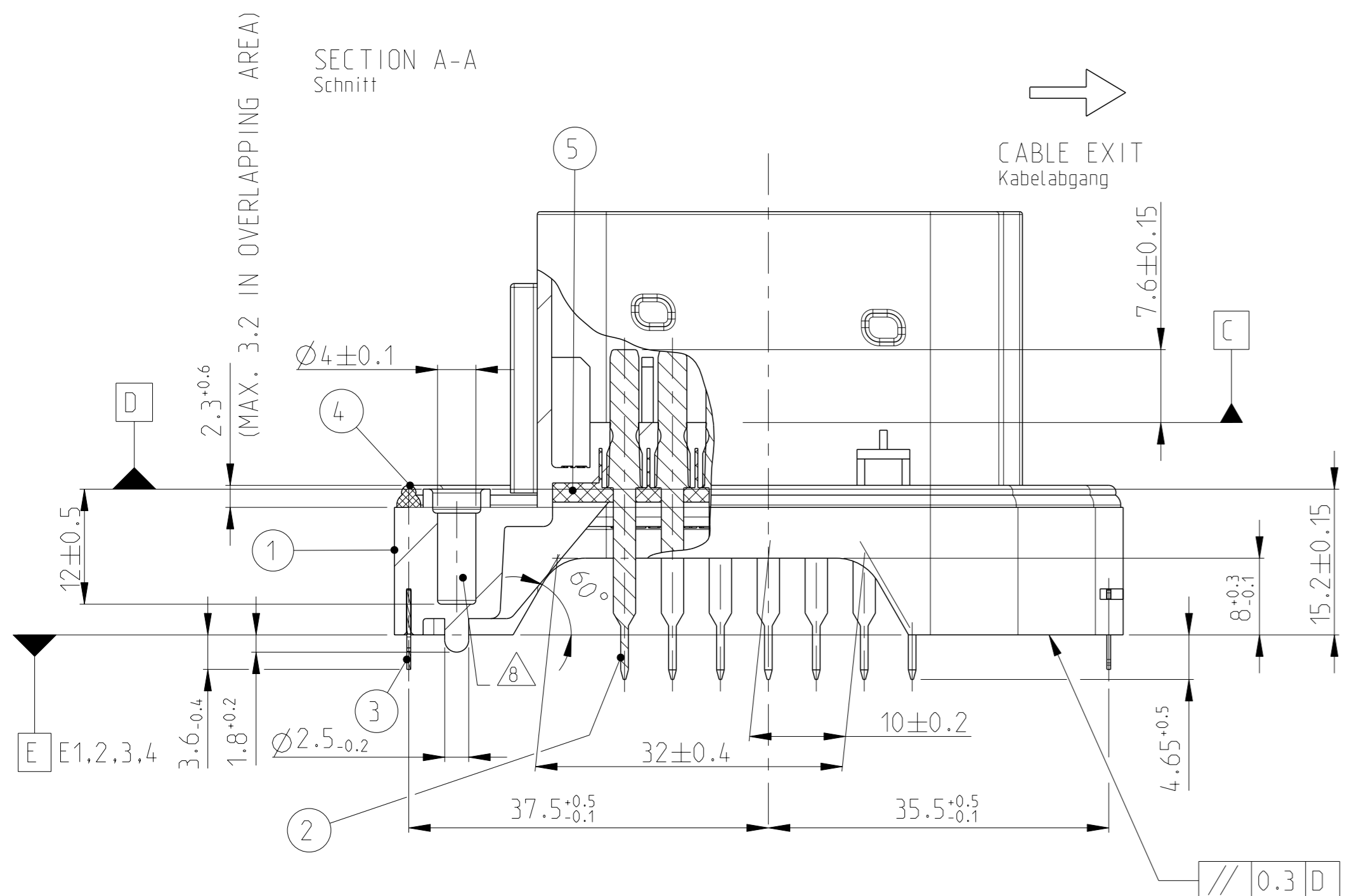
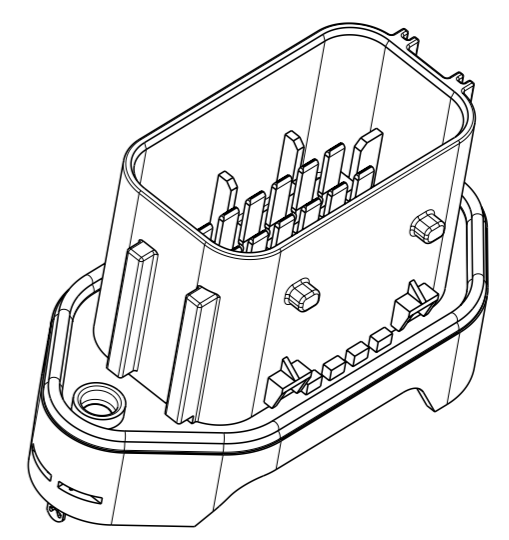


REVISIONS					
F	LYR	DESCRIPTION	DATE	DWN	APVD
F		DISPENSED SEAL. STOP RIBS MOVED	07SEP2011	HJB	JG
F1		BOARDLOCK REVISION UPDATED, SURFACE INFO AND TOLERANCE VALUE ADDED	16MAY2012	HJB	JG
F2		UNIQUE DATUM SYSTEMS ADDED AND TOLERANCE VALUES MODIFIED	06MAR2014	DR	HJB
F3		ECR-22-128925	17FEB2022	DRK	SBS



NOTES
Bemerkungen

- 1 TYCO ELECTRONICS (TE) LOGO AND TE NUMBER, SUNK
Tyco Electronics (TE) Logo und TE Nummer, vertieft
- 2 CAVITY NUMBERING
Kammerbezeichnung
- 3 PRODUCTION DATE
Produktionsdatum
- 4 MATERIAL MARKING ACC. TO VDA 260
Werkstoffkennzeichnung nach VDA 260
- 5 LAYER PACKAGING IN CORRUGATED BOX
Lagenverpackung im Versandkarton
- 6 LINEAR INCREASING FROM Ø0.2 AT THE LEVEL OF REFERENCE PLANE C UP TO Ø0.5 AT THE TOP OF TABS
Linear zunehmend von Ø0.2 auf Niveau Bezugsebene C bis auf Ø0.5 an Tabspitzen
- 7 WARPAGE TO ... PERMITTED
Verzug zulässig bis ...
- 8 SUITABLE FOR FIXING SCREW
F.E. EJOT PT SCREW KB 50x14 WN 1413
REQUIRED TIGHTENING TORQUE 4 ±0.5 Nm
geeignet für Befestigungsschrauben
z.B. EJOT PT Schraube KB 50x14 WN 1413
erforderliches Anzugsmoment 4 ±0.5Nm
- 9 FITS TO TE COUNTERPART AMP MCP2.8 SOCKET HSG, 21POS., SEALED, CODING A: 1-1534127-1, 1-2208686-1, 1-1355222-X
Passt zu TE Gegenstecker AMP MCP2.8 Buchsengehäuse, 21pol., gedichtet, Kodierung A: 1-1534127-1, 1-2208686-1, 1-1355222-X
- 10 OUTSIDE DIMENSIONS OF THE RECEPTACLE HOUSING IN LOCKED POSITION
Platzbedarf des Buchsengehäuses in Verriegelungsstellung
- 11 CLEARANCE BETWEEN RECEPTACLE CONNECTOR AND CASTING
Spiel zwischen Buchsengehäuse und Grundgehäuse
- 12 CENTERLINE OF RECEPTACLE HOUSING CABLE OUTLET
Mittellinie des Kabelabgangs Buchsengehäuse
- 13 TUB POURED OUT WITH SELF-LEVELING PUR RESIN
SMALL BUBBLES WITHOUT CONNECTION OF SOLDERLEGS OR TUBWALLS ARE ALLOWED
Wanne mit selbstnivellierendem PUR-Harz ausgegossen
Kleine Bläschen ohne Berührung mit den Lötbeinchen oder Wannenwänden sind erlaubt
- 14 UP TO Ø0.8 AT THE TOP OF THE SOLDERLEGS
bis Ø0.8 an den Lötbeinspitzen
- 15 DEGREE OF PROTECTION:
IP67 FOR PUR-RESIN AND FOR SEALING BETWEEN TAB HEADER HOUSING AND CASTING;
IP69K FOR SEALING BETWEEN TAB HEADER HOUSING AND CASTING ONLY WITH RECEPTACLE HOUSING PLUS CAP IN LOCKED POSITION
Schutzart:
IP67 fuer PUR-Harz und fuer Dichtung zwischen Messerleistengehäuse und Grundgehäuse;
IP69K fuer Dichtung zwischen Messerleistengehäuse und Grundgehäuse nur mit Buchsengehäuse plus Abdeckkappe in Verriegelungsstellung
- 16 ESD PACKAGING IN CORRUGATED BOX
ESD-Verpackung in Wellpappe



Scale 1:1
Maßstab

ORDER NO. Bestell. Nr.	REV.	QUANTITY Stk	MATERIAL	DESCRIPTION OF SINGLE PARTS Beschreibung der Einzelteile	REV.	POS.
8-1534238-1	F	1	PUR	BLACK POLYURETHAN RESIN Gehäuse 21pol.	A	5
		1	SILICONE	TRANSPARENT Dispensiertes Dichtung	A	4
		2	CuSn6	TIN PLATED BOARDLOCK Bestückungslötlitze	C	3
		21	CuSn4	SILVER PLATED TAB 3,0x0,8mm versilbert	B	2
		1	PBT GF20	BLACK HOUSING 21POS. Gehäuse 21pol.	D	1
		1	PUR	BLACK POLYURETHAN RESIN Gehäuse 21pol.	A	5
		1	SILICONE	TRANSPARENT Dispensiertes Dichtung	A	4
		2	CuSn6	TIN PLATED BOARDLOCK Bestückungslötlitze	C	3
		21	CuSn4	SILVER PLATED TAB 3,0x0,8mm versilbert	B	2
		1	PBT GF20	BLACK HOUSING 21POS. Gehäuse 21pol.	D	1

THIS DRAWING IS A CONTROLLED DOCUMENT.

DIMENSIONS: mm

TOLERANCES UNLESS OTHERWISE SPECIFIED:

0 PLC	±
1 PLC	±
2 PLC	±
3 PLC	±
4 PLC	±
5 PLC	±
ANGLES	±0.1°

MATERIAL: SEE PARTS LIST siehe Stueckliste

FINISH: SEE PARTS LIST siehe Stueckliste

WEIGHT: 42.7 g

SIZE: 108-18696

SCALE: 2:1

SHEET: 1 of 1

REV: F3

TE Connectivity

HOUSING FOR 21POS. 2.8mm TAB HEADER Gehäuse fuer 21pol. Messerleiste

00779 ©=1534238