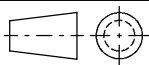
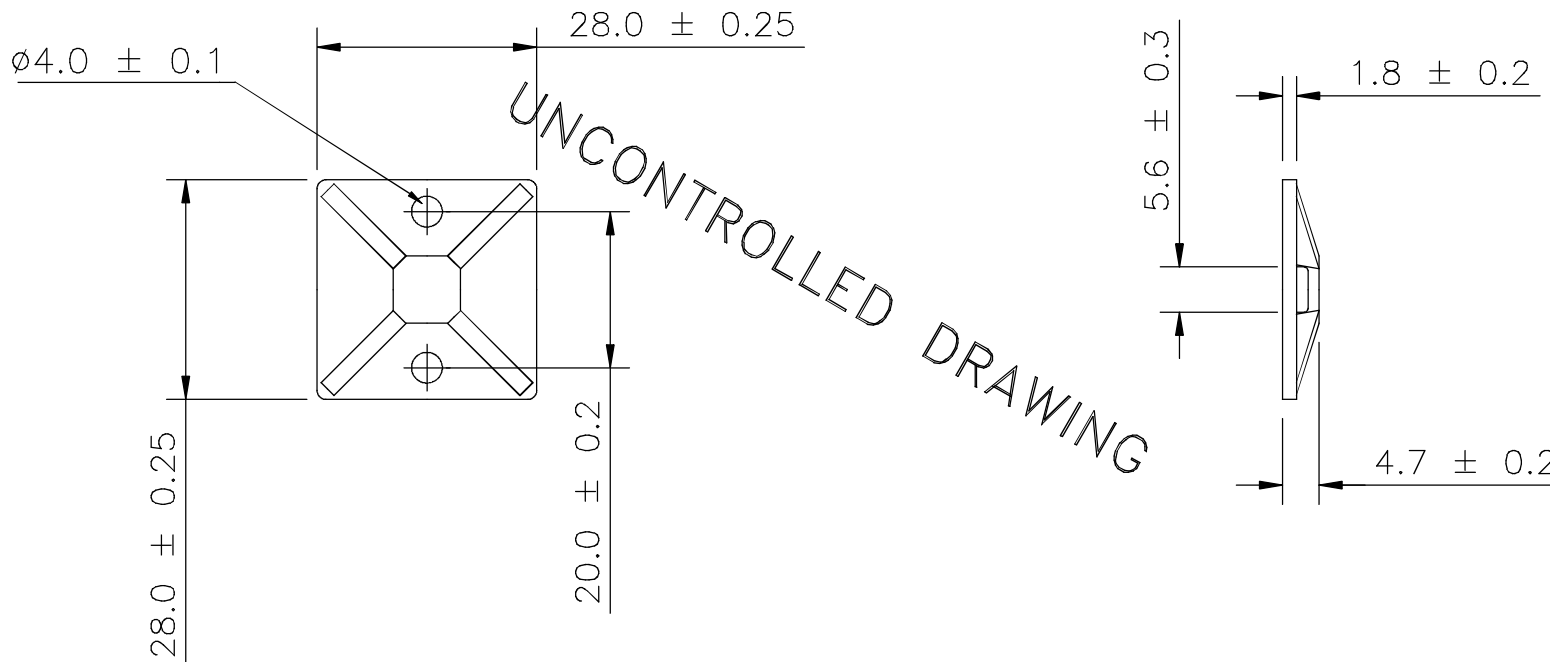


ACAD



Revision level Indice Aenderungsstand		Revision Record Désignation Beschreibung der Aenderung	Changed Modifié Geändert	Date Datum	Approved Approuvé Geprueft	Date Datum
Drawing Dessin Zeichnung	Part Pièce Solid					



Material  
Matière  
Werkstoff  
PA 6.6  
METAL CONTENT

Tolerances  
Dimension without tolerances  
details to:-  
Tolerances  
Cotes sans tolérances:-  
Toleranzen  
Masse ohne  
Toleranzangaben nach:-

Angle/ Winkel    ± 3°

≤ 6                    ± 0,3

≤ 30                   ± 0,5

≤ 60                   ± 0,7

≤ 120                  ± 1,5

≤ 400                  ± 5

≤ 1000                ± 10

The copyright of this drawing is reserved by HELLERMANN TYTON. It is issued on condition that it is not reproduced, copied or disclosed to a third party, either wholly or in part, without the consent of HELLERMANN TYTON.

La propriété de ce plan est réservée à la société HELLERMANN TYTON. Il est distribué à condition qu'il ne soit pas reproduit, communiqué ou révélé à une tierce partie, soit complètement ou en partie, sans le consentement de la société HELLERMANN TYTON.

Weitergabe sowie Vervielfältigung dieser Unterlage, Verwertung und Mitteilung ihres Inhalts nicht gestattet, soweit nicht ausdrücklich zugestanden. Zuwiderhandlungen verpflichten zu Schadenersatz. Alle Rechte fuer den Fall der Patenterteilung oder Gebrauchsmuster-Eintragung vorbehalten.

Drawn  
Dessiné Par  
Gezeichnet    A.LOMAX    06.06.14

Approved  
Approuvé Par  
Geprueft    S.BENTICK    06.06.14

**HellermannTyton**

Manchester    Telephone: +44 (0) 161 945 4181  
Facsimile: +44 (0) 161 947 2228

Trappes        Téléphone: +33 (0) 1 30 13 80 00  
Télécopie: +33 (0) 1 30 13 80 60

Tornesch      Telefon:    +49 (0) 41 22 / 701-1  
Telefax:    +49 (0) 41 22 / 701-400

Scale  
Echelle  
Maszstab    1:1

Project Number  
Numéro de projet  
Projektnummer

Title  
Titre  
Benennung

MCMB4  
MOUNTING BASE

Drawing-No  
Plan-No  
Zeichnungs-Nr

14-0651-001-CSE

Format  
D.Size    A4

Sheet  
Page  
Blatt      1/1

PERFORMANCE  
SPECIFICATION  
AUSFUEHRUNG  
SPEZIFIKATION