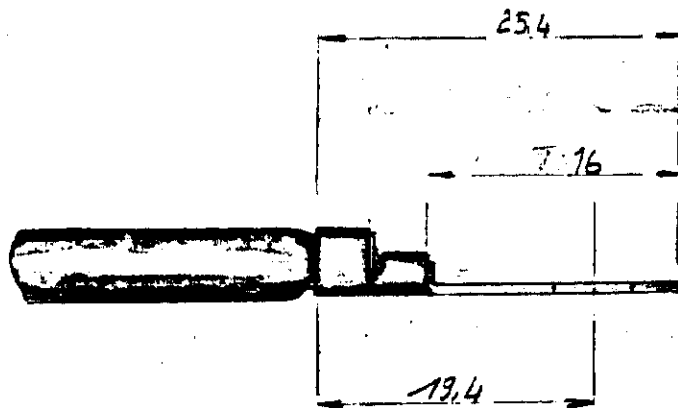
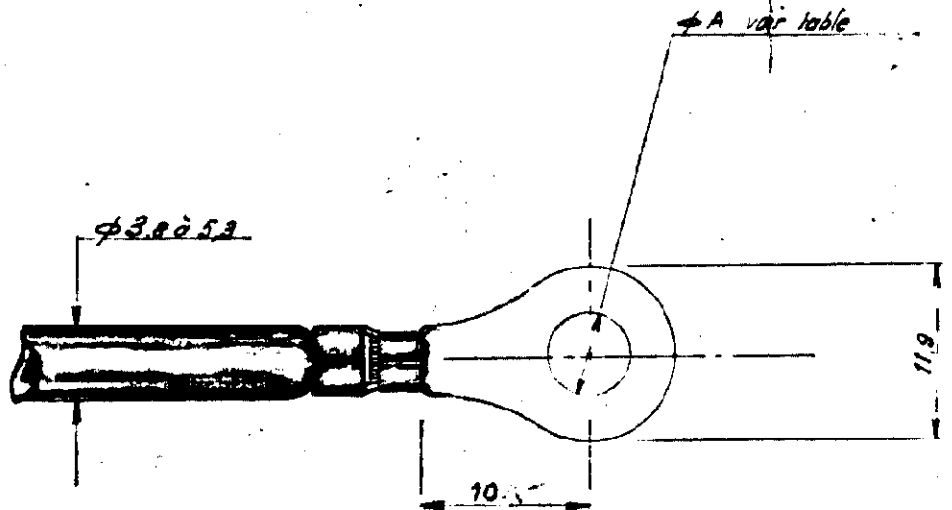


C 140 651-5

EMPLOYE
SUR



DEP	N°	MOD

MATIERE: Laiton ϕ : 0,8

TRAITEMENT THERMIQUE :

FINITION: voir table

N° Catalogue	Finition	A mm
140 651	N	5,2
140 653	N	6,35
140 655	N	8,33
140 652	étamé	5,2
140 654	étamé	6,35
140 656	étamé	8,33

SOCIETE AMP DE FRANCE
COSSE RONDE

CLASSE

TYPE Automatique

JAUGE 2,5 à 6,5 mm (12-10)

TOLERANCE: GENERALE \pm 0,4 mm SAUF INDICATION

A	MIS A JOUR	15.11.62	M.G.
N°	MODIFICATION	DATE	PAR N.D.C.

OES	12.2.57	CALO.
CONT.		APP.

ECHELLE 2/1

C 140 651 - 56

DIFF. 46