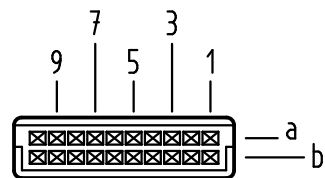


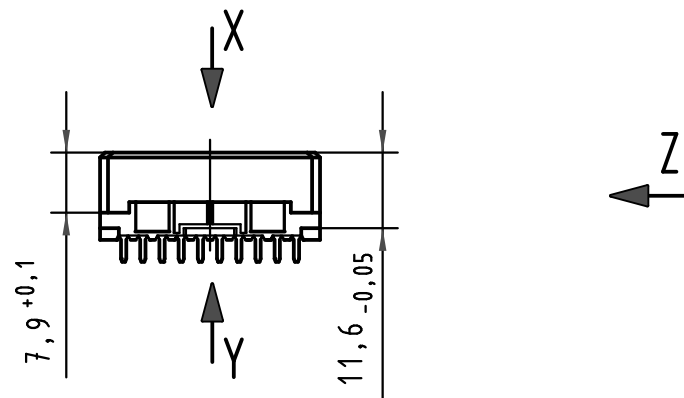
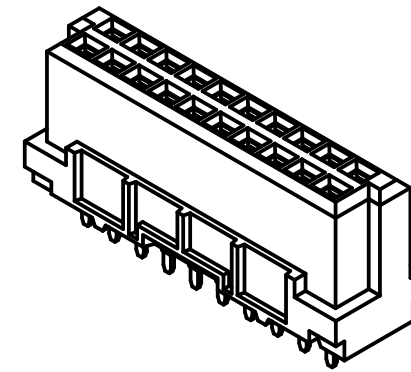
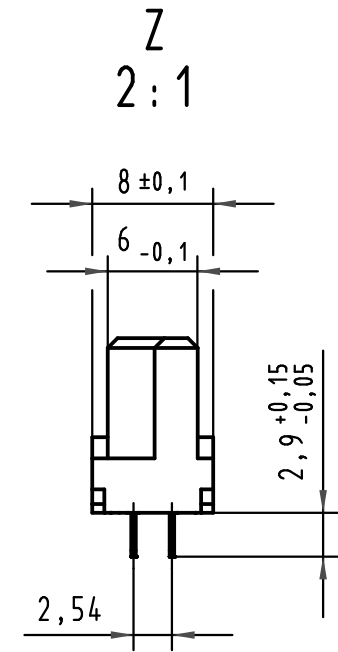
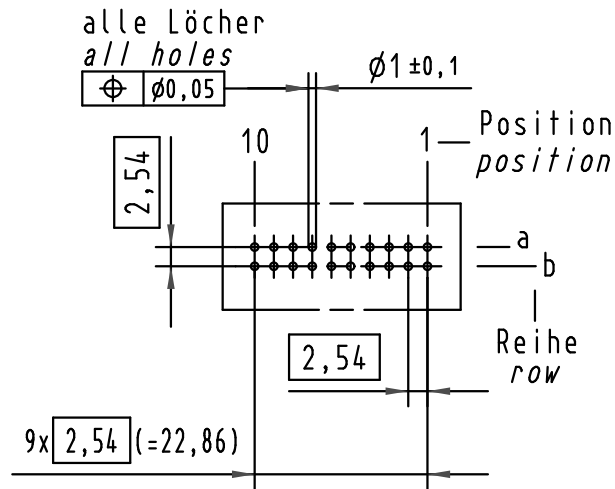
X
Kontaktanordnung
contact arrangement



20 SMC Einlöt-Kontakte
20 SMC solder-contacts

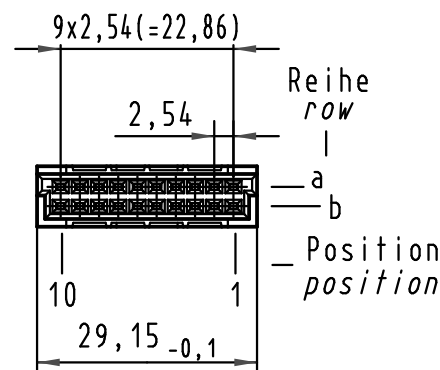
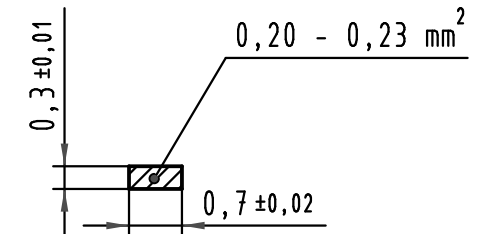
- ⊗ = SMC Einlöt-Kontakt
= SMC solder-contact
- = Kontaktposition nicht belegt
= position without contact

X
(Lochbild)
(board drillings)



Y
10:1

Querschnitt der
Lötanschlüsse:
cross-section of
solder terminations:



09 24 220 6414	2	Au über/over Ni
Bestell-Nr. part-no.	Anforderungsstufe nach IEC performance level acc.to IEC	Kontaktoberfläche contact plating

All Dimensions in mm Original Size DIN A 3			Techn. Character.			Nicht tolerierte Maße/Free size tolerances IEC 60603-2				
						har-bus 3B Federleiste				
			Detail.	03.02.09	MS	1:1 2:1 10:1	Einlöt 2,9 , 20 pol., SMC (Hochtemperatur)			
			Insp.	03.02.09	RA		har-bus 3B female connector			
			Stand.				solder 2,9 , 20 pol., SMC (high temperature)			
			HARTING Electronics GmbH & Co. KG D-32339 ESPELKAMP					TB 09 24 220 x414		Blatt/ page
Mod.	Dat.	Name				Sub.				

Alle Rechte vorbehalten/ All rights reserved