



Revision level		Revision Record		Changed	Date	Approved	Date
Index	Aenderungsstand	Designation	Beschreibung der Aenderung	Modifizierte Gezeichnet	Datum	Geprueft	Datum
Drawing	Part	Description of the change					
Dessin	Piece						
Zeichnung	Solid						

Tensile Force (N)
Tenu ou serrage (N)
Schlaurfahtheftkraft (N)
535 N

Bundle Ø
Toron Ø
Blundel Ø
5 to 105

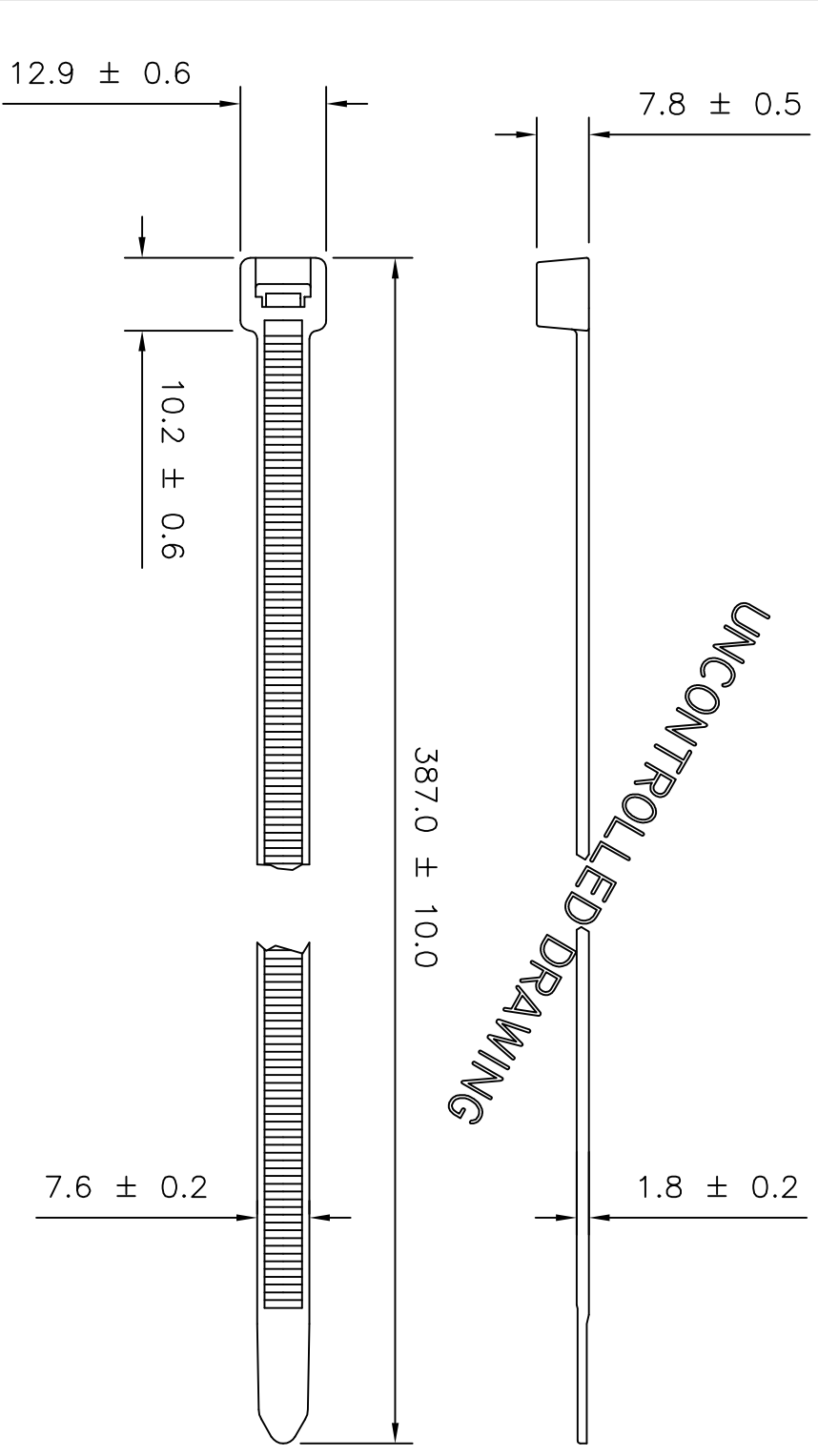
Material
Matière
Werkstoff

PA 6.6

METAL CONTENT

Tolerances
Dimension without tolerances
details to:
Tolérances
Cotes sans tolérances:
Toleranzen
Masse ohne
Toleranzangaben nach:
DIN 16901 / 140

PERFORMANCE
SPECIFICATION
AUSFUHRUNG
SPEZIFIKATION



UNCONTROLLED DRAWING

The copyright of this drawing is reserved by HELLERMANN TYTON. It is issued on condition that it is not reproduced, copied or disclosed to a third party, either wholly or in part, without the consent of HELLERMANN TYTON.

La propriété de ce plan est réservée à la société HELLERMANN TYTON. Il est distribué à condition qu'il ne soit ni reproduit, ni copié, ni divulgué à une tierce partie, soit complètement ou en partie, sans le consentement de la société HELLERMANN TYTON.

Weitergabe sowie Vervielfältigung dieser Unterlagen, Verwertung und Mitteilung ihres Inhalts nicht gestattet, soweit nicht ausdrücklich zugestanden. Zuwiderhandlungen verpflichten zu Schadensersatz. Alle Rechte vorbehalten. In der Fälschung oder Gebrauchsmuster-Eintragung vorbehalten.

Drawn	Dessiné Par	H.ILES	14.01.09
Gezeichnet	Approved	S.BENTICK	14.01.09
Geprueft	Approved		

HellermannTyton

Manchester
Telephone: +44 (0) 161 945 4181
Facsimile: +44 (0) 161 947 2228
Tropes
Telephone: +33 (0) 1 30 13 80 00
Téléphone: +33 (0) 1 30 13 80 60
Tomesch
Telephone: +49 (0) 41 22 / 701-1
Telefax: +49 (0) 41 22 / 701-400

Scale	Echelle	1:1	Project Number	Numero de projet	MCT120R
Title	Titre	MCT120R			
Benennung	METAL CONTENT CABLE TIE				

Drawing-No
Plan-No
Zeichnungs-Nr
DWG-1713-00

Format
D.Size
A4

Sheet
Page
Blatt
1/1