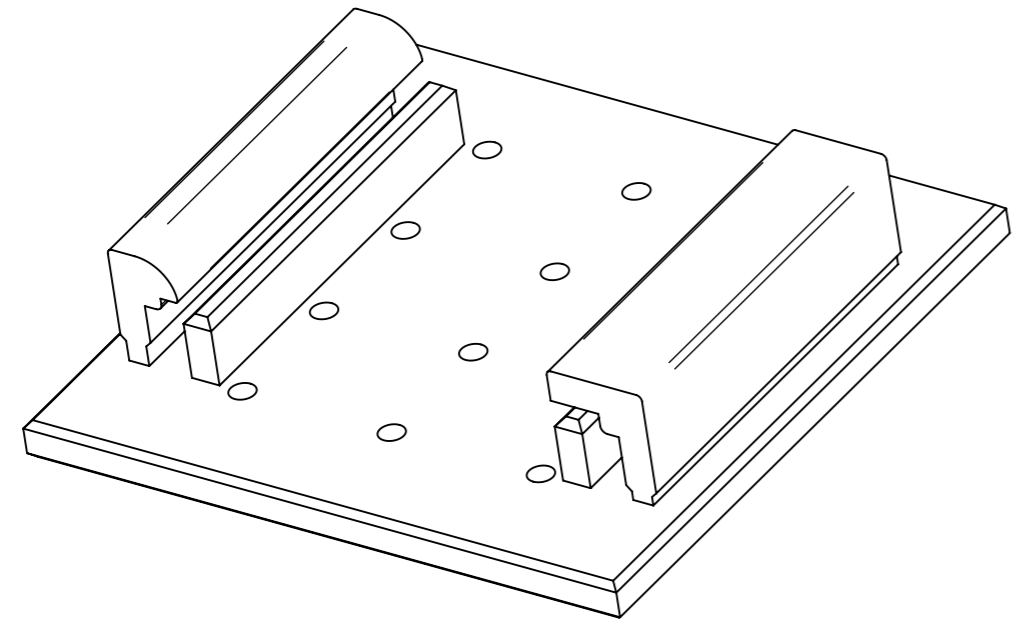
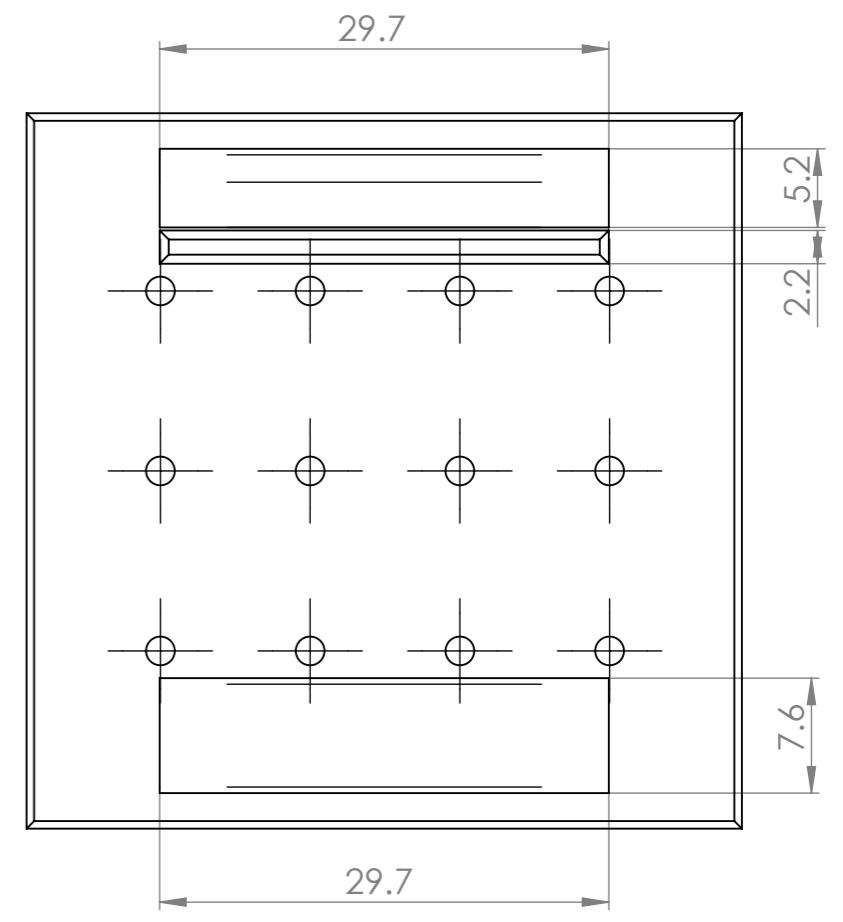
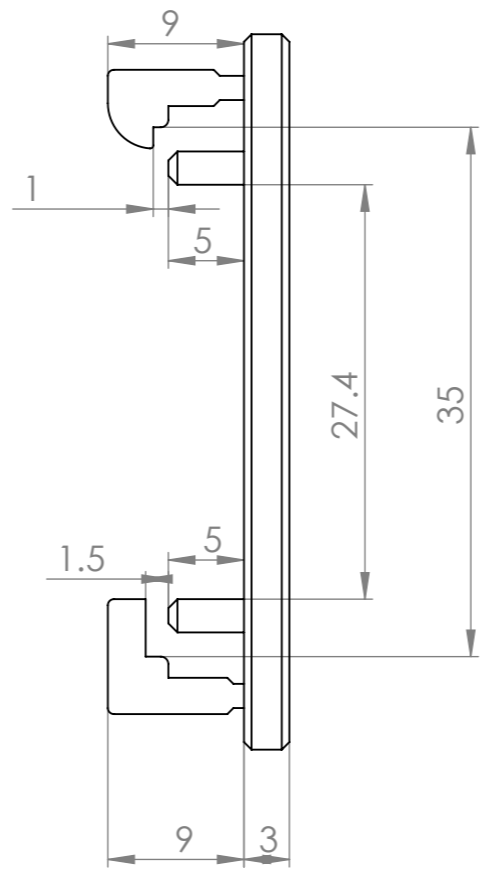
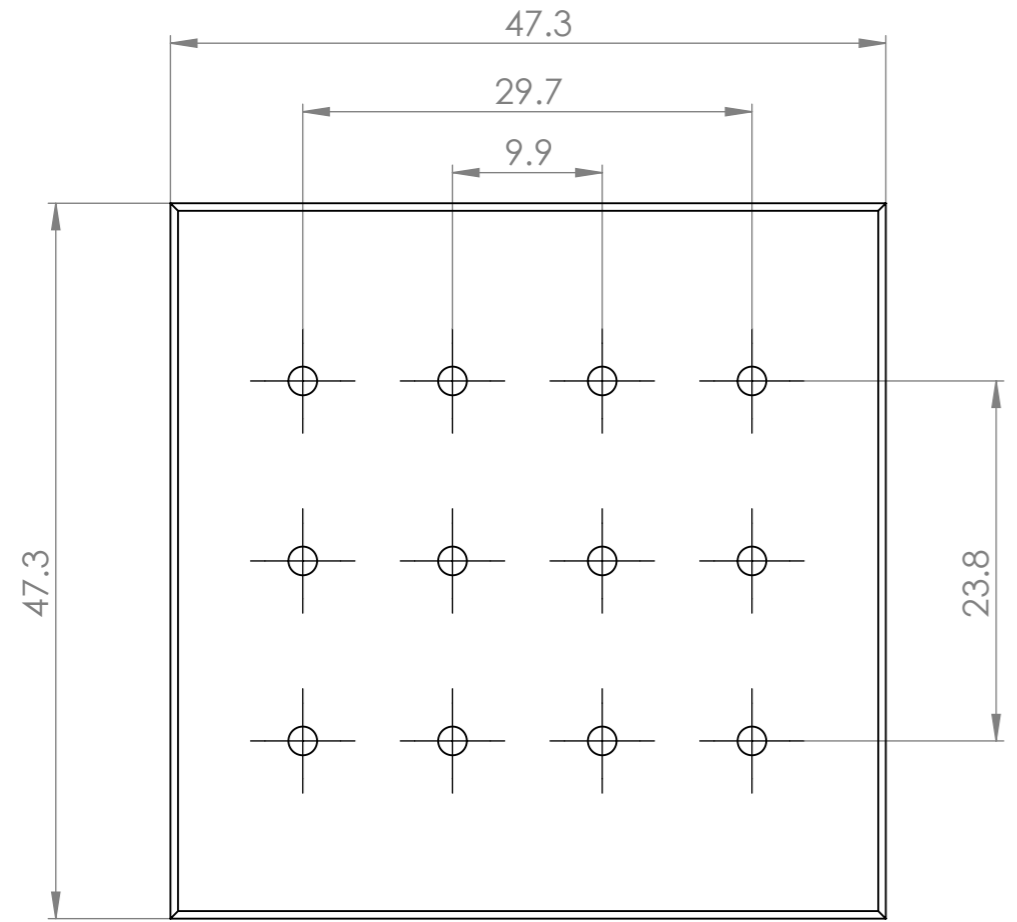


Diese technische Unterlage ist geistiges Eigentum der Fath GmbH.
 Sofern keine anderslautende vertragliche Regelung besteht darf sie ohne
 unsere ausdrückliche Einwilligung weder vervielfältigt noch dritten Personen
 mitgeteilt, noch anderweitig mißbräuchlich benutzt werden.
 This drawing is the exclusive property from
 Fath GmbH. Without their permission it may
 not be reproduced or given to third parties.



Missing dimensions to be taken from 3D-model - Fehlende Maße aus 3D-Modell entnehmen

4	.X	
3	.X	
2	.X	
1	.X	
Rev. Änd.	Iss. kommt vor	Rev. No. Änderungs Nr.	Revision description Änderung				Date Edit Datum Bea	Name Edit Name Bea	Date Rel Datum Frei	Name Rel Name Frei

Surface Oberfläche Chamfers Kanten DIN ISO 13715 Inside $+0,3$ Innenkanten $-0,4$ Outside $+0,2$ Aussenkanten	General Tolerances Allg. Toleranzen DIN ISO 2768 - mK for welding parts für Schweißteile DIN EN ISO 13920 B	Surface Quality Oberflächen according to Rz in μm DIN EN ISO 1302	Color Farbe Grey	Weight Masse (Gewicht) 12 g
	No Scale / Kein Maßstab Raw material Rohteil	Date / Datum Edit / Bea 5/17/2013 Rel / Frei	Name / Name Oliva	Title / Benennung Panel 47.3 x 47.3
Selection / Selektion CP00115001			drawing, part no. / Zeichnungs-, Teilnummer CP00115001	
Model-No. Modell-Nr. CP00115001		Origin Ursprung		Revision Änderungsindex .
Sheet/Blatt 1 tot/von 1				