

# molex SALES PACKAGING SPECIFICATION

LANGUAGE  
JAPANESE  
ENGLISH

1. 製品名称 / PRODUCT NAME : MICRO SIM CARD CONN. PUSH/PUSH NORMAL TYPE  
EMBOSSSED TAPE PACKAGING

製品番号 / PART NUMBER : 5 0 3 9 6 0 - 0 6 9 4  
5 0 3 9 6 0 - 0 6 9 5  
5 0 3 9 6 0 - 0 6 9 6

2. 標準梱包数 / STANDARD PACKAGING QUANTITY

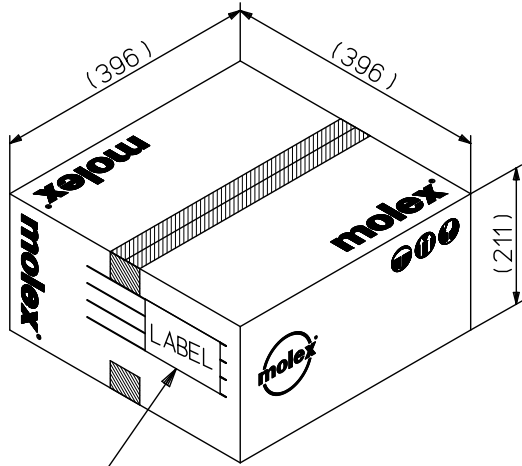
極 数 CKT. SIZE	キャリア テープ幅 (mm) CARRIER TAPE WIDTH (mm)	1 リール中の製品数 QTY. PER REEL	外装カートン SHIPPING CARTON	
			梱包リール数 NUMBER OF REELS	製品数 QUANTITY
6	32	1,600	4 (2)	6,400 (3,200)

注：（ ）内の数は、少量出荷用カートンを用いた場合の梱包数。

NOTE:“( )”NUMBERS ARE APPLICABLE FOR SMALL LOT. SHIPMENT.

REV.	B									
SHEET	1~2									
REVISE ON PC ONLY				TITLE:						
<b>B</b>	REVISED J2015-0685 2014/11/21 T.NAKAGAWA			5 0 3 9 6 0 梱包仕様書 SALES PACKAGING SPEC. FOR 503960						
	THIS DOCUMENT CONTAINS INFORMATION THAT IS PROPRIETARY TO MOLEX INC. AND SHOULD NOT BE USED WITHOUT WRITTEN PERMISSION									
REV.	DESCRIPTION			WRITTEN BY: T.NAKAGAWA		CHECKED BY: T.HARUYAMA		APPROVED BY: H.HIRATA		DATE: YR/MO/DAY 2013/12/17
DESIGN CONTROL J				STATUS						
DOCUMENT NUMBER <b>SPK-503960-001</b>								FILE NAME SPK503960001.docx		SHEET 1 OF 2
EN-037(2013-04 rev.1)										

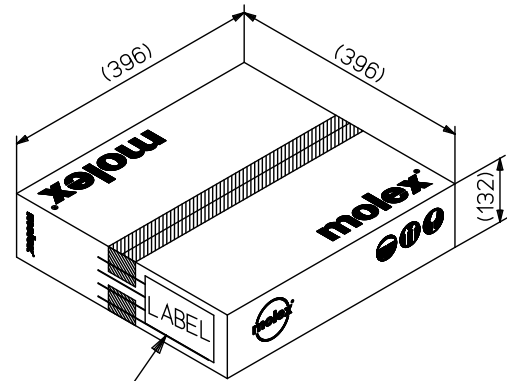
3. カートン外形参考寸法 / CARTON OUTER DIMENSIONS (REFERENCE PURPOSE ONLY) 単位 / UNIT: mm



カートンラベル  
CARTON LABEL

(製品型番, 数量, ロットNO. 表示)  
INDICATION OF PART No., QUANTITY, LOT No.

標準カートン  
STANDARD CARTON



カートンラベル  
CARTON LABEL

(製品型番, 数量, ロットNO. 表示)  
INDICATION OF PART No., QUANTITY, LOT No.

少量出荷用カートン  
FOR SMALL LOT SHIPMENT

REVISE ON PC ONLY		TITLE:	
<b>B</b>	SEE SHEET 1 OF 2	503960 梱包仕様書 SALES PACKAGING SPEC. FOR 503960	
REV.	DESCRIPTION	THIS DOCUMENT CONTAINS INFORMATION THAT IS PROPRIETARY TO MOLEX INC. AND SHOULD NOT BE USED WITHOUT WRITTEN PERMISSION	
DOCUMENT NUMBER <b>SPK-503960-001</b>		FILE NAME SPK503960001.docx	SHEET 2 OF 2
EN-037(2013-04 rev.1)			