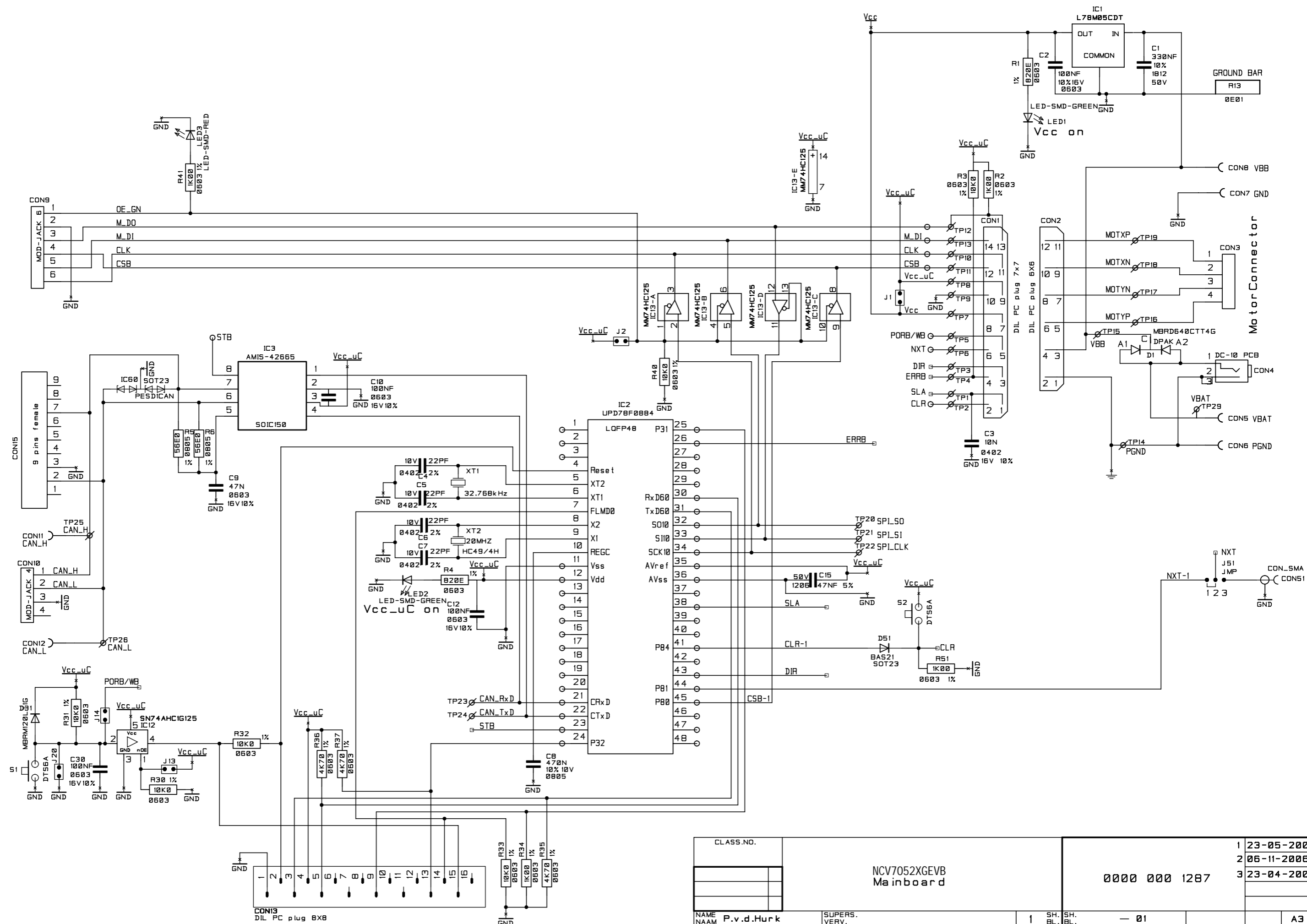




ELECTRONIC DESIGN AUTOMATION B.V.

All rights are reserved. Reproduction in whole or in part is prohibited without the written consent of the Copyright-owner.

Alle rechten zijn voorbehouden. Het kopiëren of verspreiden van dit document is strafbaar.



CLASS.NO.		1	23-05-2006
		2	06-11-2006
		3	23-04-2007
NAME NAAM		1 SH. BL.	
		SH. BL. - 01	
EDA:12873		DATE	23-05-2006
CHECK CONTR.		PROPERTY OF EIGENDOM VAN	QPI
		HELMOND-NEDERLAND	

NCV7052XGEVB
Mainboard

0000 000 1287

A3