

# R 10 SC Spezial - 8 Ohm

Art. No. 2047

---



**Magnetisch abgeschirmter 10 cm (4") Breitbandlautsprecher** mit hohem Wirkungsgrad und ausgeglichenem Frequenzgang mit Hochtonanstieg. Dadurch sehr gute Sprachverständlichkeit. Wasserabweisende Membran. Besonders geeignet als Kontroll-Lautsprecher für elektronische Geräte und als Einbaulautsprecher für öffentliche Verkehrsmittel und Einrichtungen.

Entspricht dem Modell R 10 SC - 8 Ohm, jedoch mit Anschlussfahnen 6,3 x 0,8 mm (+) und 4,8 x 0,8 mm (-) und mit getränkter Papierdichtung.

**Magnetically shielded 10 cm (4") fullrange speaker** with high efficiency, balanced frequency response. Water-repellent cone and rubber gasket. Especially suitable as control speaker in electronic devices and as speaker for public applications and public transport systems.

Equivalent to model R 10 SC - 8 Ohm, but with connectors 6.3 x 0.8 mm (+) and 4.8 x 0.8 mm (-) and with impregnated paper gasket.

## Anwendungsmöglichkeiten / Typical applications

- Video-Monitore
  - Kontroll-Lautsprecher für elektronische Geräte
  - Deckenlautsprecher in Schienenfahrzeugen und Bussen
- 
- Video monitoring screens
  - Control speakers for electronic devices
  - Ceiling-mounted speakers in railway carriages and busses

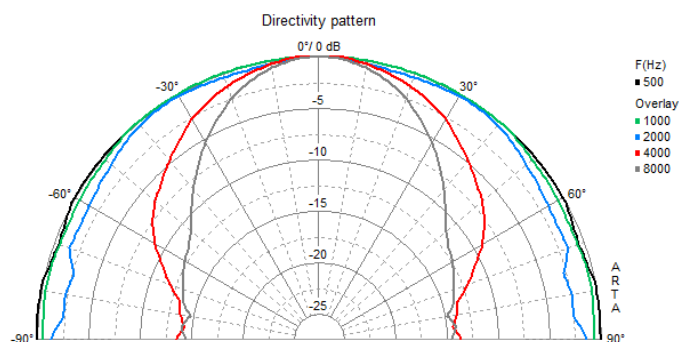
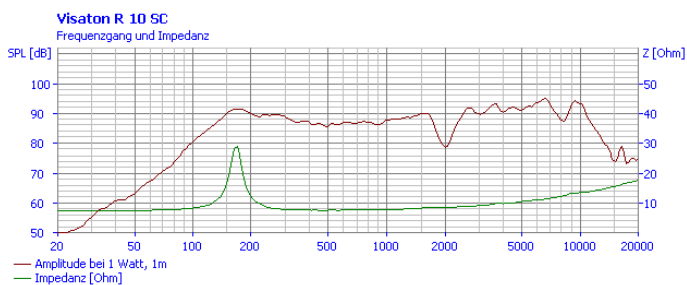
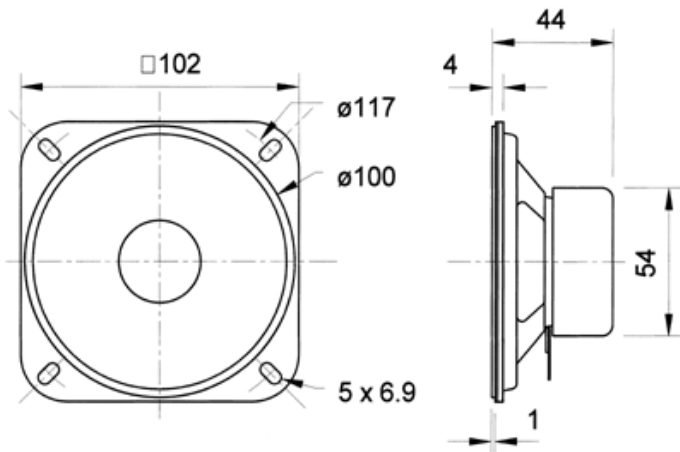
01.10.2015

**Eigenschaften / Attributes**

- funktionstüchtig bei Kälte gemäß EN 60068-2-1/EN 50155
  - Lagerung bis -40 °C gemäß EN 60068-2-1/EN 50155
  - funktionstüchtig bei feuchter Wärme (zyklisch) gemäß EN 60068-2-3/EN 50155
  - funktionstüchtig bei trockener Wärme gemäß EN 60068-2-2/EN 50155
- 
- functionally at cold according to EN 60068-2-1/EN 50155
  - cold storage (-40 °C) according to EN 60068-2-1/EN 50155
  - functionally at damp heat (cyclic) according to EN 60068-2-3/EN 50155
  - functionally at dry heat according to EN 60068-2-2/EN 50155

# R 10 SC Spezial - 8 Ohm

Art. No. 2047



## Technische Daten / Technical data

Nennbelastbarkeit Rated power	20 W
Musikbelastbarkeit Maximum power	30 W
Nennimpedanz Z Nominal impedance Z	8 Ohm
Übertragungsbereich Frequency response	100–13000 Hz
Mittlerer Schalldruckpegel Mean sound pressure level	90 dB (1 W/1 m)
Abstrahlwinkel (-6 dB) Opening angle (-6 dB)	92°/4000 Hz
Grenzauslenkung Excursion limit	+/-1,5 mm
Resonanzfrequenz fs Resonance frequency fs	165 Hz
Magnetische Induktion Magnetic induction	0,95 T
Magnetischer Fluss Magnetic flux	135 μWb
Obere Polplattenhöhe Height of front pole-plate	3 mm
Schwingspulendurchmesser Voice coil diameter	15 mm
Wickelhöhe Height of winding	4 mm
Schallwandöffnung Cutout diameter	93 mm
Gewicht netto Net weight	0,24 kg
Gleichstromwiderstand Rdc D.C. resistance Rdc	7,4 Ohm
Mechanischer Q-Faktor Qms Mechanical Q factor Qms	5,3
Elektrischer Q-Faktor Qes Electrical Q factor Qes	2,63
Gesamt-Q-Faktor Qts Total Q factor Qts	1,76
Äquivalentes Luftnachgiebigkeitsvolumen Vas Equivalent volume Vas	2,3 l
Effektive Membranfläche Sd	

01.10.2015

Effective piston area Sd	56 cm <sup>2</sup>
Dynamische bewegte Masse Mms Dynamically moved mass Mms	2,2 g
Antriebsfaktor Bxl Force factor Bxl	2,4 T m
Schwingspuleninduktivität L Inductance of the voice coil L	0,5 mH
Anschlüsse Connections	6,3 x 0,8 mm (+) 4,8 x 0,8 mm (-)
Temperaturbereich Temperature range	-40 ... 70 °C