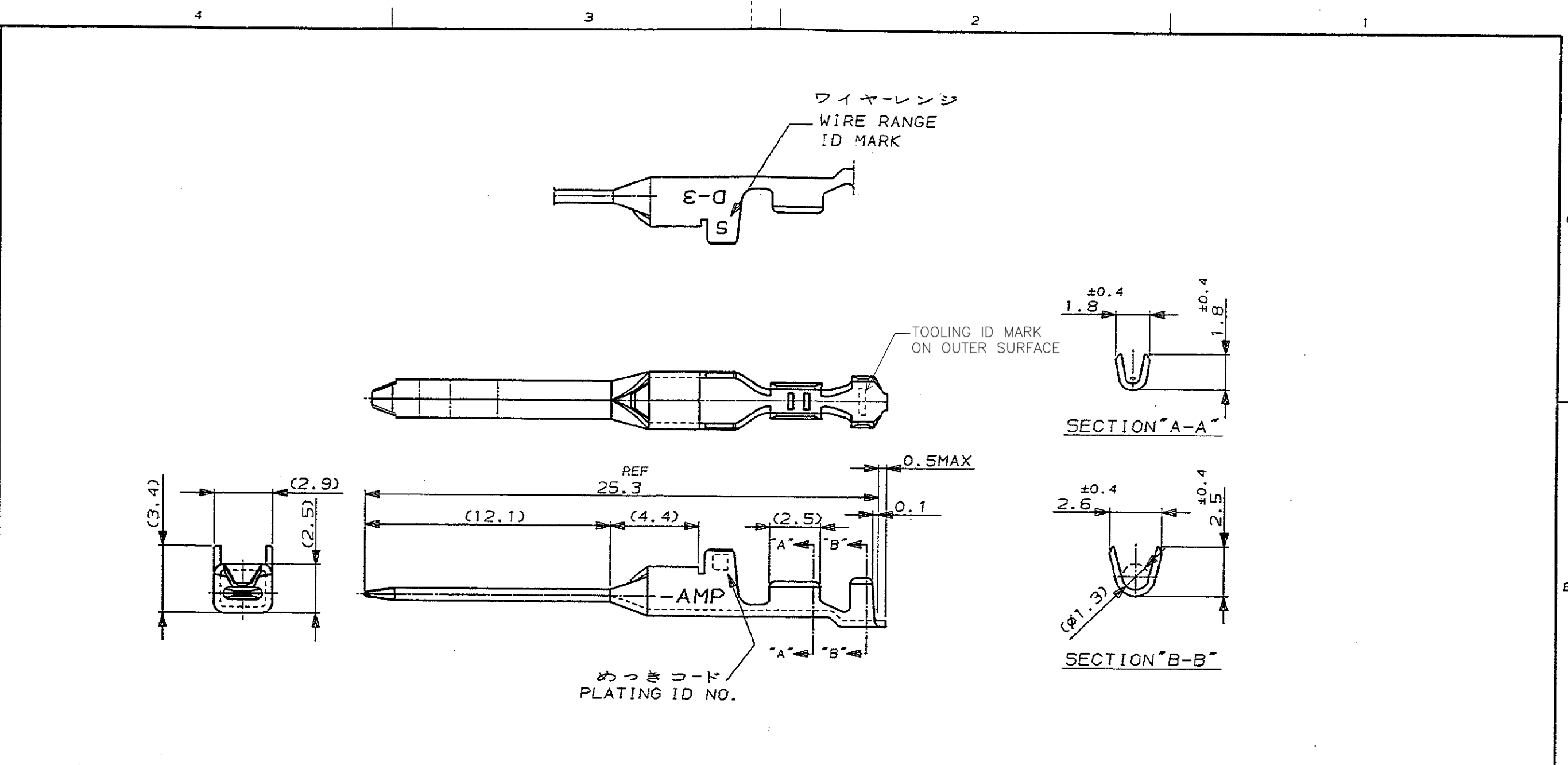


PRINT DIST U.855-111>U.DWG>S.C89-25173 UAS 91-25168-2,4,5 PROJ NO 391-604 METRIC NUMBER C-175287



注意  
 ▲ 金めっきは接触部のみとする  
 NOTE  
 ▲ GOLD-PL. CONTACT AREA ONLY

5	光沢錫めっき (BRIGHT TIN-PL.)	-5
3	▲ 0.76μm最小金めっき (0.76μmMIN. Au-PL.)	-3
2	▲ 0.38μm最小金めっき (0.38μmMIN. Au-PL.)	175287-2
めっきコード (PL. ID NO.)	仕上 (FINISH)	型番 (P/N)

R REVISD PER ECR-15-011723 Y.O E.T 10AUG 2015		P REVISD PER ECO-11-005297 RK HMR 08APR11		LTR 変更 (REVISION RECORD) DR CHK DATE	
AWG 28-24		0.8-1.4 mmφ		名称 (NAME) DYNAMIC D-3 SERIES TAB CONTACT	
材料 (MATERIAL) (COPPER ALLOY) 銅合金		仕上 (FINISH) 表参照		"S" SIZE LOOSE PIECE	
DR. 2 MAR 92 N. Matsubara		DE. 2 MAR 92 N. Matsubara		ダイナミック D-3シリ-タブコンタクト	
CHK. 4 MAR 92 H. Oshita		APP. 5-MAR-92 S. MANABE		一般公差 (GENERAL TOLERANCED)	
				10μL下: ±0.2	
				10μL上-30μL下: ±0.25	
				30μL上-100μL下: ±0.3	
				角: ±3°	
				SIZE LOC	番号 (No.)
				B J	C-175287
				尺取 (SCALE)	REV.
				5-1	R
				SHEET	
				1 OF 1	

(CUSTOMER DRAWING) 参考 面