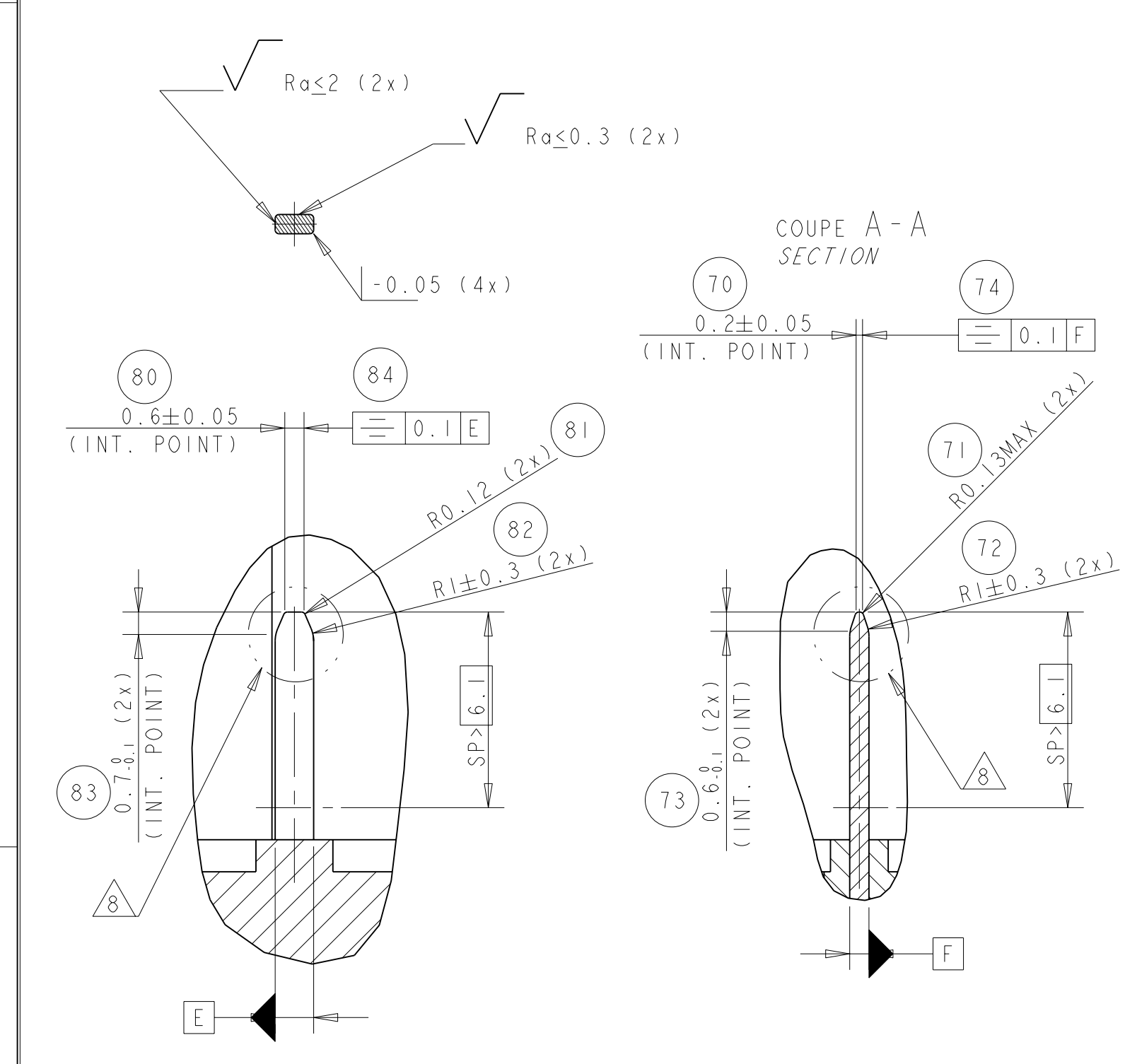
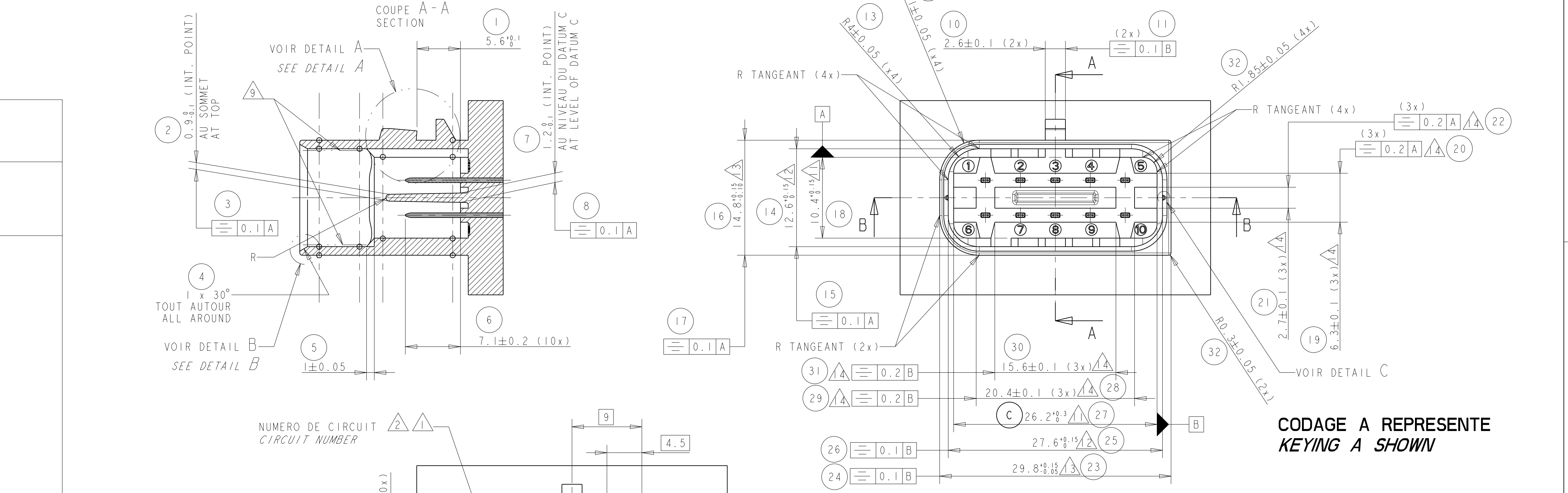
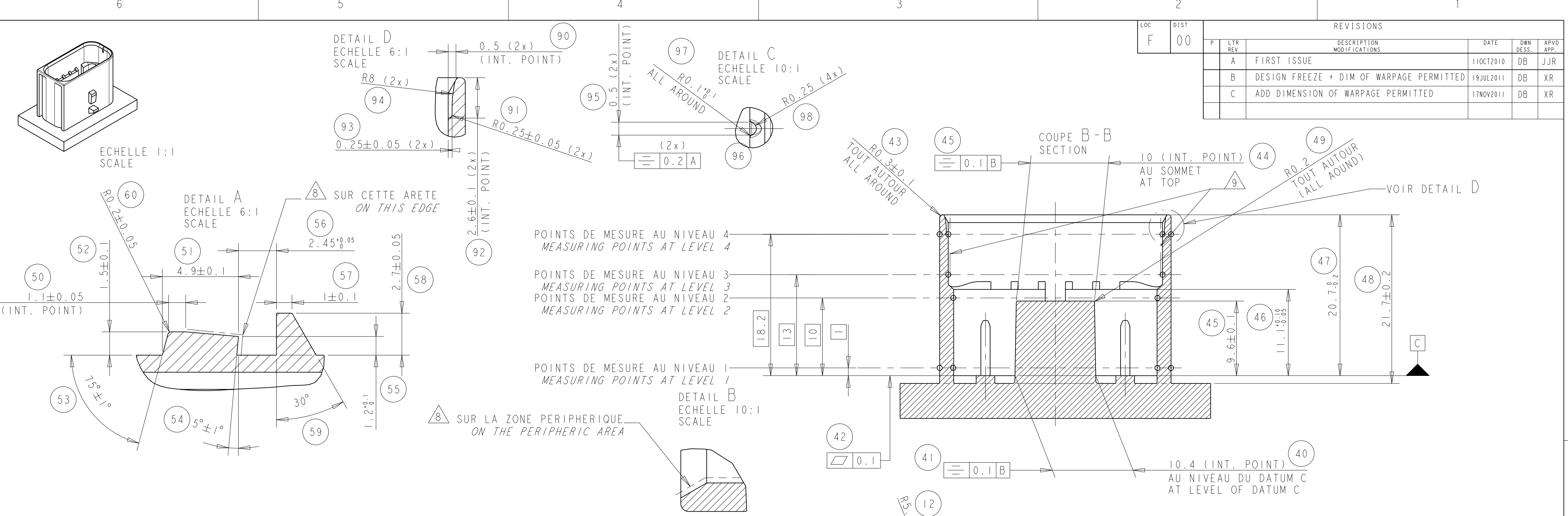


### Detail des languettes / Tabs Detail

SUIVANT LA DEFINITION DES LANGUETTES : 114-18535  
 ACCORDING TO TAB REGULATION 114-18535



**RETEMENTS / PLATING :**  
**ETAİN:** 1 à 3 µm Sn sur nickel 1.3 à 2.2 µm Ni  
**OR:** 0.8 à 2 µm Au sur nickel 1.3 à 2.2 µm Ni; Longueur, voir distance SP  
**ARGENT:** 2 à 4 µm Ag sur nickel 1.3 à 2.2 µm Ni; Longueur, voir distance SP  
**TIN:** 1 to 3 µm Sn over nickel 1.3 to 2.2 µm Ni  
**GOLD:** 0.8 to 2 µm Au over nickel 1.3 to 2.2 µm Ni; Selective plating, see length SP  
**SILVER:** 2 to 4 µm Ag over nickel 1.3 to 2.2 µm Ni; Selective plating, see length SP



- 1 MARQUAGE NUMERO DE CIRCUIT / CIRCUIT NUMBER
- 2 NE PAS DEPASSER LE PLAN C / DO NOT EXCEED THE DATUM C
- 3 MATIERE PLASTIQUE : PBT FV OU EQUIVALENT / PLASTIC RAW MATERIAL : PBT GF OR EQUIVALENT
- 4 MODULE DE TRACTION MIN : 5200 MPa A 23°C / TENSILE MODULUS MIN : 5200 MPa @ 23°C
- 5 COTATION EFFECTUEE AVEC L'EXIGENCE DE L'ENVELOPPE © / DIMENSIONING IS PERFORMED WITH SURROUNDING REQUIREMENT ©
- 6 CODAGE : VOIR FEUILLE 2 / KEYING : SEE SHEET 2
- 8 PAS DE BAVURE DANS CETTE ZONE / NO BURRS PERMITTED ON THIS AREA
- 9 ZONE D'ETANCHEITE Ra ≤ 0,4µm PAS DE BAVURE, PAS DE LIGNE DE FERMETURE PAS D'ARRETE VIVE / SEALING AREA Ra ≤ 0,4µm NO BURRS, NO PART LINES, NO SHARP EDGES
- 15 CONTACTER TE AVANT LANCEMENT OUTILLAGE / CONTACT TE BEFORE LAUNCH OF NEW TOOLING

MEASUREMENT MUST BE CONFORM AT LEVEL ...
1 LEVEL 1 & LEVEL 2
2 LEVEL 3 & LEVEL 4
3 LEVEL 1 & LEVEL 4

THIS DRAWING IS A CONTROLLED DOCUMENT. CE PLAN EST UN DOCUMENT CONTROLÉ PAR AND INCORPORATED. IL EST INTERDIT DE LE REPRODUIRE, DE LE COMMUNIQUER, DE LE COPIER, DE LE RENDRE PUBLIC, DE LE DISTRIBUER, DE LE REPRODUIRE, DE LE COMMUNIQUER, DE LE COPIER, DE LE RENDRE PUBLIC, DE LE DISTRIBUER, DE LE REPRODUIRE, DE LE COMMUNIQUER, DE LE COPIER, DE LE RENDRE PUBLIC, DE LE DISTRIBUER.

CE PLAN EST PROPRIETE DE TYCO ELECTRONICS. IL REVELE DES INFORMATIONS CONFIDENTIELLES ET EST TRANSMIS A PSA DANS LE SEUL BUT DE DONNER A PSA LA POSSIBILITE DE VERIFIER QUE LES PIECES AINSI REPRESENTES SONT ACCOUPLES ET INTERCHANGEABLES AVEC DES PRODUITS D'AUTRES FOURNISSEURS. IL NE DOIT ETRE NI COPIE NI FOURNI A D'AUTRES PERSONNES, MEME PARTIELLEMENT, SANS UN ACCORD ECRIT DE TYCO ELECTRONICS.

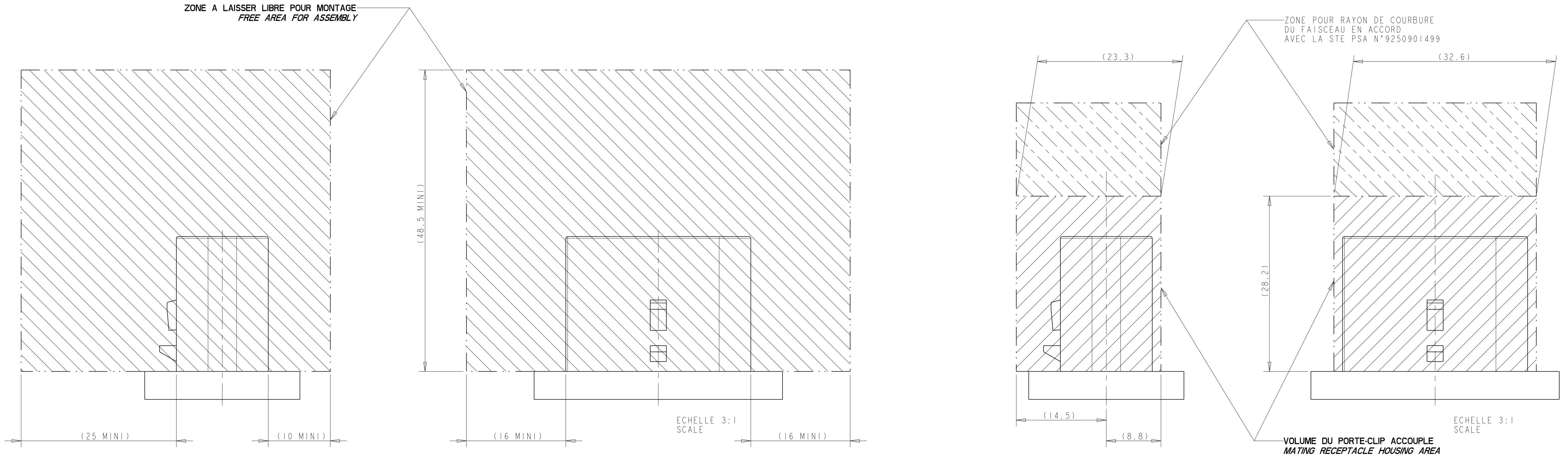
DRAWING NO	100779	REV	1
CAGE CODE	1801569	SCALE	3:1
DATE	11OCT2010	SHEET	1 OF 2
DESIGNER	X. ROUILLARD	APPV	DAHER
PRODUCT SPEC	INTERFACE 10 VOIES ETANCHE MCON 1.2	FORMAT	PLW
APPLICATION SPEC	INTERFACE 10 VOIES ETANCHE MCON 1.2	WEIGHT	
MATERIAL		FINISH	SEE TABLE
CUSTOMER DRAWING	PLAN CLIENT	UNIQUEMENT POUR REFERENCE	RESERVE A

LOC		DIST		REVISIONS				
F	00	P	LTS	REV	DESCRIPTION	DATE	DWN	APP
					SEE SHEET 1			

**TABLEAU DES CODAGES**  
**KEYING TABLE**

CODAGE Keying	A	B	C	D	E	PAS DE CODAGE NO KEYING
COULEUR Color	NOIR BLACK	GRIS GREY	BLEU BLUE	VERT GREEN	ROUGE RED	VIOLET VIOLET

**ENCOMBREMENT PORTE-CLIPS (SANS ACCESSOIRE)**  
**OVERALL DIMENSIONS FOR RECEPTACLE HOUSING (WITHOUT ASSOCIATE COMPONENTS)**



CE PLAN EST PROPRIETE DE TYCO ELECTRONICS. IL REVELE DES INFORMATIONS CONFIDENTIELLES ET EST TRANSMIS A PSA DANS LE SEUL BUT DE DONNER A PSA LA POSSIBILITE DE VERIFIER QUE LES PIECES AINSI REPRESENTES SONT ACCOUPLES ET INTERCHANGEABLES AVEC DES PRODUITS D'AUTRES FOURNISSEURS. IL NE DOIT ETRE NI COPIE NI FOURNI A D'AUTRES PERSONNES, MEME PARTIELLEMENT, SANS UN ACCORD ECRIT DE TYCO ELECTRONICS.

THIS DRAWING IS A CONTROLLED DOCUMENT. CE PLAN EST UN DOCUMENT CONTROLE PAR AMF INCORPORATEE. IL EST DISPOSEE D'UNE COPIE. CONTACTER LE SERVICE TECHNOLOGIE D'AMF DE FRANCE POUR OBTENIR LA DERNIERE REVISION.		DWN/DESSINE: 11OCT2010 D: BANCE CHK/VERIFIE: 11OCT2010 X: ROUILLARD APVD/APPROUVE: 11OCT2010 DATE: 11OCT2010		NAME: INTERFACE 10 VOIES SEALED MCON 1.2	
DIMENSIONS: mm		TOLERANCES UNLESS OTHERWISE SPECIFIED (SAUF AINSI SPECIFIEES EN DECIMALES):		PRODUCT SPEC: MCON 1.2	
MATERIAL: SEE SHEET 1		FINISH: SEE SHEET 1		APPLICATION SPEC: INTERFACE 10 VOIES ETANCHE MCON 1.2	
WEIGHT: SEE SHEET 1		MATERIAL: SEE SHEET 1		SPEC. APPLICATION: INTERFACE 10 VOIES ETANCHE MCON 1.2	
CUSTOMER DRAWING: /PLAN CLIENT		UNIQUEMENT POUR REFERENCE		SCALE: 2:1	

STE TE Connectivity

100779-1801569

SHEET 2 OF 2