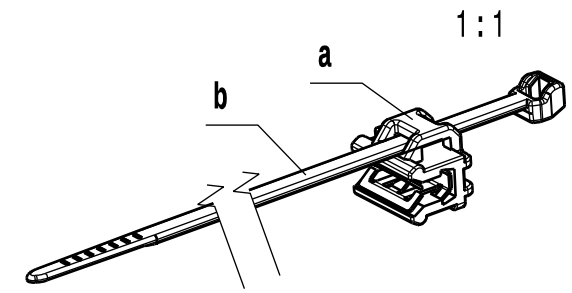
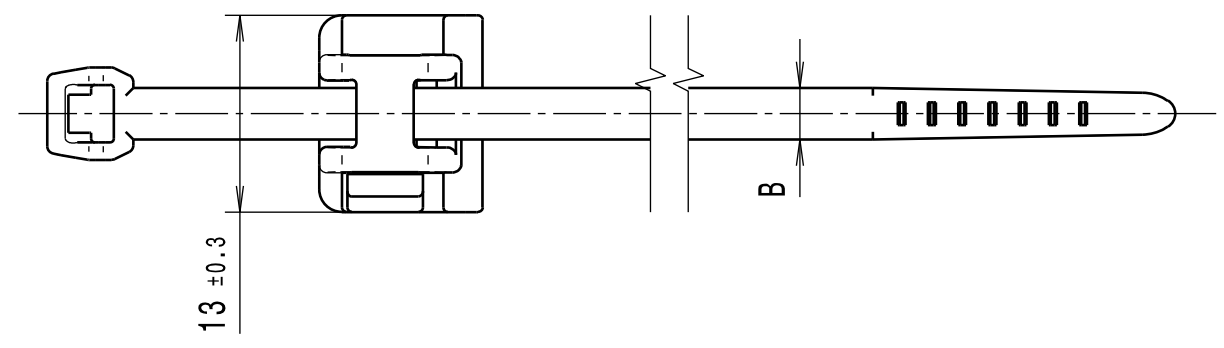
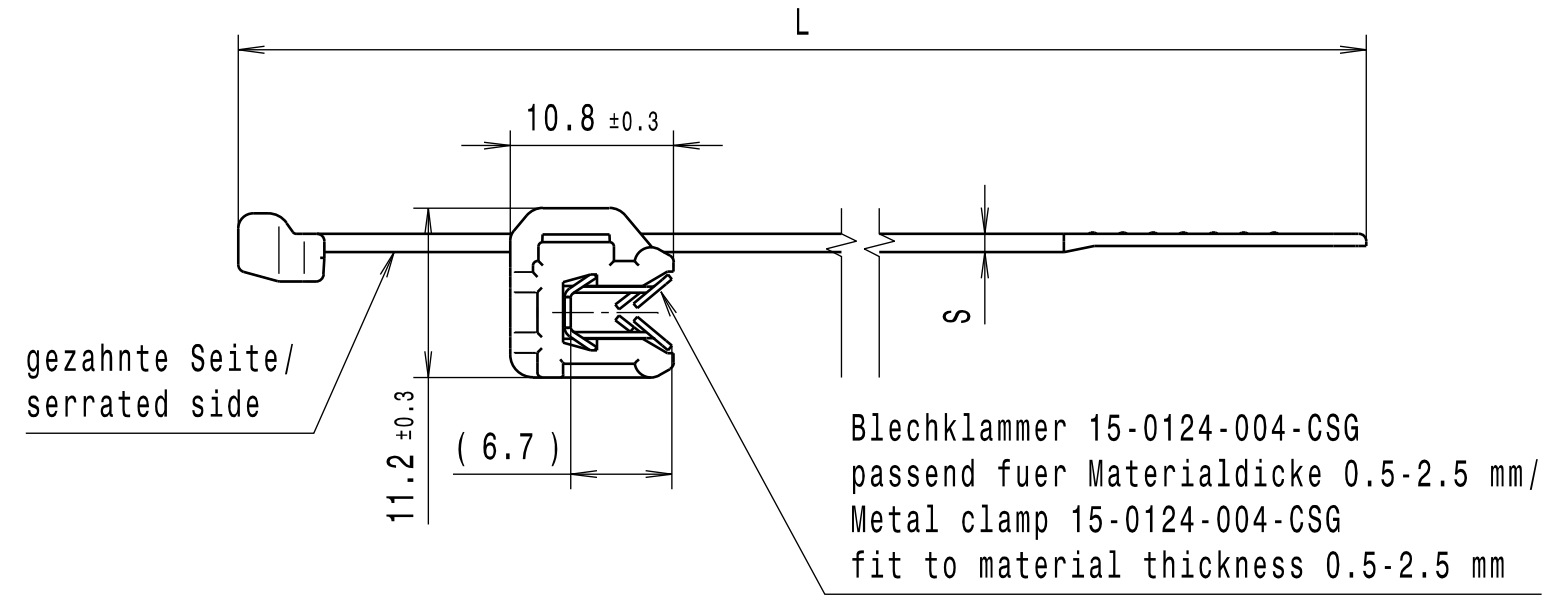


CATIA V5	
Intended For Welded Screw Ø Pour Goujon Soudé à Filets Couchés Ø Aufnahme fuer Schweissbolzen Ø	-
Tensile Force (N) Tenue au serrage (N) Schlaufenhaltekraft (N) siehe Tabelle/ see table	-
Hole Size Trou Ø Loch Ø	-
Panel Thickness Epaisseur Support Blechdicke	-
Bundle Ø Toron Ø Buendel Ø siehe Tabelle/ see table	-
Material Matière Werkstoff	a: PA6.6 b: PA6.6
Tolerances Dimension without tolerances: Tolérances Cotés sans tolérances: Toleranzen Masse ohne Toleranzangaben :	
Angle/ Winkel	
≤ 6	
≤ 30	
≤ 60	
≤ 120	
≤ 400	
≤ 1000	
PERFORMANCE SPECIFICATION AUSFUEHRUNG SPEZIFIKATION	

Durch das Herstellungsverfahren bedingte Geometrieaenderungen (Anspritzung, Auswerfermarkierungen, etc.) zulaessig. Einzelheiten der Ausfuehrung bleiben dem Hersteller ueberlassen. / The manufacturing-related geometry changes (injection point, ejectors marks, etc.) allowed. Design of the details are left to suppliers discretion.

Revision level Indice Aenderungsstand	Revision Record Désignation Beschreibung der Aenderung	Changed Modifié Geaendert	Date Datum	Approved Approuvé Geprueft	Date Datum
Drawing Dessin Zeichnung	Part Pièce Solid				



Ausdruck nur zur Information /
Printed copy for information only

Zeile/ line	Artikelbezeichnung/ Product type	Projektnr./ Project no.	Laenge/ Length L	Bandbreite/ Strap width B	Dicke/ Thickness S	Buendel/ Bundle Ø max.	Schlaufenhaltekraft/ Tensile force N min.		
1	T30ROSECO.5-2.5SP-SVA	GPN 16-0249	145 ± 5	3.4 ± 0.2	1.2 ± 0.2	30	133	X	X

Projektnr./ Project no.	GPN 14-0902
Halbfabrikat/ semi-finished part	EC0.5-2.5SP-SV
	T30ROS
	NT 822-99

The copyright of this drawing is reserved by HELLERMANN TYTON. It is issued on condition that it is not reproduced, copied or disclosed to a third party, either wholly or in part, without the consent of HELLERMANN TYTON. La propriété de ce plan est réservée à la société HELLERMANN TYTON. Il est distribué à condition qu'il ne soit pas reproduit, communiqué ou révélé à une tierce partie, soit complètement ou en partie, sans le consentement de la société HELLERMANN TYTON. Weitergabe sowie Vervielfaeltigung dieser Unterlage, Verwertung und Mitteilung ihres Inhalts nicht gestattet, soweit nicht ausdruecklich zugestanden. Zuwiderhandlungen verpflichten zu Schadenersatz. Alle Rechte fuer den Fall der Patenterteilung oder Gebrauchsmuster-Eintragung vorbehalten.	Drawn Dessiné Par Gezeichnet Langeloh	05.10.16	Scale Echelle Maszstab 2:1, 1:1	Project Number Numéro de projet Projektnummer siehe Tabelle/ see table
	Approved Approuvé Par Geprueft Villbrandt	05.10.16	Title Titre Benennung Befestigungsbinder/Fixing tie ...EC0.5-2.5SP-SVA	Drawing-No Plan-No Zeichnungs-Nr 16-0249-001-CSG
	HellermannTyton	Manchester Telephone: +44 (0) 161 945 4181 Facsimile: +44 (0) 161 947 2228		Sheet Page Blatt 1 / 1
	Trappes Téléphone: +33 (0) 1 30 13 80 00 Télécopie: +33 (0) 1 30 13 80 60			
	Tornesch Telefon: +49 (0) 41 22 / 701 - 1 Telefax: +49 (0) 41 22 / 701 - 400			