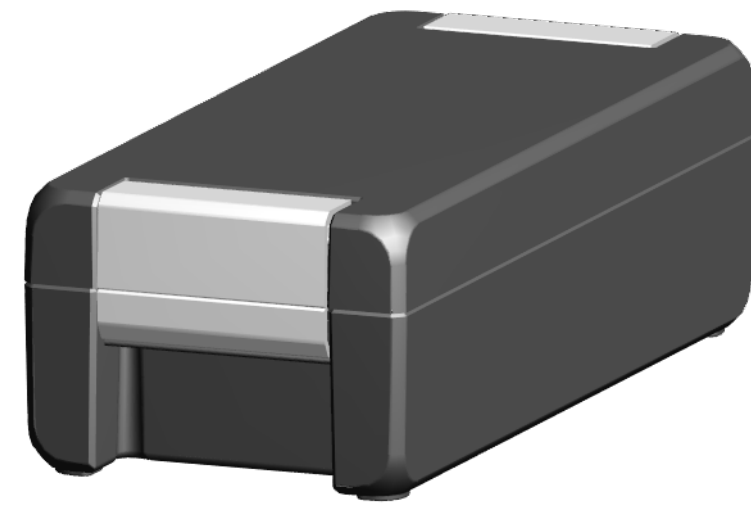
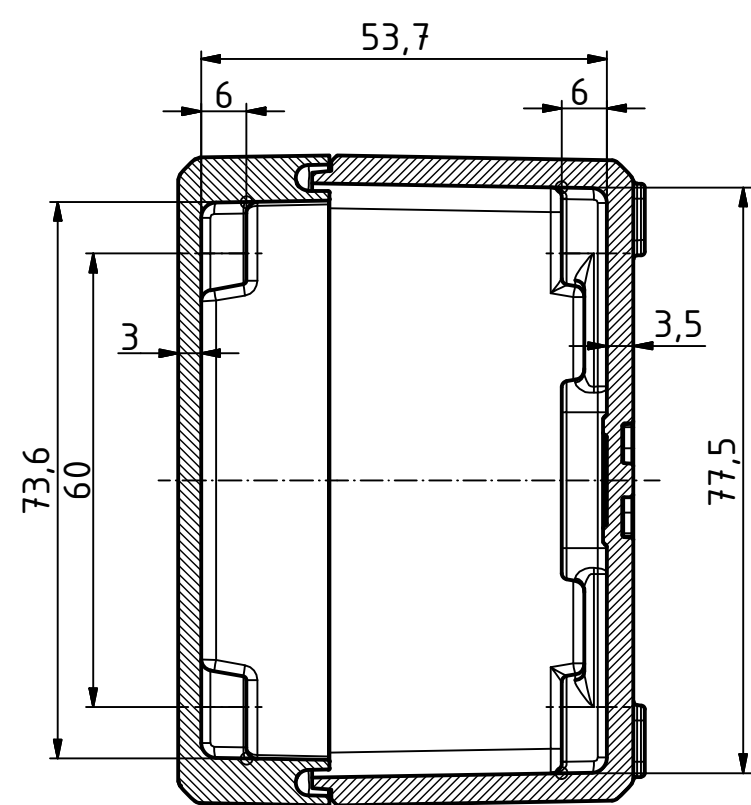


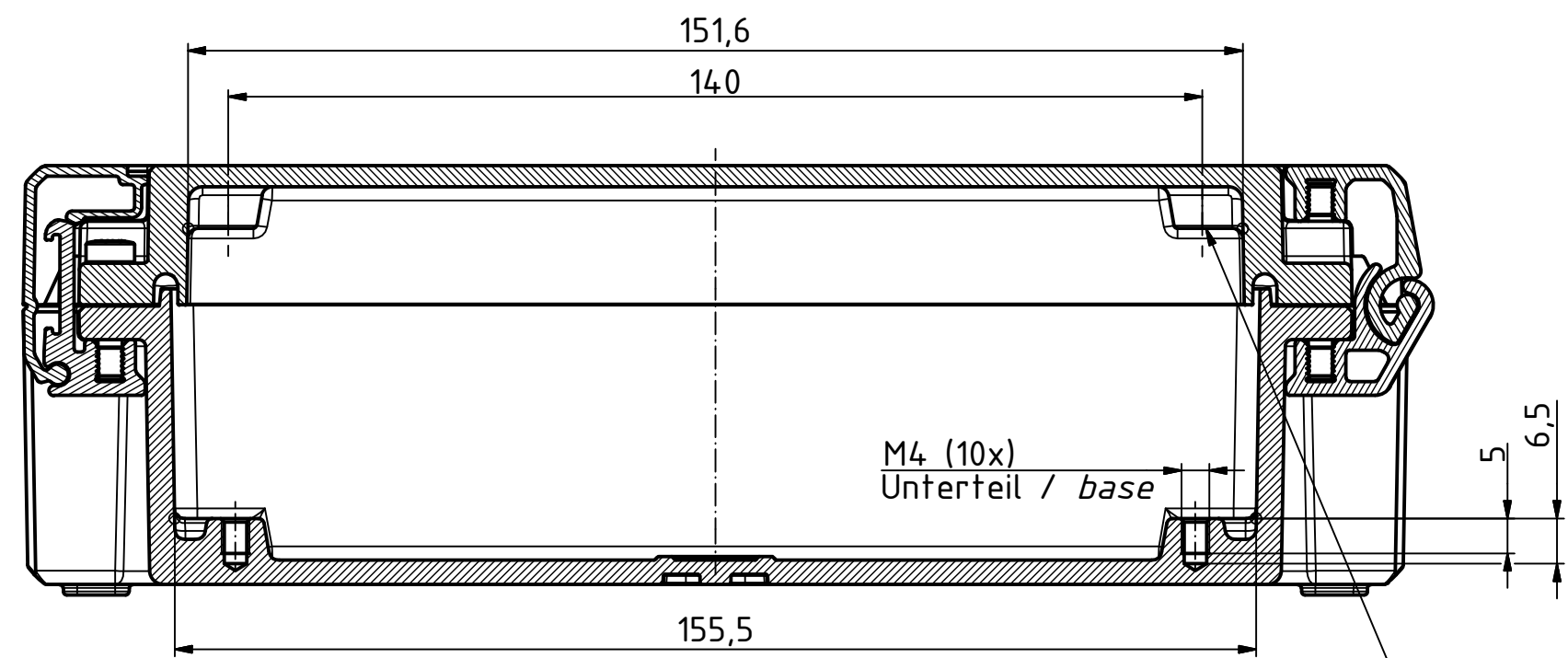
"Schutzvermerk nach DIN ISO 16616 beachten" - "Please pay attention to copyright note DIN ISO 16616"



A-A (1 : 1)



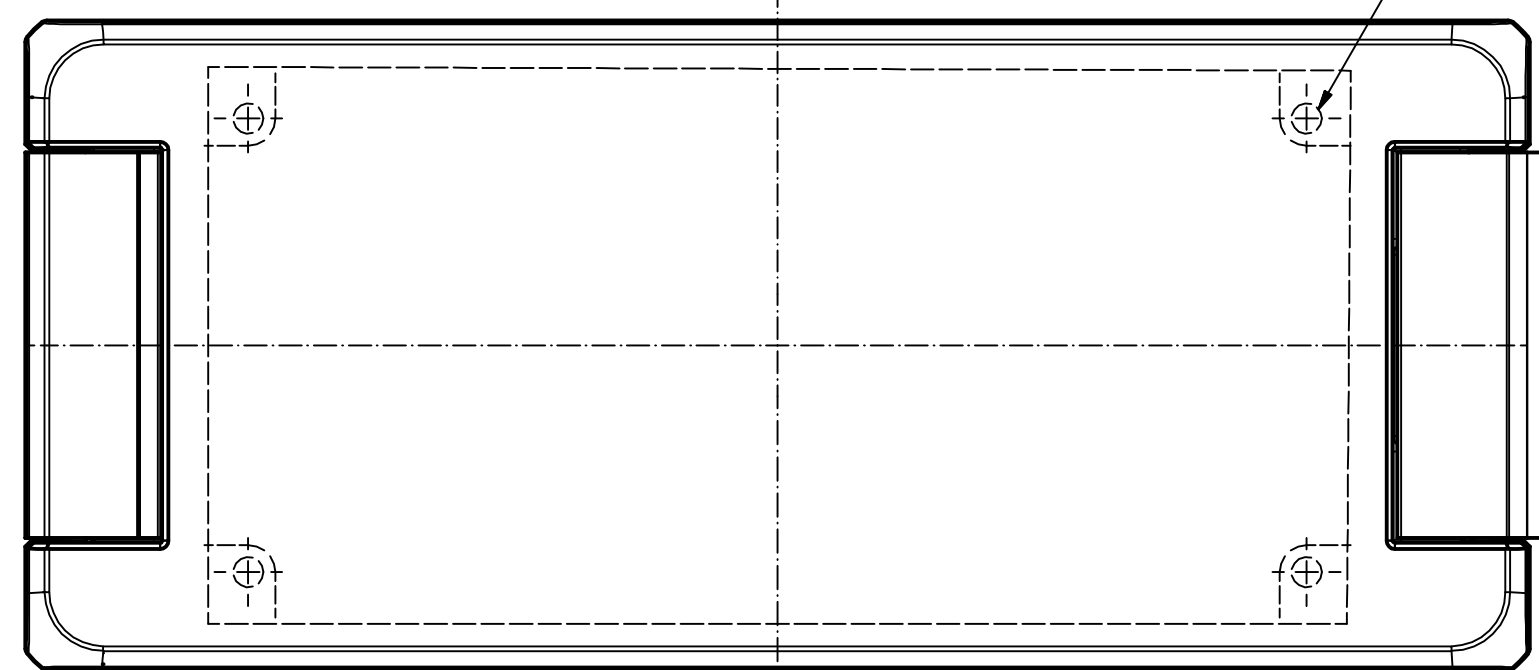
B-B (1 : 1)



M4 (4x)
Oberteil / lid

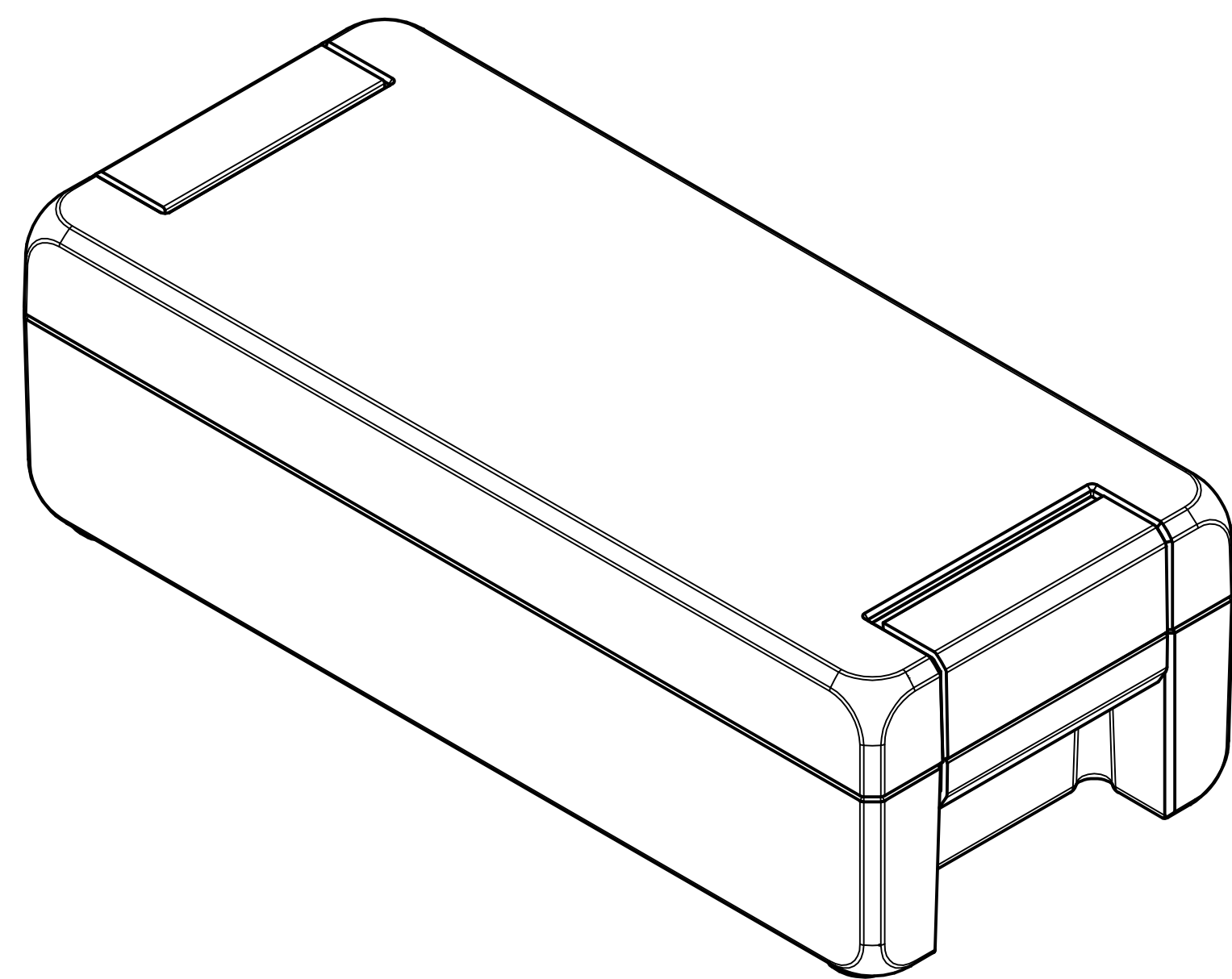
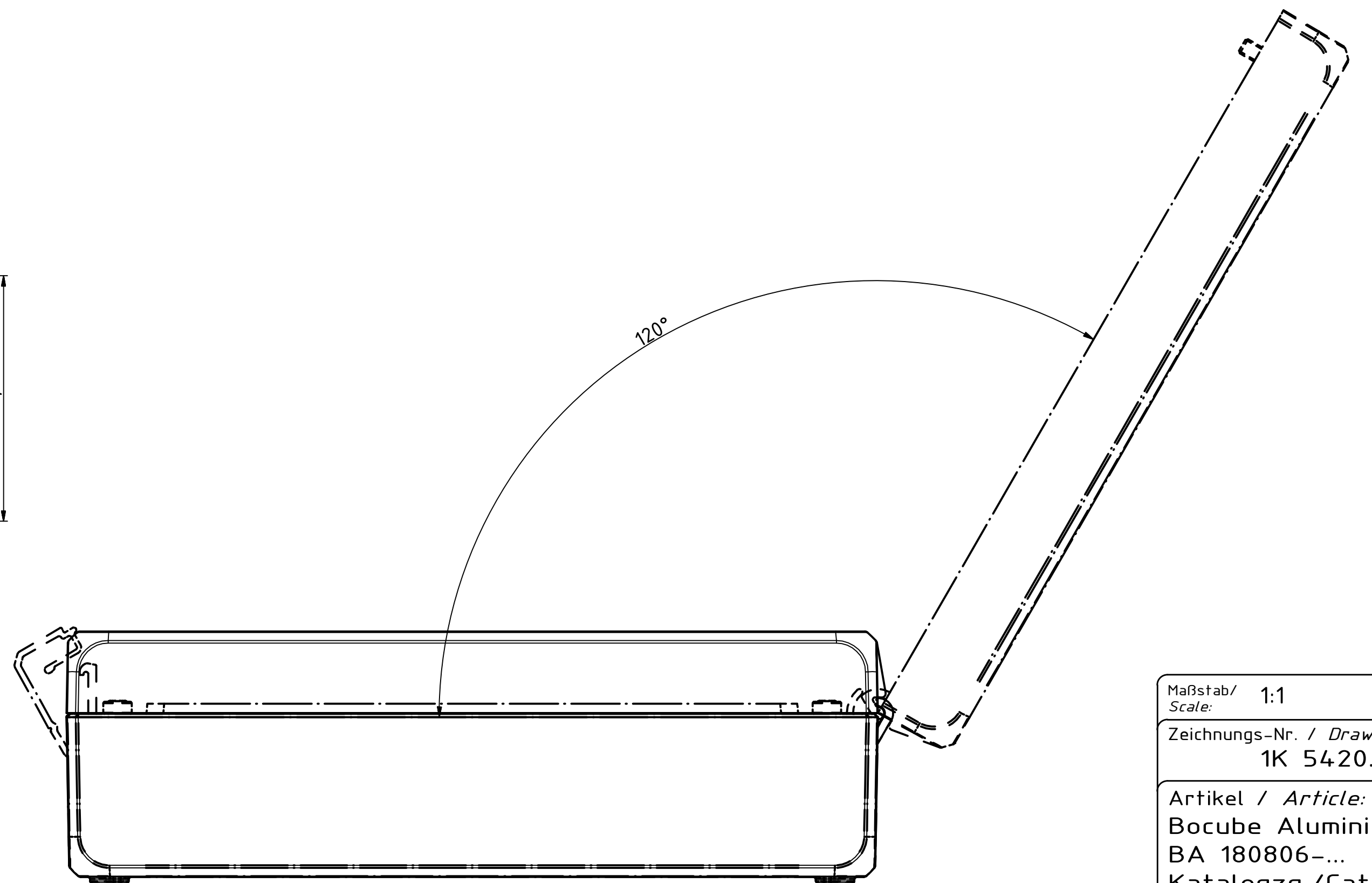
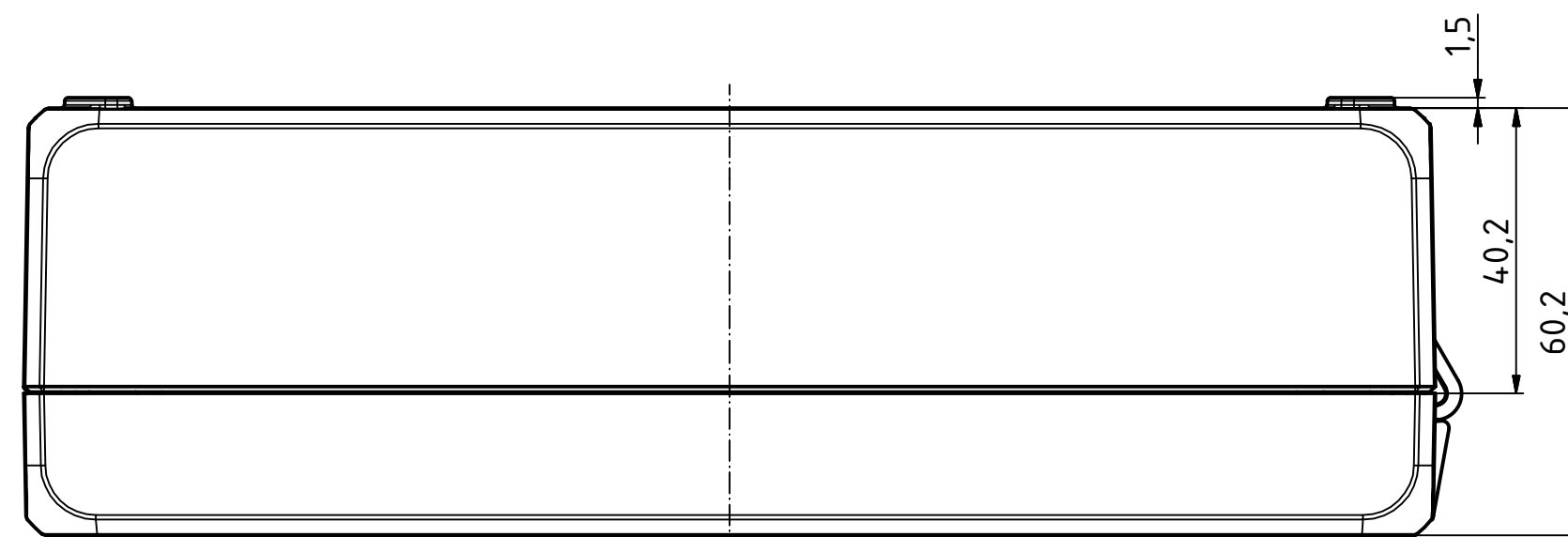
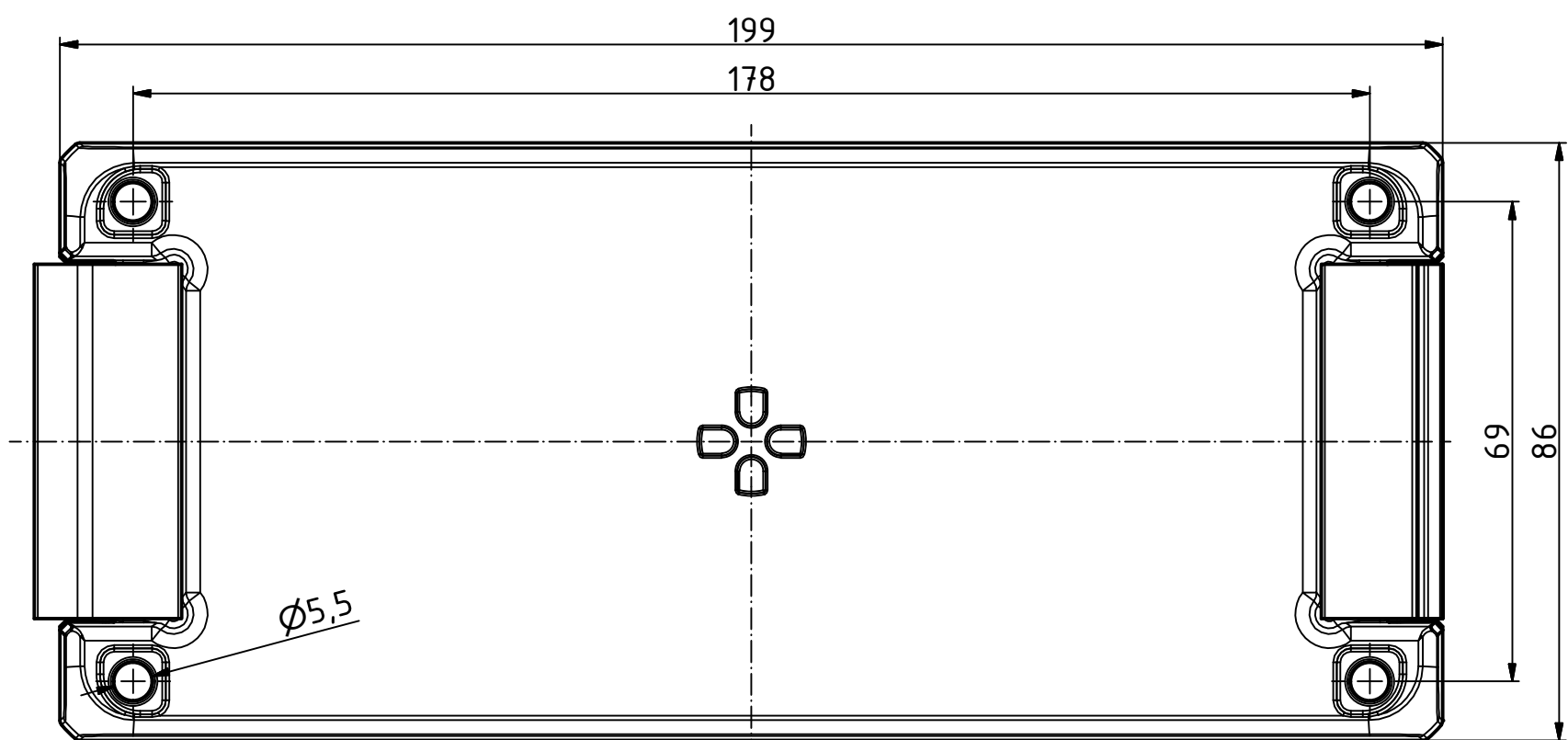
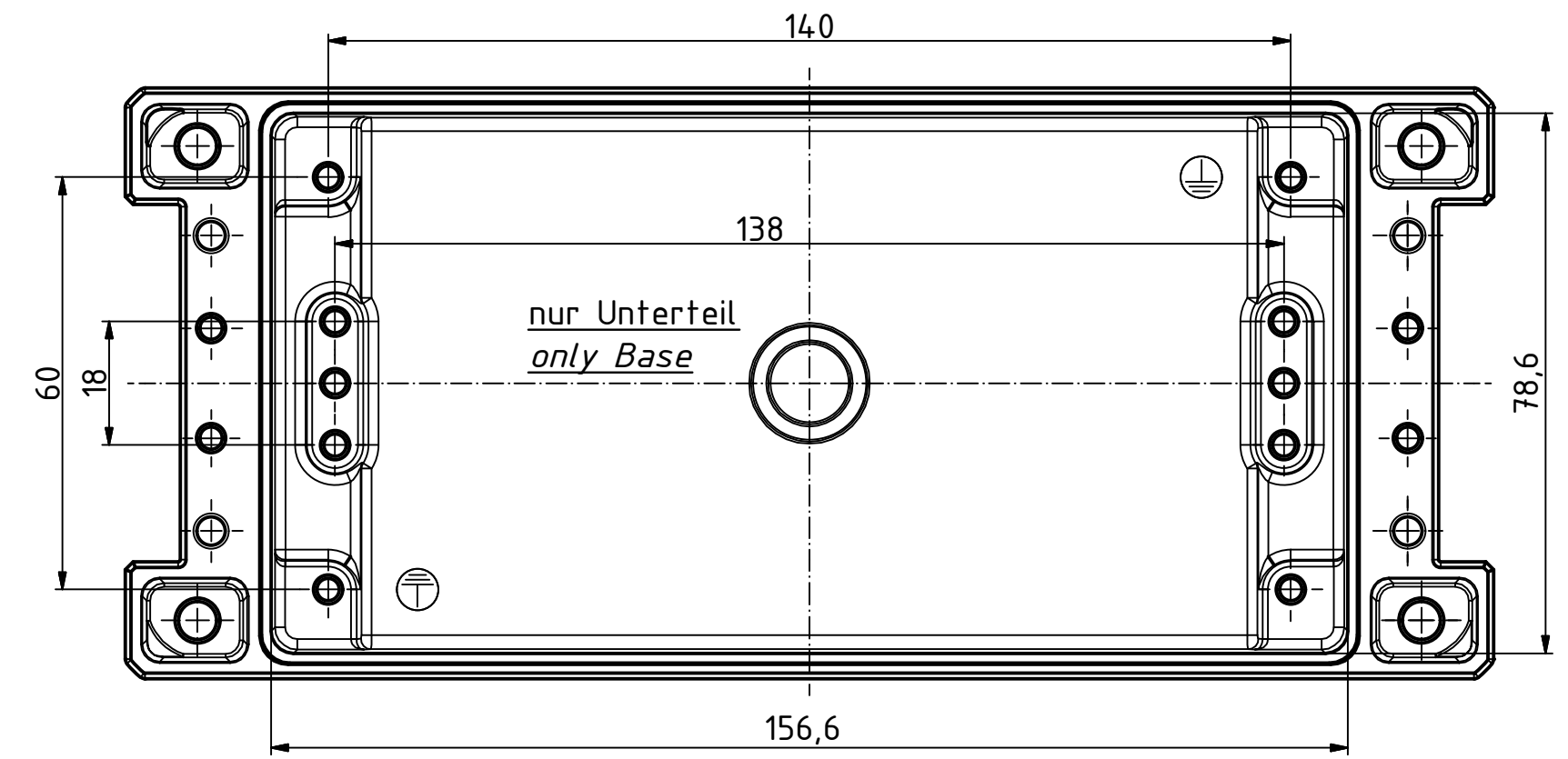
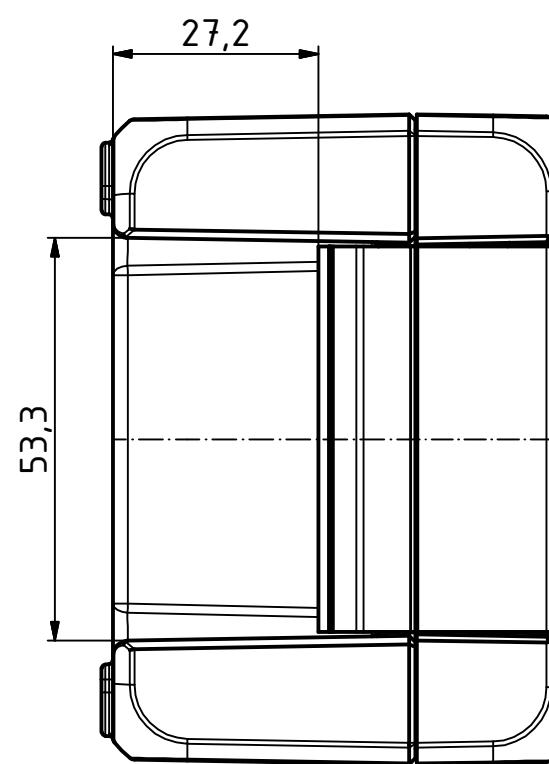
A

B



A

B



Maßstab/ Scale: 1:1

Zeichnungs-Nr. / Drawing-No.: 1K 5420.037.01

Artikel / Article: Bocube Aluminium BA 180806-...
Katalogzg./Catalogue draw.

A.Nr./ Alt.No.:
Datum/ Date:
DISK: 2403713.idw
Datum/Date: 25.09.2014 FW



A Phoenix Mecano Company