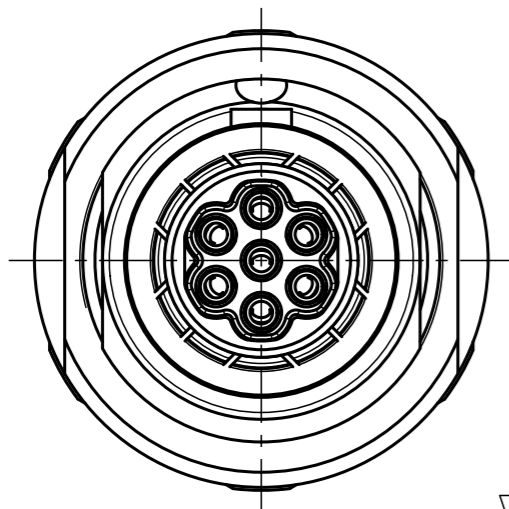


Fuer diese Unterlage behalten wir uns alle Rechte vor, auch fuer den Fall der Patenterteilung oder Gebrauchsmustereintragung. Sie darf ohne unsere vorherige schriftliche Zustimmung weder vervielfaeltigt noch sonstwie benutzt, noch Dritten zuganglich gemacht werden.

All Rights reserved, including possible patents or trademarks. Documents shall not be provided to a third party or duplicated in any form without prior written permission.

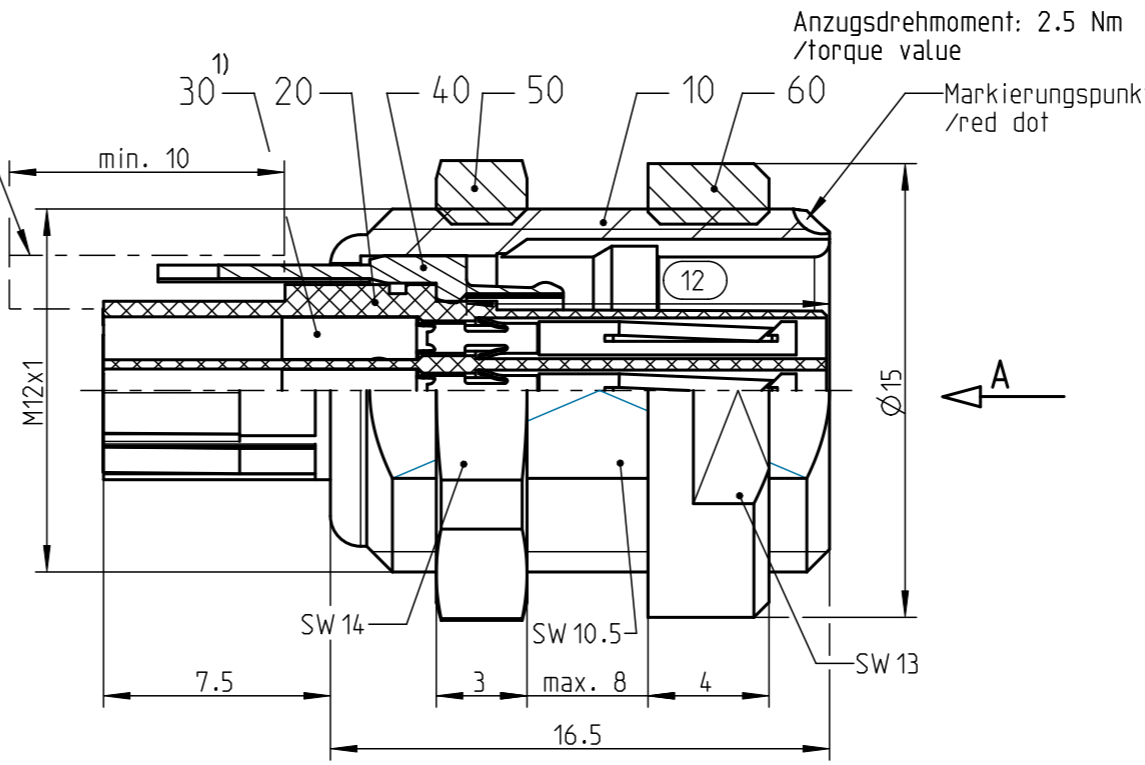
Die Iteration beschreibt ausschliesslich redaktionelle Aenderungen, bei denen es sich nicht um Spezifikationsaenderungen handelt. Ein Iterationswechsel unterliegt keiner Freigabe-/Bemusterungspflicht. The iteration describes editorial changes only, which are not specification changes. An iteration change is not required to be released/sampled.

CAD: Creo Parametric

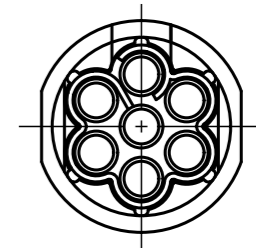


G51LOC-___

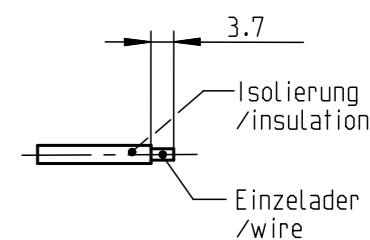
Bereich nach konfektionieren mit Schrumpfschlauch isolieren /insulate area after assembly with shrink tubing



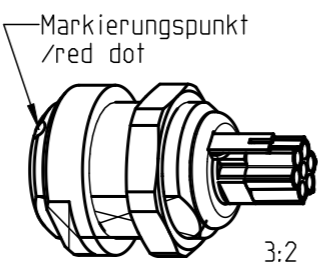
Nur Isolierkoerper dargestellt! /view only insulation body!



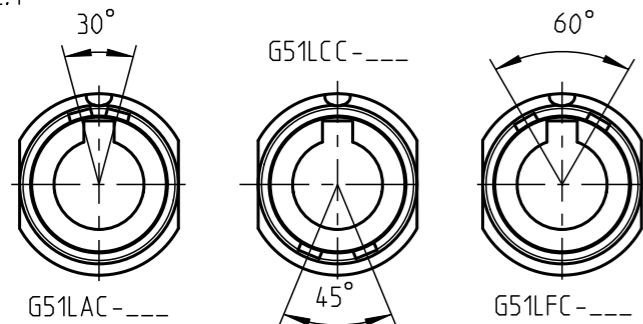
empfohlene Abisolierlaenge /recommended cable preparation



1 = Pruefmaess / check gauge



Weitere Kodierungen in Richtung "A": /further codings in direction "A":
Nur Gehaeuse dargestellt /view only housing
2:1



Technische Daten /technical data:

Werkstoffe /materials:
Gehaeuse /housing: Cu-Legierung /cu-alloy
Kontakte /contacts: Cu-Legierung /cu-alloy
Isolierkoerper /insulation body: PEEK
Oberflaechen /surfaces:
Gehaeuse /housing: matt verchromt /matt chrome-plated
Kontakte /contacts: gal. Au
Schutzart /protection class:
im gesteckten Zustand /plugged condition: IP 50
Schirmung /shielding: geschirmt /shielded

Kontakt Ø /contact Ø: Ø 0.7mm
Anschluß /termination: 0.38-0.15mm²
max. Ø Litzenisolierung: /max. Ø wire insulation Ø 1.3mm
Crimp /crimp: AWG 22-26
Pruefspannung /test voltage: 1.2kV AC (SAE AS 13441)
Strombelastung /current load:
Einzelkontakte /single contacts: 7.5A
4.8A
Luft- und Kriechstrecke /clearance and creepage distance von den Kontakten zum Gehaeuse im gesteckten Zustand: > 8.0mm
/from contacts to housing in mated condition
von Kontakt zu Kontakt /from contact to contact: 0.9mm
steckbar mit /mateable with: S_1L_C-P07PF_2-___

All shown connector and cable assemblies are defined without breaking capacity (COC) according to IEC 61984:2008 (VDE 0627:2009).
All shown connectors and cable assemblies are rated to a safety extra low voltage (SELV) of less than 50 V AC / 75 V DC, according to IEC 61140:2016 (VDE0140-1:2016)

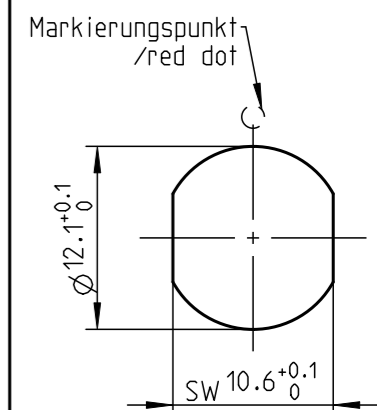
Angaben zur elektrischen Sicherheit /electrical safety data:

Schutzmaßnahmen /means of protection: 2MOOP / 2MOPP
nach /acc. to DIN EN 60601-1:2013-12 /IEC 60601-1 Edition 3.1 :2012-08
- von den Kontakten zum Gehaeuse /from contacts to housing
- nur gueltig in gestecktem Zustand /only valid in mated condition
- max. Betriebsspannung des med. Gerates: /max. working voltage of medical device: 250V AC
- Pruefspannung von den Kontakten zum Gehaeuse /test voltage from contacts to housing: 4000V AC
MOOP = Schutzmaßnahme zum Anwenderschutz /means of operator protection
MOPP = Schutzmaßnahme zum Patientenschutz /means of patient protection

Elektrische Daten /electrical data:

max. Betriebsspannung /max. operating voltage: 36V AC/DC
nach /acc. to DIN EN 60664-1:2008-01 /IEC 60664-1:2020-05
- Bemessungsstoßspannung /rated impulse voltage: 800V (bis 2000m Hoehe /up to height 2000m)
/for other altitudes see table A.2 in DIN EN 60664-1:2008-01 /IEC 60664-1:2020-05
- Verschmutzungsgrad 2 /pollution degree 2
- nur gueltig in gestecktem Zustand /only valid in mated condition
- alle anliegenden Spannungen muessen galvanisch gegen Erde getrennt sein! (SELV) /all applied voltages must have a save galvanic separation to earth! (SELV)
Pruefspannung /test voltage:
nach /acc. to DIN EN 60664-1:2008-01 /IEC60664-1:2020-05
- Pruef-Stoßspannung /test impulse voltage: 934V
- Pruef-Wechselspannung /test voltage: 670V AC RMS (min. 60ms)
(Hoehe des Prueflabors 0m /height of test laboratory 0m)
/for other height levels of test laboratory see table F.5 in DIN EN 60664-1:2008-01 /IEC 60664-1:2020-05

Montagebohrung /panel cutout
2:1



		Benennung /description: Gerateteil cpl. receptacle cpl.	Werkstoff: material: seeBOM
Allgemeintoleranz /general tol.: DIN ISO 2768-mH Tolerierung /Tolerancing: DIN ISO 8015		Zeichnungs-Nr.: Drawing-Id.: Z10317579	Maßstab: scale: 4:1
Status /state: Released	revision: -	Material-Nr.: Material-Id.: G51L_C-P07NFG2-000L	Format: size: A3
Erstellt /prepared: 21.09.2022 Geändert /changed: 06.10.2022 Freigabe /released: 06.10.2022	LTischler LTischler RTrager	ODU-Nr.: ODU-Id.:	Einheit: dim.: mm Bl.: sheet: 1
ODU-MUEHL DORF iteration: 10	Datum /date Name /name	Ursprung /origin.:	