

NUMBER 917765

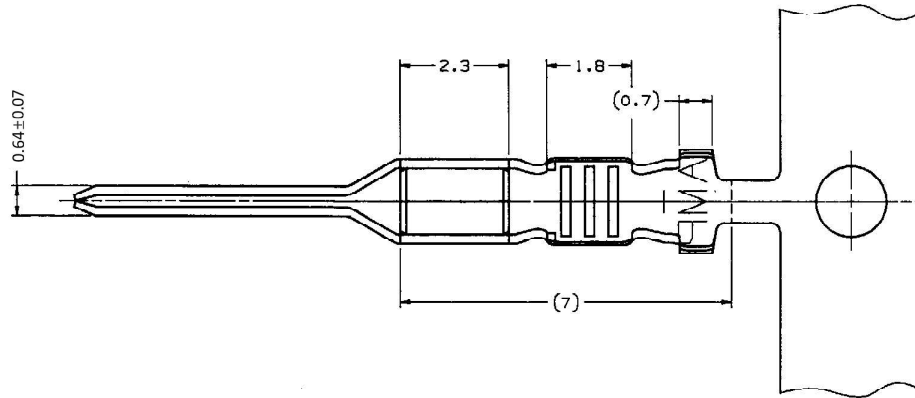


METRIC

ALL DIMENSIONS IN MM, DO NOT SCALE PRINT

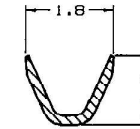
PRINT DIST

AMP-1010-2C
REV. 3/1993

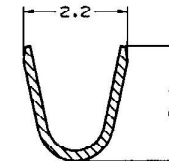
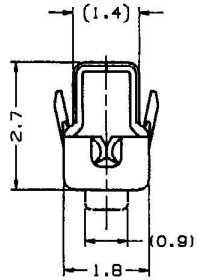


- 注 記:
1. 使用ハウジングは型番 316086/316097
 2. 製品規格: 108-5459
 3. 取付適用規格: 114-5203

- NOTES:
1. USE HOUSING P/N 316086/316097
 2. PRODUCT SPEC. ; 108-5459
 3. APPLICATION SPEC. ; 114-5203



断面 "A" - "A"
SECT. A-A



断面 "B" - "B"
SECT. B-B

PRE TINNED BRASS (0.2t)

917765-1

MATERIAL & FINISH
材質及び仕上げ

PART NO.
型番

© COPYRIGHT 2008 BY TYCO ELECTRONICS CORPORATION.
ALL INTERNATIONAL RIGHTS RESERVED.



B1	REVISED ECR-20-100273	M.M.D.Z	24/10/2020	結合電線断面径 (WIRE RANGE) 0.12 0.35mm ² (AWG#26-#22)	絶縁外径 (INSULATION DIA.) 0.93 - 1.5 mmφ	名称 (NAME) 2.5 シグナル ダブルロック タブ コンタクト (M) 2.5 SIGNAL DBL-LOCK TAB CONTACT (M)	公差 (TOLERANCE) 一般公差 (GENERAL TOLERANCE) 10mm ±0.2 10mm SORT ±0.25 寸法公差 ±0.3 公差 ±0.3	LOC B J	番号 (No.) 917765
B	REVISED (ECR-12-022067)	O.C.D.Z	26/10/14	材料 (MATERIAL) SEE TABLE 表参照	仕上 (FINISH) SEE TABLE 表参照				
A	変更 (FJ00-0264-97)	N.N	20/12/97	DR. 8 SEP '95 A.OISHI	DE. 8 SEP '95 Y.NOGUCHI				
O	作成 (FJ00-3222-95)	A.O.Y.K	8/9/95	CHK. 8 SEP '95 Y.KASHIWA	APP. 8 SEP '95 Y.KASHIWA				
LTR	履歴 (REVISION RECORD)	DR	CHK	DATE	CHK.	APP.			

(CUSTOMER DRAWING) 参考図面