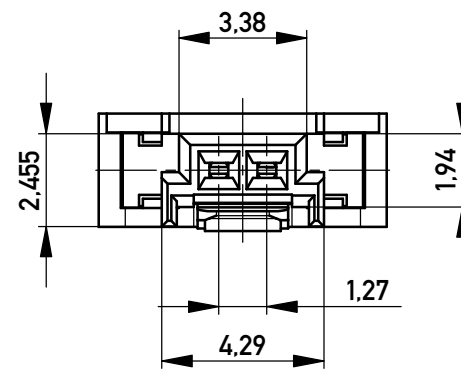
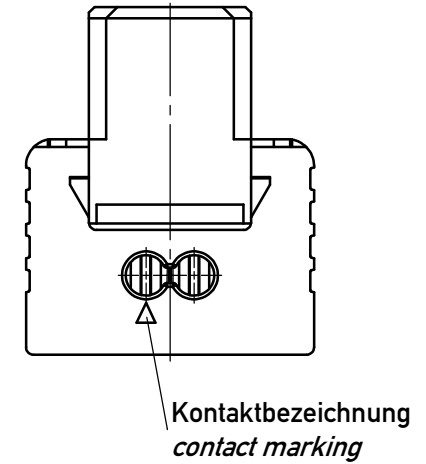
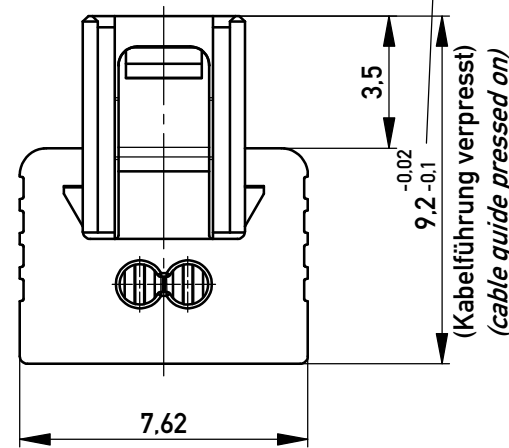
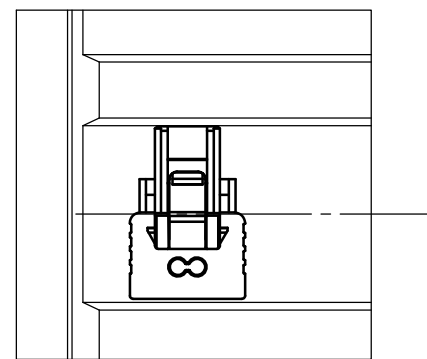


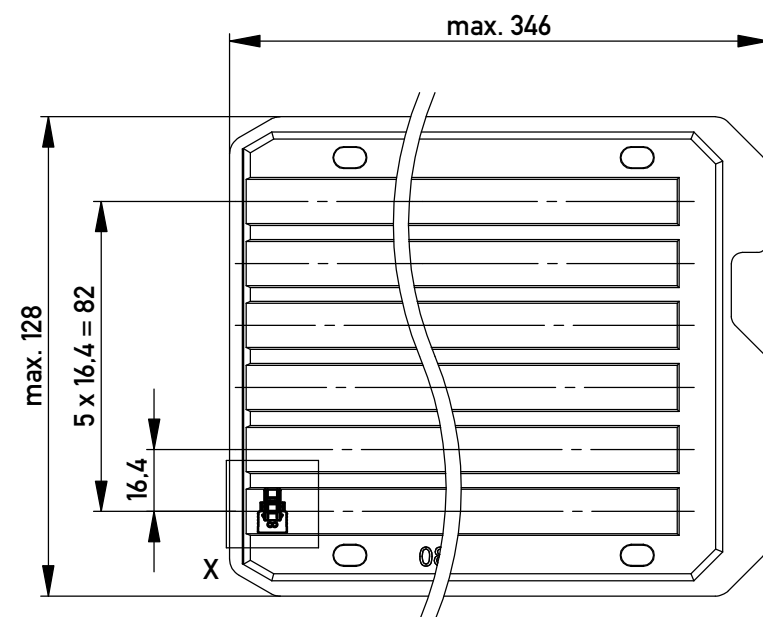
Funktionsrelevantes
Prüfmerkmal
siehe Verarbeitungsspezifikation
MiniBridge ERNI Electronics GmbH



Einzelheit X - detail X
M 2:1



Verpackt in Tray - tray packaging
Verpackungseinheit 240 Stück - packaging unit 240 pcs



nur mit Hilfsmittel lösbar, für die Anforderung nach
PG 9 der LV214 (Koshiri-Sicherheit)
only with tool unlockable, for the requirement of the
LV214 PG 9 (Koshiri-security)

Information: All rights reserved. Only for Information. To ensure that this is the latest version of this drawing, please contact one of the ERNI companies before using.	Tolerances Subject to modification without prior notice. Drawing will not be updated.	 All Dimensions in mm	Scale	5:1	Designation F 1,27 SRC P IDC 02-pin KS d=107 AWG 24/26 Positive Lock
			www.ERNI.com		
Index	Date	Class		SRCP	

Copyright by ERNI Production GmbH & Co. KG
Proprietary notice pursuant to ISO 16016 to be observed.