

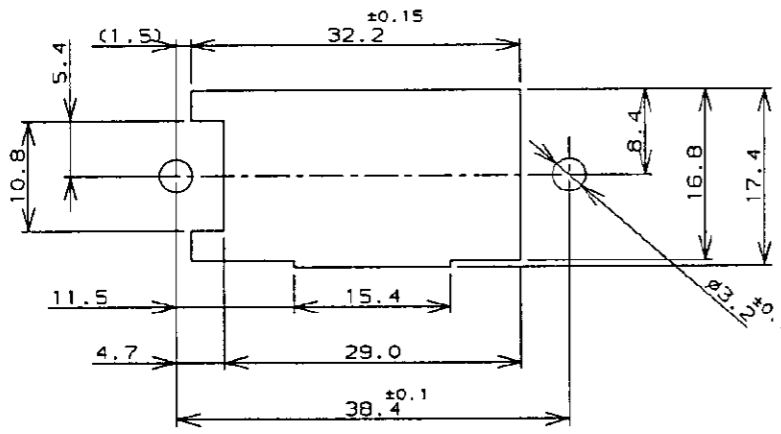
NUMBER C-179803

三视图 (3rd ANGLE PROJECTION)

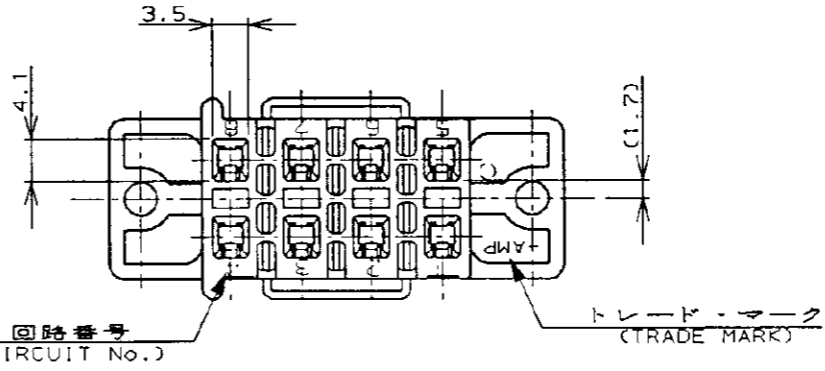
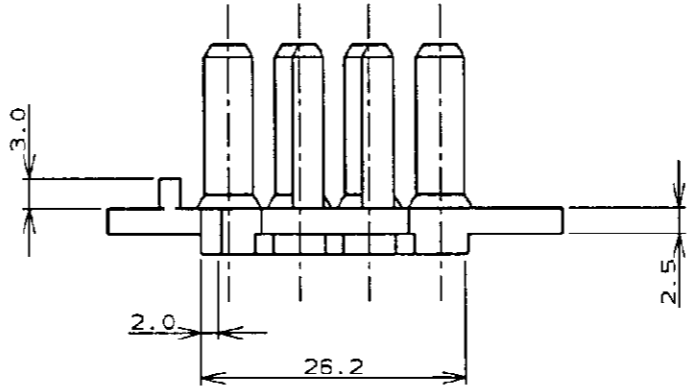
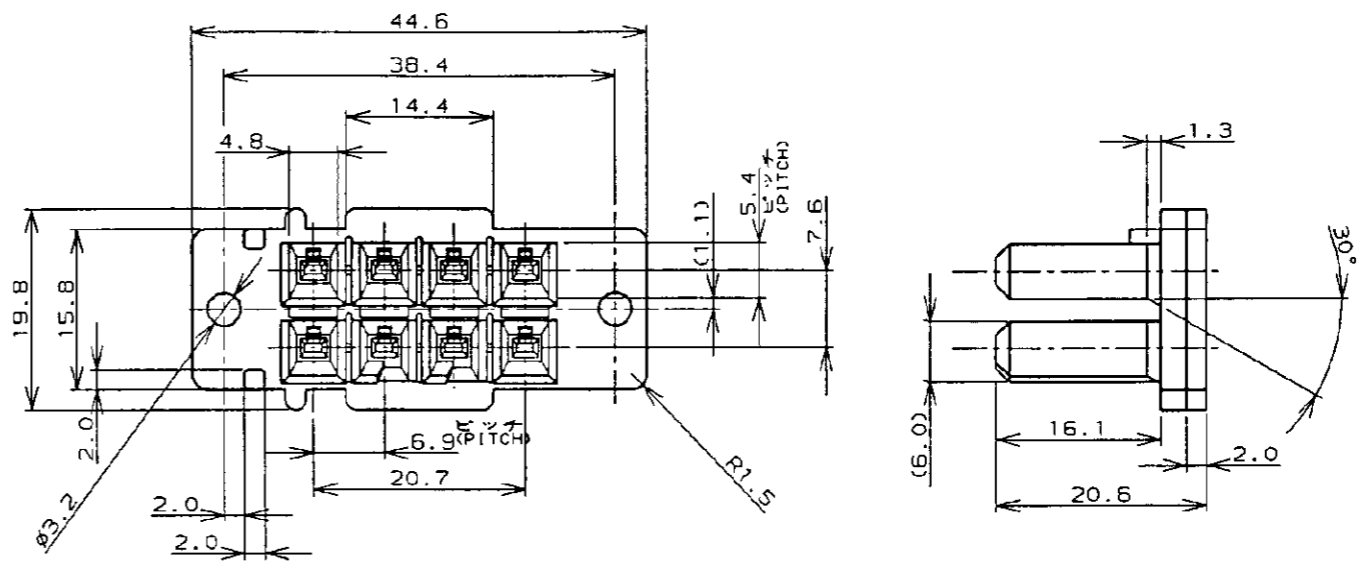
METRIC

単位:mm DIMENSIONS IN MM. DO NOT SCALE PRINT

PRINT DIST



パネル取付穴寸法 FIG 1
(RECOMMENDED PANEL OPENING DIMENSION)



- 注:
- 適用製品規格: 108-5423
 - 適用コンタクト型番
リセ・コンタクト: 177915-[] (*20- *16AWG)
177914-[] (*26- *22AWG)
 - 嵌合相手側製品型番
キャップ・ハウジング: 179804-[]
タブ・コンタクト: 177917-[] (*20- *16AWG)
177916-[] (*26- *22AWG)

- NOTES,
- PRODUCT SPEC., 108-5423
REC CONTACT: 177915-[] (*20- *16AWG)
: 177914-[] (*26- *22AWG)
 - MATING CONN, P/N
CAP HSG: 179804-[]
TAB CONTACT: 177917-[] (*20- *16AWG)
177916-[] (*26- *22AWG)

| | | | | | |
|--------------------------------|----------------------|--|------------------------|---|--------------|
| Copyright ©1994 日本エー・エム・ピー株式会社 | | Copyright ©1994 AMP (Japan), LTD. ALL RIGHTS RESERVED. | | 自然色 (NATURAL) | 179803-1 |
| | | | | 色調 (COLOR) | 型番 (P/N) |
| | | | | AMP 日本エー・エム・ピー株式会社 Tokyo, Japan | |
| | | 適合電線断面積 (WIRE RANGE) | 被覆外径 (INSULATION DIA.) | 名称 (NAME) AMP POWER FLOATING CONN. BPos PLUG HSG. アンブ・パワー・フローティング・コネクタ 8極 プラグ・ハウジング | |
| | | mm ² (AWG -) | mmφ | | |
| | | 材料 (MATERIAL) 6/6 ナイロン 6/6 NYLON (UL94V-0) | 仕上 (FINISH) | 一般公差 (GENERAL TOLERANCE) | |
| A | 変更 FJ00-2961-95 | M.S. | DR. 8/24 '94 | 10以下: ±0.2 | |
| O | 作成 FJ00-1144-94 | M.S. | DE. 8/24 '94 | 10~30以下: ±0.25 | |
| LTR | 変更 (REVISION RECORD) | DR | CHK. 8/26 '94 | 30~100以下: ±0.3 | |
| | | DATE | APP. 8/29 '94 | 角 度: ±3° | |
| | | | | 尺度 (SCALE) | REV. A |
| | | | | NON | SHEET 1 OF 1 |
| | | | | 番号 (No.) | C-179803 |