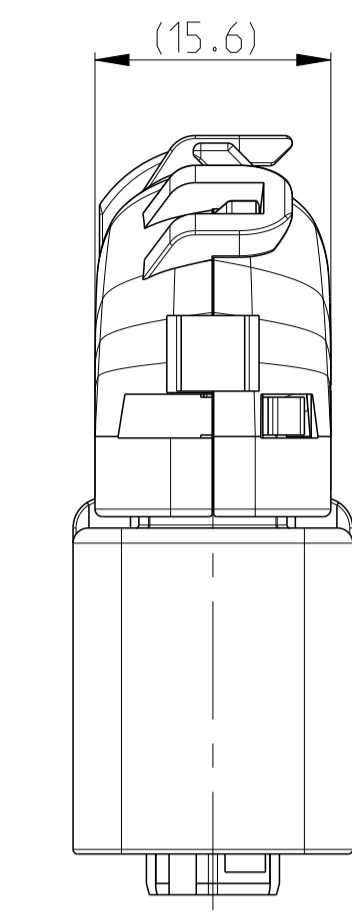
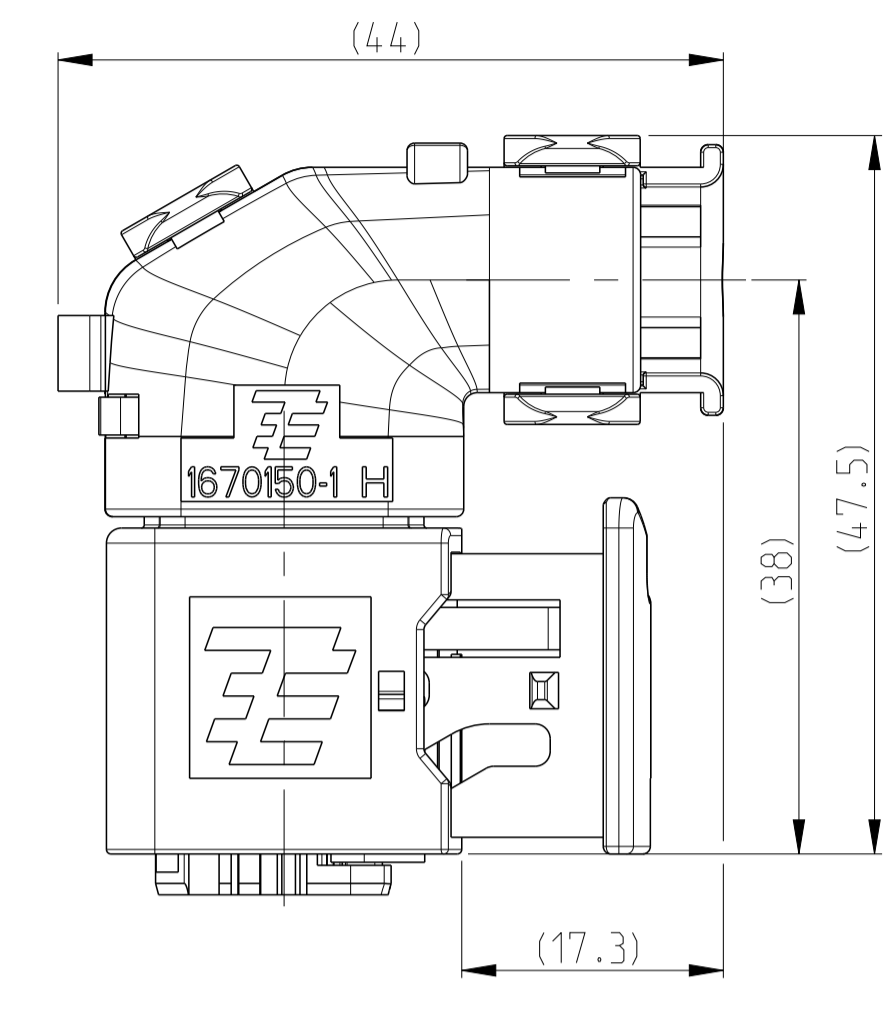
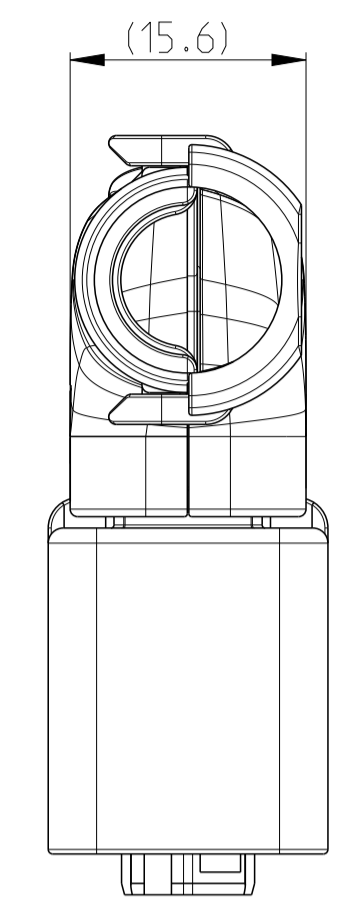
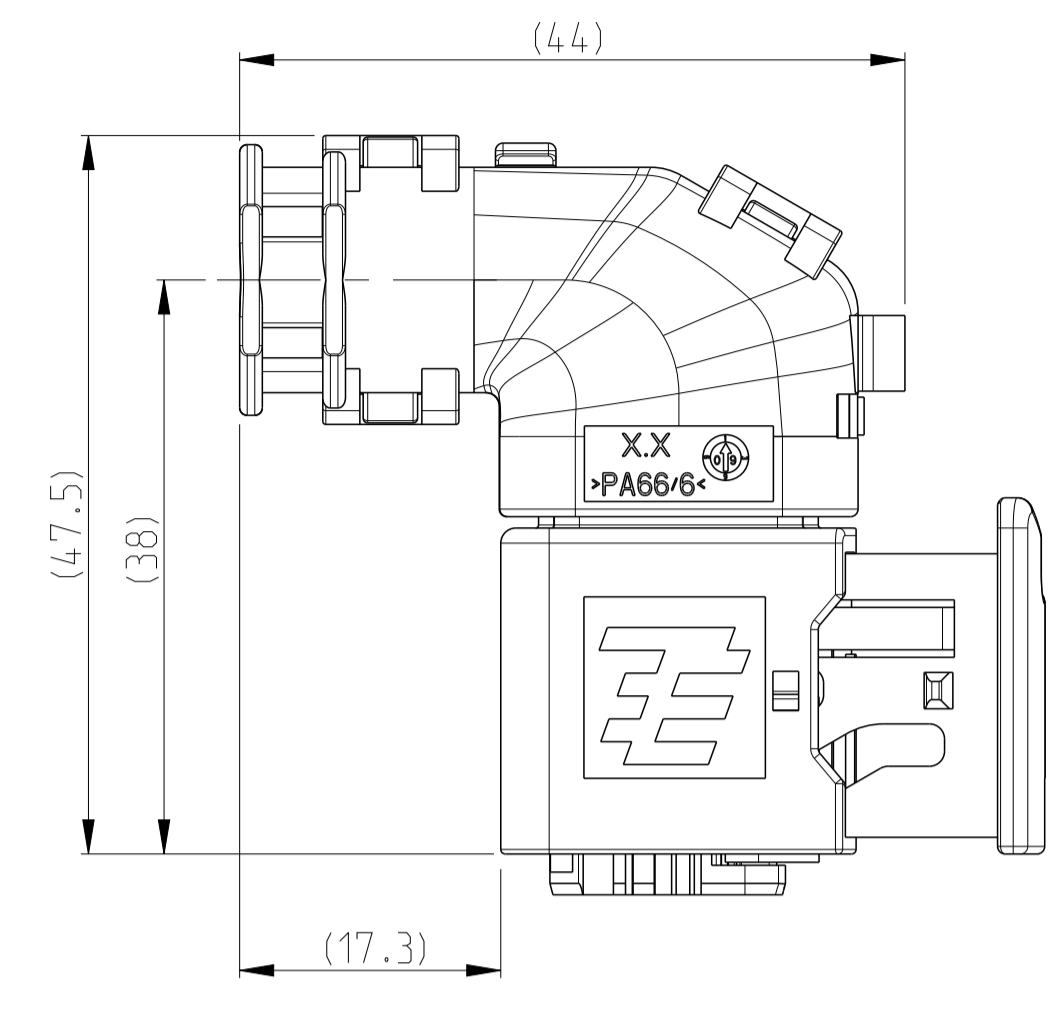


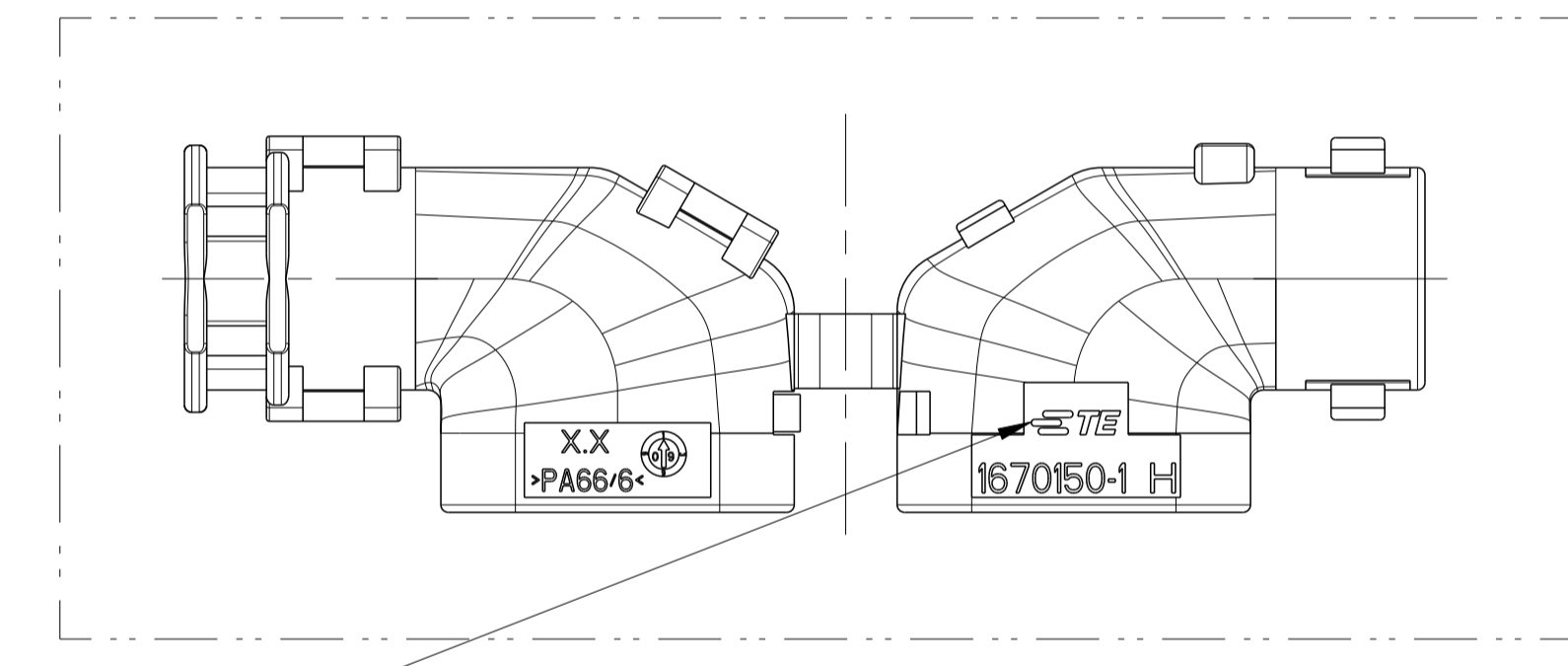
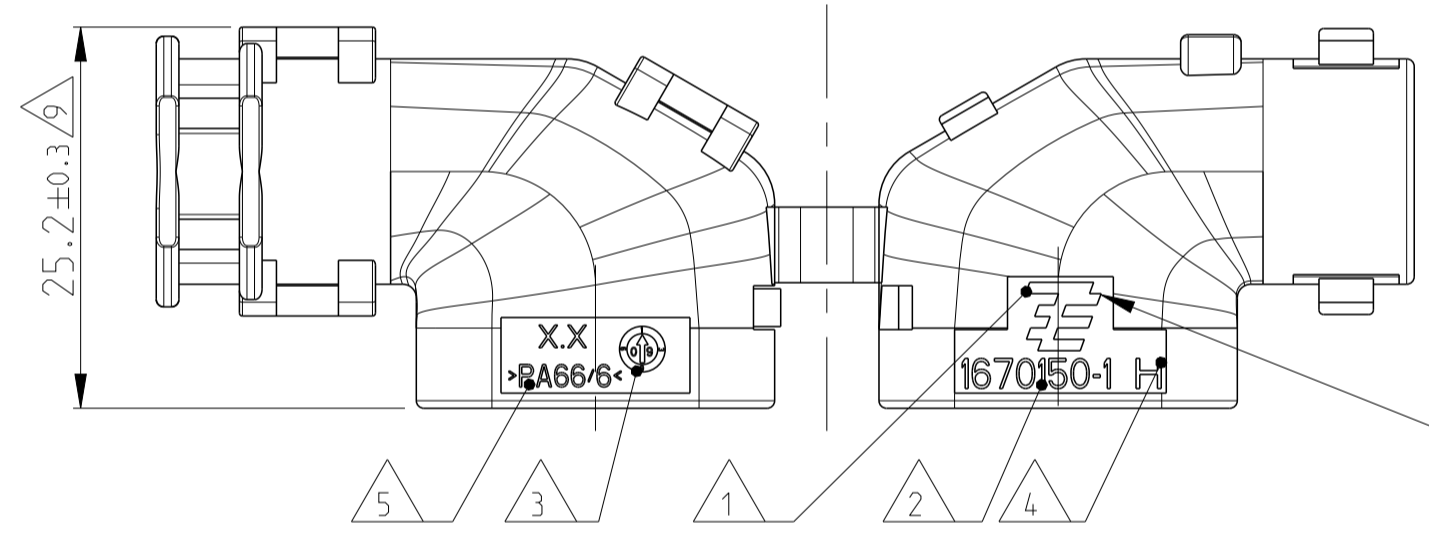
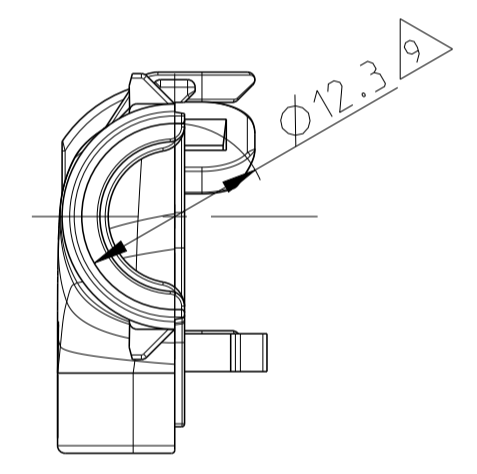
11 MOUNTED COVER OPTIONS
Befestigungsmoeglichkeiten der Kappen



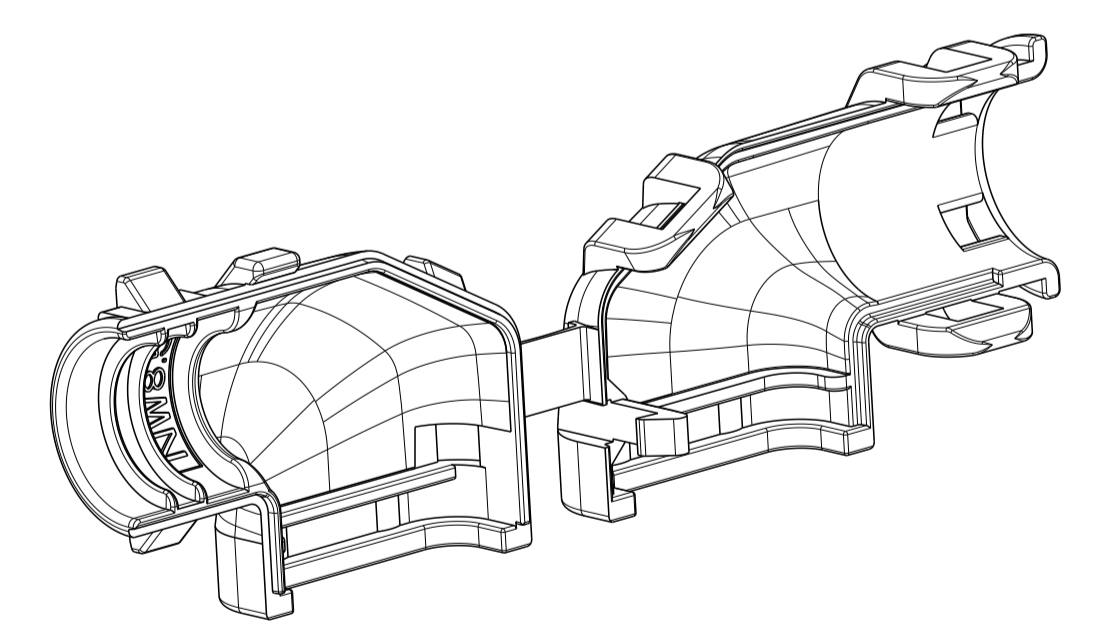
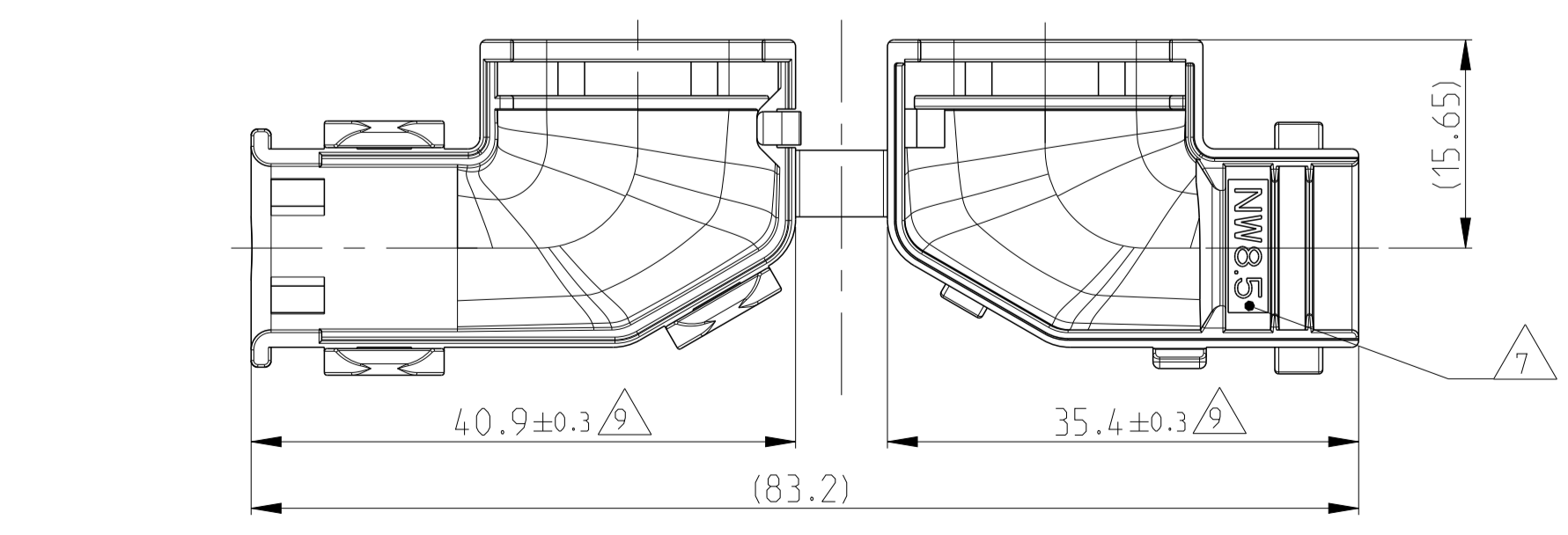
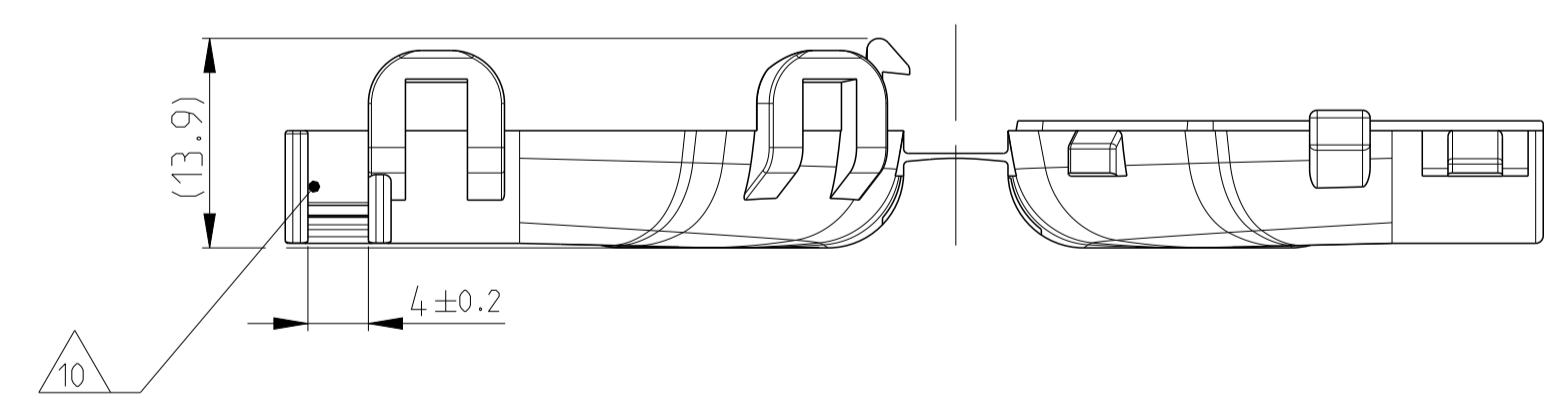
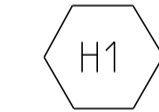
LOC	DIST	REV. NO.	DESCRIPTION	DATE	DWN	APVD
A1	-	G	ECR-0-012158 (PCN E-09-012058 FOR PART CHANGING)	04MAR2009	SJ	CE
		G1	DETAILS SEE PCN E-10-002668	04FEB2010	SJ	JG
		H	DETAILS SEE PCN E-12-019940	16NOV2012	CG	JG
		H1	New view added with TE Logo depending on mold	28NOV2017	MAH.	GILC

NOTES
Bemerkungen

- 1 TE LOGO
TE Logo
- 2 TE ORDER-NO.
TE Bestell-Nr.
- 3 PRODUCTION DATE
Produktionsdatum
- 4 LETTER-INSERT FOR THE REVISION STATUS OF THE MOLD
Schriftsatz fuer Aenderungszustand des Werkzeuges
ACTUAL STATUS: SEE TABLE
Aktueller Stand: siehe Tabelle
- 5 MATERIAL MARKING ACCORDING TO VDA 260
Werkstoffkennzeichnung nach VDA 260
- 6 BULK PACKAGING IN CORRUGATED BOX
Schuettingut im Versandkarton
- 7 CABLE EXIT DESIGNED FOR CORRUGATED TUBE NW 8.5
Kabelabgang ausgelegt fuer Wellrohr NW 8.5
- 8 MALFUNCTION CAUSED BY LAQUER IS NOT COVERED
BY TE WARRANTY
Funktionsbeeintraechtigung durch Lackieren liegt nicht
im Einfluss und Gewährleistungsumfang von TE
- 9 WARPAGE UP TO -1.0mm FROM NOM. DIMENSION PERMITTED
Verzug zulaessig bis -1.0mm vom Nennmass
- 10 MAX. CABLE TIE WIDTH: 3.8mm
max. Kabelbinderbreite: 3.8mm
- 11 SUITABLE FOR TAB AND RECEPTACLE HOUSING GROUP A
SEE PRODUCT GROUP DRAWING 1563709
Passend fuer Flachstecker- und Buchsengehaeuse der Gruppe A
siehe Produktgruppenzeichnung 1563709



TE LOGO RELATED TO MOLDING TOOL
TE Logo abhaengig von Spritzgusswerkzeug



REV.	DESCRIPTION	ITEM
0-1670150-1	COVER, 90° Kappe, 90°	1
TE ORDER-NO. TE Bestell-Nr.	REV.	DESCRIPTION Beschreibung

DIMENSIONS: MASSENMESSEN (mm)		TOLERANCES UNLESS OTHERWISE SPECIFIED: ALLGEMEINTOLERANZEN	
0 PLC	±	150 8015	
1 PLC	±		
2 PLC	±		
3 PLC	±		
4 PLC	±		
MATERIAL PA66/6 (V-0)		FINISH/SCHWARZFARBE BLACK SCHWARZ	
WEIGHT GEWICHT 3.7g		CUSTOMER DRAWING	

D. Bischoff 26012006		TE Connectivity	
J. Grandzow 31012006		COVER, 90° Kappe, 90 Grad HDSCS - GROUP A	
C. Eberwein 02NOV2006		DRAWING NO. 1670150	
SIZE A1	CAGE CODE 00779	SCALE MASSSTAB 5:1	SHEET 1 OF 1
RESTRICTED TO NUR FÜR		REV. H1	