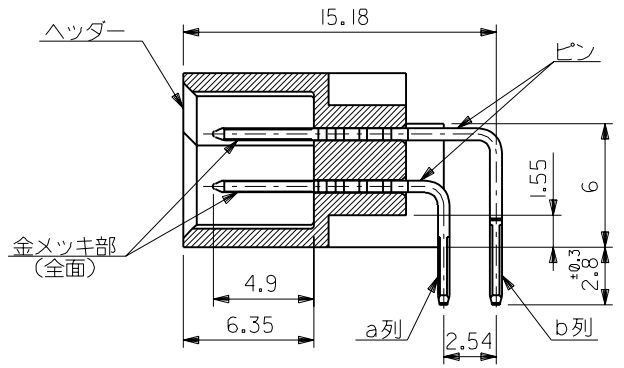
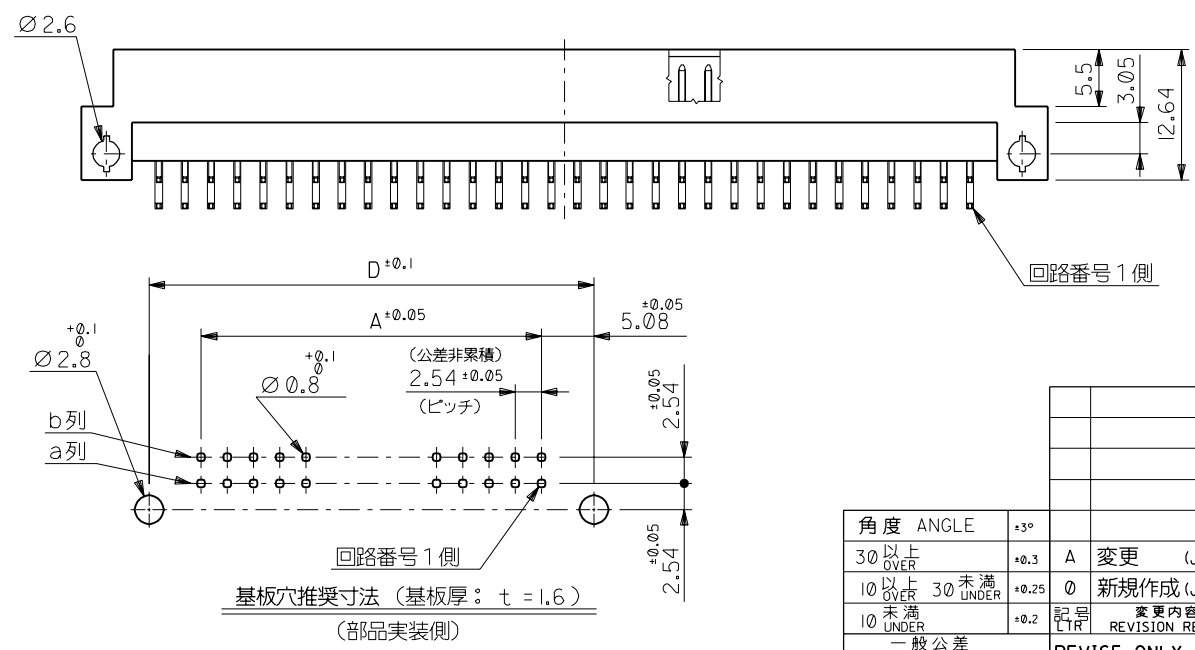
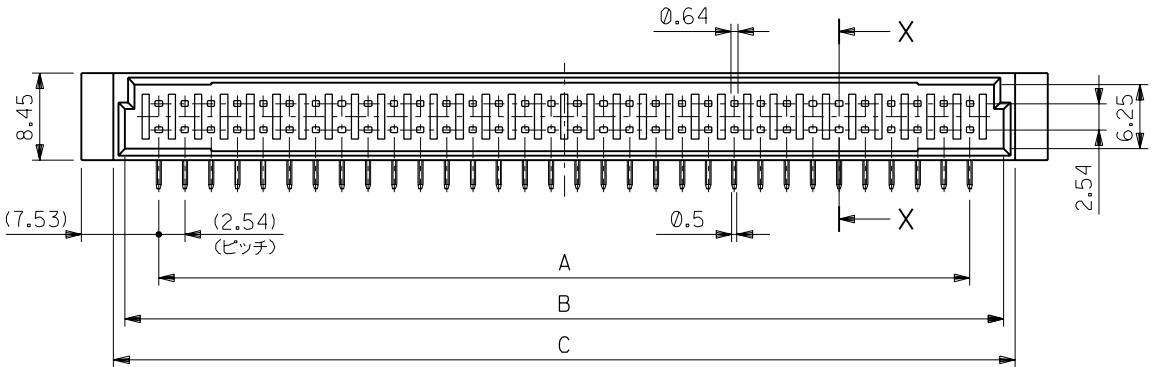
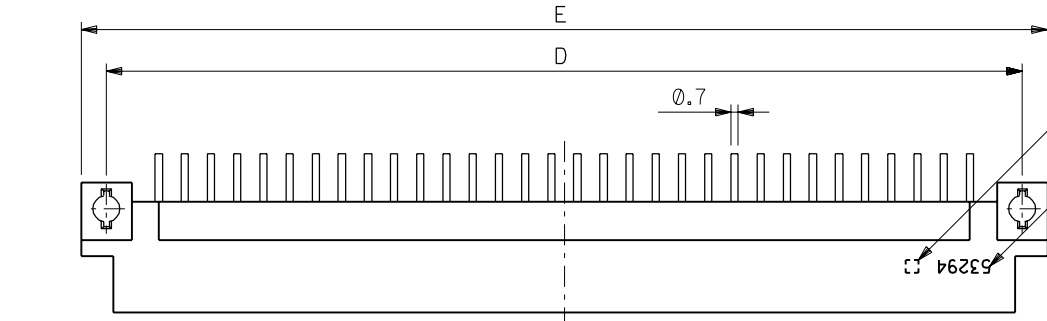
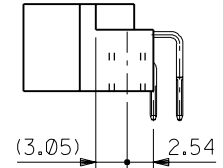


ENG. NO. SD-53294-****
EDP NO.
DIMENSIONS IN METRIC DO NOT SCALE DRAWING



断面 X-X
(SCALE: 4-1)



注記 1. 材質 ヘッダー-ガラス入り P.B.(白色) , UL94V-0
ピン : 黄銅 (t=0.58)

メッキ仕様及び仕様番号

53294-***3	0.76	1.0	1.0	3
53294-***2	0.5			2
53294-***1	0.3			1
53294-***0	0.1			0
ENG. NO.	接点部 金メッキ [以上]	半田付け部 半田メッキ [以上]	下地メッキ ニッケルメッキ [以上]	メッキ 仕様番号

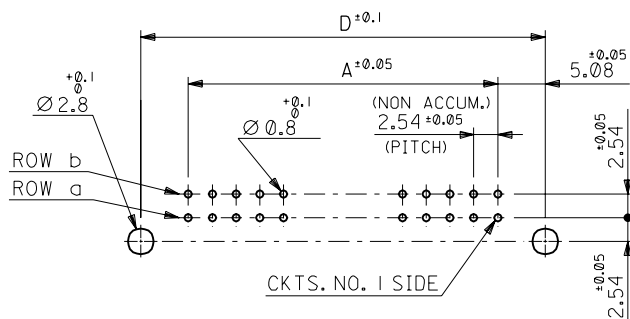
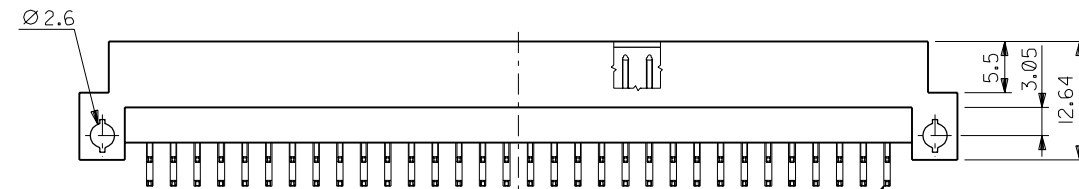
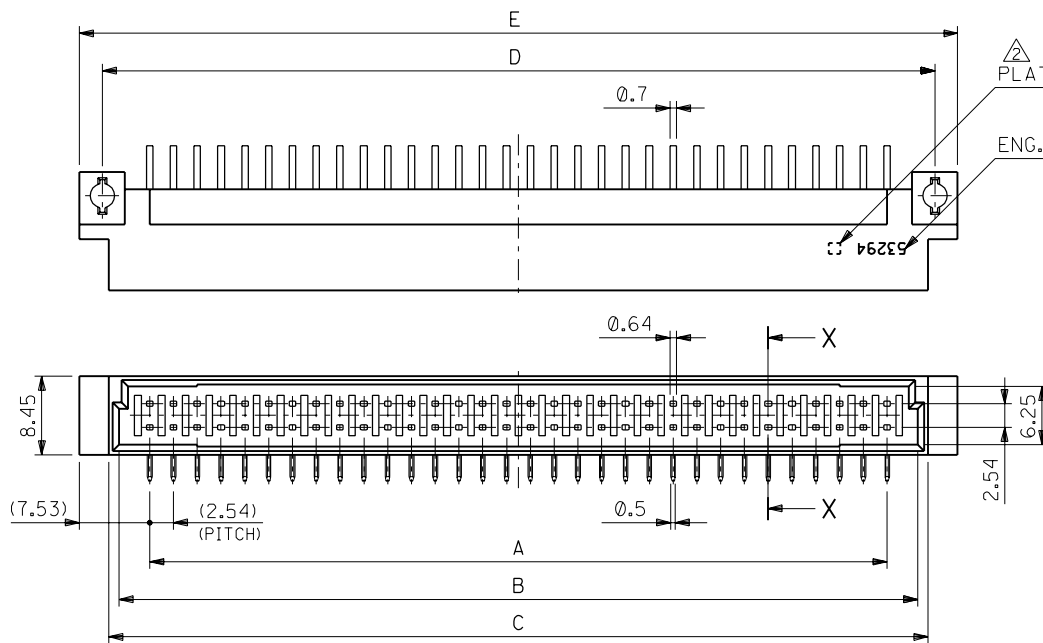
3. 嵌合相手: 52299, 52385, 52479, 52482 シリーズ

93.8	88.9	87.5	85.3	78.74	53294-064*	64
76.02	71.12	69.72	67.52	60.96	-050*	50
68.4	63.5	62.1	59.9	53.34	-044*	44
53.16	48.26	46.86	44.66	38.1	-032*	32
37.92	33.02	31.62	29.42	22.86	-020*	20
32.84	27.94	26.54	24.34	17.78	53294-016*	16
E	D	C	B	A	ENG. NO.	極数

角度 ANGLE	±3°				
30 以上 OVER	+0.3	A	変更 (J10138)	H.H	9/12/20
10 以上 30 未満 UNDER	+0.25	0	新規作成 (J00981)	H.H Y.Y	90/9/13
10 未満 UNDER	+0.2	記号 LTR	変更内容 REVISION RECORD	DR. CHK.	日付 DATE
一般公差 GENERAL TOLERANCES		REVISE ONLY ON CAD SYSTEM			

材料 MATERIAL	注記参照
仕上げ FINISH	注記参照
適用電線範囲 WIRE RANGE	—
被覆外径 INS. RANGE	—
DRAWN BY '90/9/10 H.HIRAMOTO	CHK'D BY
APP'D BY	尺度 SCALE 2 - 1

molex MOLEX-JAPAN CO.,LTD. 日本モレックス株式会社	
EDP. NO.	
ENG. NO.	REV
SD-53294-****	A
TITLE 名称 2.54 B TO B CONN. RIGHT ANGLE HEADER ASS'Y (DUAL ROW)	

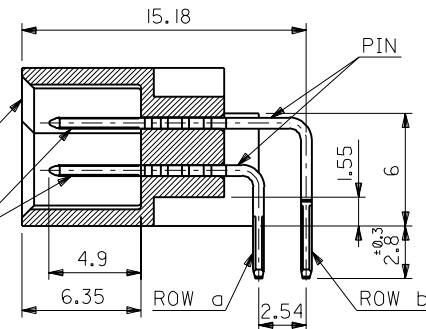


RECOMMENDED P.C.B. LAYOUT (THK.=1.6)
(VIEW ON COMPONENT SIDE)

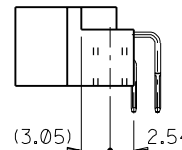
PLATING INDICATION NO.

ENG. NO.

GOLD PLATING AREA
(WHOLE SURFACE)



SECT. X-X
(SCALE: 4-1)



NOTES: 1. MATERIAL
HEADER: GLASS FILLED P.B.T. (WHITE), UL94V-0
PIN: BRASS (t=0.58)

PLATING & PLATING INDICATION NUMBER

53294-***3	0.76			3
53294-***2	0.5	1.0	1.0	2
53294-***1	0.3			1
53294-***0	0.1			0
ENG. NO.	CONTACT AREA GOLD [µmMIN.]	SOLDER AREA TIN-LEAD [µmMIN.]	UNDER PLATE NICKEL [µmMIN.]	PLATING INDICATION NUMBER

3. MATE WITH: 52299, 52385, 52479, 52482 SERIES.

93.8	88.9	87.5	85.3	78.74	53294-064*	64
76.02	71.12	69.72	67.52	60.96	↑ -050*	50
68.4	63.5	62.1	59.9	53.34	↑ -044*	44
53.16	48.26	46.86	44.66	38.1	↑ -032*	32
37.92	33.02	31.62	29.42	22.86	↓ -020*	20
32.84	27.94	26.54	24.34	17.78	53294-016*	16
E	D	C	B	A	ENG. NO.	NO. OF CKTS.

角度 ANGLE	±3°				材料 MATERIAL	SEE NOTES	molex MOLEX-JAPAN CO.,LTD. 日本モレックス株式会社
30以上 OVER	±0.3	A	REVISED (J10138)	H.H.	仕上げ FINISH	SEE NOTES	
10以上 30未滿 UNDER	±0.25	0	RELEASED (J00981)	H.H.	適用電線範圍 WIRE RANGE	—	ENG. NO.
10未滿 UNDER	±0.2	記号 LTR	変更内容 REVISION RECORD	DR. DATE	被覆外径 INS. RANGE	—	SD-53294-****
一般公差 GENERAL TOLERANCES		REVISE ONLY ON CAD SYSTEM			DRAWN BY '90/9/10 H.HIRAMOTO	CHK'D BY	REV A
					APP'D BY	尺度 SCALE 2-1	TITLE 名称 2.54 B TO B CONN. RIGHT ANGLE HEADER ASS'Y (DUAL ROW)