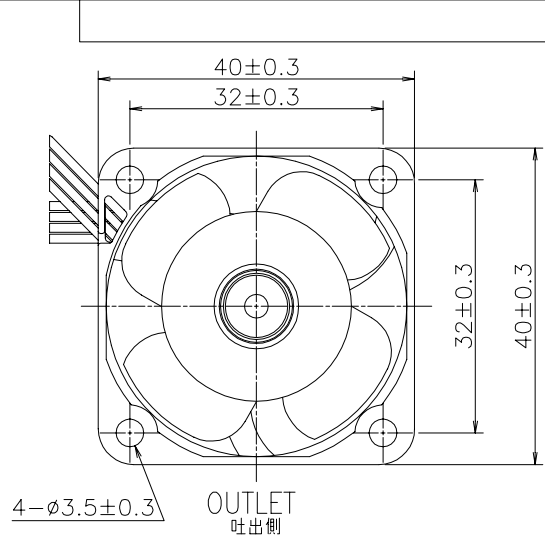


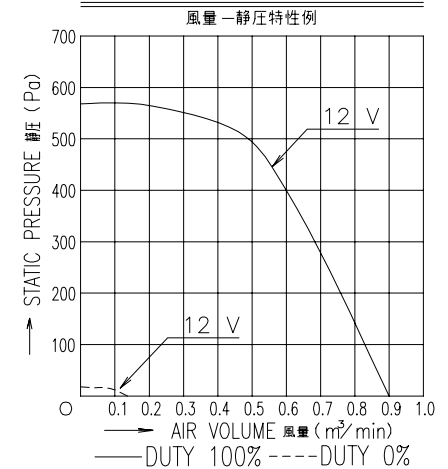
INLET FAN 吸込側ファン  
 LEAD WIRE UL1007 AWG28  
 ⊕ RED 赤  
 ⊖ BLACK 黒  
 CONTROL BROWN 茶  
 コントロール  
 SENSOR YELLOW 黄  
 センサー

OUTLET FAN 吐出側ファン  
 LEAD WIRE UL1007 AWG28  
 ⊕ ORANGE 橙  
 ⊖ GRAY 灰  
 CONTROL WHITE 白  
 コントロール  
 SENSOR PURPLE 紫  
 センサー



	INPUT PWM DUTY 100 % 入力 PWM デューティ 100 %		INPUT PWM DUTY 0 % 入力 PWM デューティ 0 %	
	INLET FAN 吸込側ファン	OUTLET FAN 吐出側ファン	INLET FAN 吸込側ファン	OUTLET FAN 吐出側ファン
RATED VOLTAGE 定格電圧	12 V DC			
OPERATING VOLTAGE 使用電圧範囲	10.8 V DC ~ 13.2 V DC			
RATED CURRENT 定格電流	1.4 A AT 12 V DC 1.4 A (DC12 Vにて)		0.1 A AT 12 V DC 0.1 A (DC12 Vにて)	
RATED SPEED 定格回転速度	15800±1900 min <sup>-1</sup> AT 12 V DC 15800±1900 min <sup>-1</sup> (DC12 Vにて)	12200±1470 min <sup>-1</sup> AT 12 V DC 12200±1470 min <sup>-1</sup> (DC12 Vにて)	2850±850 min <sup>-1</sup> AT 12 V DC 2850±850 min <sup>-1</sup> (DC12 Vにて)	2250±670 min <sup>-1</sup> AT 12 V DC 2250±670 min <sup>-1</sup> (DC12 Vにて)
INSULATION RESISTANCE 絶縁抵抗	10 MΩ MIN. AT 500 V DC (NOTE2) DC500 Vメーターにて10 MΩ以上(注2)			
DIELECTRIC STRENGTH 絶縁耐圧	ONE MINUTE AT 500 V AC, 50/60 Hz (NOTE2) AC50/60 Hz, 500 Vにて1分間耐えること(注2)			
OPERATING TEMP. RANGE 使用温度範囲	- 10 °C ~ + 70 °C			
SOUND PRESSURE LEVEL 音圧レベル	62 dB [A] (NOMINAL) (NOTE1) 62 dB (A) (中心値) (注1)		20.5 dB [A] (NOMINAL) (NOTE1) 20.5 dB (A) (中心値) (注1)	
MASS 質量	APPROX. 90 g 約 90 g			
MATERIAL 材質	FRAME, IMPELLER : PLASTICS フレーム・羽根 : 樹脂成形品			
CONTROL INPUT CURRENT コントロール端子電流	CONTROL VOLTAGE : 3.8 VDC コントロール電圧 : DC 3.8V		CONTROL VOLTAGE : 0 VDC コントロール電圧 : DC 0V	
	SINK CURRENT : 1 mA MAX. シンク電流 : 1 mA 以下		SOURCE CURRENT : 1 mA MAX. ソース電流 : 1 mA 以下	

PERFORMANCE CURVES



- NOTE: 1. MEASURED AT 1 m DISTANCE FROM THE AIR INLET.  
注 ファン吸込側より1 mにて測定する。  
 2. MEASURED BETWEEN THE LEAD WIRES AND THE FRAME.  
リード線導体部とフレームとの間。  
 3. MOTOR IS PROTECTED FROM DAMAGE OF LOCKED ROTOR CONDITION AT THE OPERATING VOLTAGE.  
ファン拘束時焼損の恐れはない。  
 4. FOR SENSOR SPEC., SEE 9D0001H111.  
センサー仕様は、9D0001H111による。  
 5. PRINT PRODUCT NAME, MODEL No., MANUFACTURER, AND MANUFACTURED DATE ETC.  
品名、型名、製造会社名 及び 製造年月日等を表示する。

REFERENCE ONLY

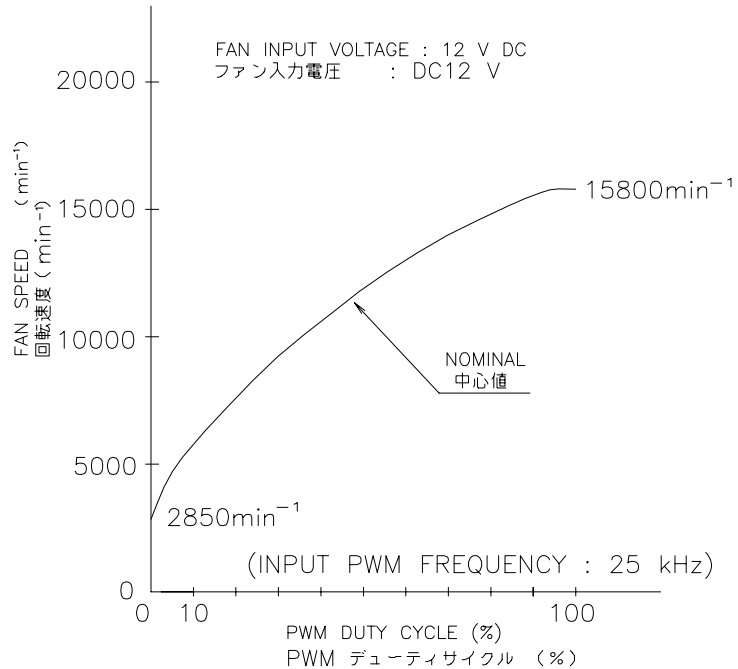
9CRA0412P5J03

12 V PWM SIGNAL VARIABLE SPEED  
12 V PWM信号 可変速ファン  
  
 SAN ACE 40(CRA)  
COUNTER ROTATING  
サンエース40 CRAタイプ 二重反転

# INLET FAN

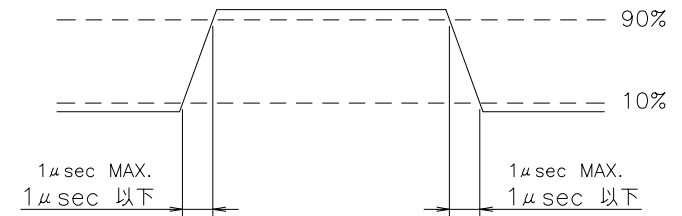
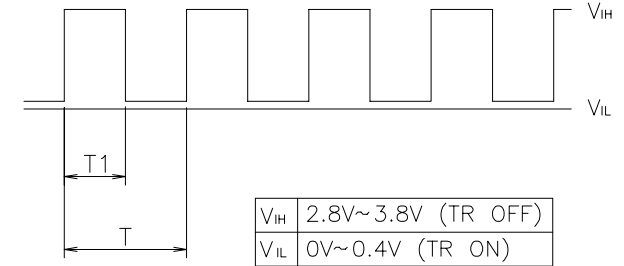
## 吸込側ファン

PWM DUTY CYCLE (BETWEEN BROWN LEAD AND BLACK LEAD) - FAN SPEED CHARACTERISTIC  
 PWMデューティサイクル (茶-黒間) - 回転速度特性



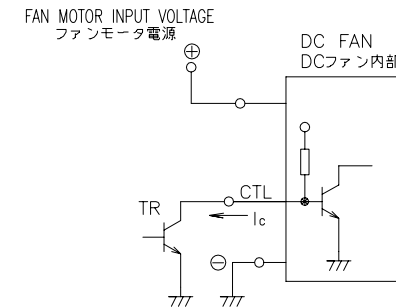
PWM INPUT SIGNAL  
 PWM入力信号

$$\frac{T_1}{T} \times 100 = \text{PWM DUTY CYCLE(\%)} \\ \text{PWMデューティサイクル(\%)}$$



CONNECTION(OPEN COLLECTOR INPUT)

結線例(オープンコレクタ入力)



- NOTE: 1. PWM DUTY CYCLE - FAN SPEED CHARACTERISTIC PER ABOVE PERFORMANCE CURVE.  
 PWMデューティサイクルに対する回転速度特性は上記のグラフのようになること。
2. WHEN PWM DUTY CYCLE IS 0%, REFER TO PAGE 1 FOR THE SPEED.  
 PWMデューティサイクルが 0%の時、回転速度は1頁を参照こと。
3. WHEN PWM DUTY CYCLE IS 100%, REFER TO PAGE 1 FOR THE SPEED.  
 PWMデューティサイクルが 100%の時、回転速度は1頁を参照のこと。
4. WHEN THE CONTROL LEAD WIRE IS NO CONNECTING,  
 THE SPEED IS THE SAME SPEED AS AT 100% OF PWM DUTY CYCLE.  
 PWM入力端子がオープン状態の時、回転速度はPWMデューティサイクル100%と同じであること。
5. INPUT PWM FREQUENCY IS 25 kHz.  
 入力PWM周波数は、25 kHzであること。

				12 V PWM SIGNAL VARIABLE SPEED 12 V PWM信号 可变速ファン
				SAN ACE 40(CRA) COUNTER ROTATING サンエース40 CRAタイプ 二重反転

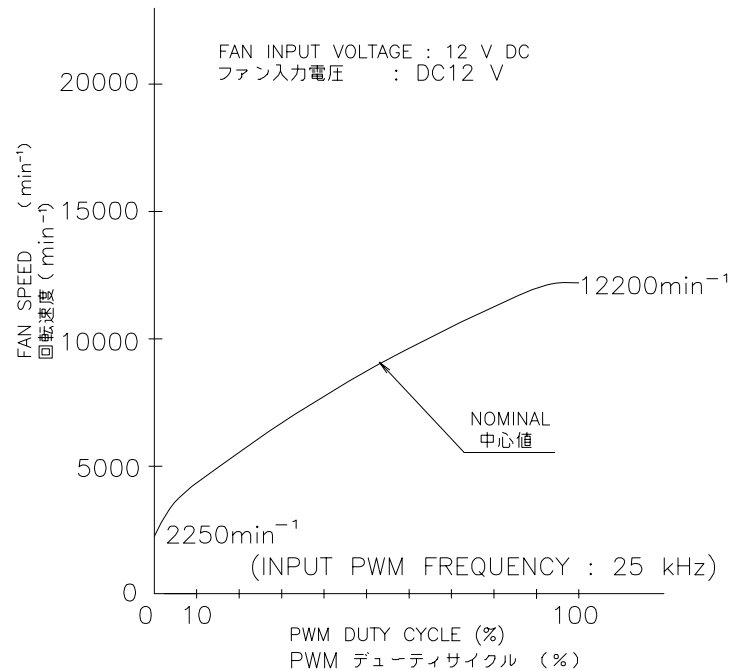
REFERENCE ONLY

9CRA0412P5J03

# OUTLET FAN

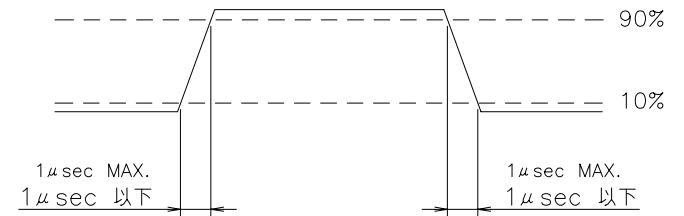
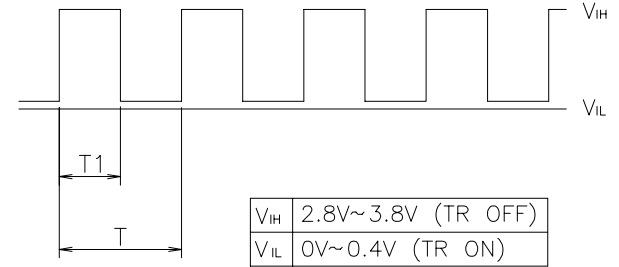
## 吐出側ファン

PWM DUTY CYCLE (BETWEEN WHITE LEAD AND GRAY LEAD) - FAN SPEED CHARACTERISTIC  
 PWMデューティサイクル (白-灰間) - 回転速度特性



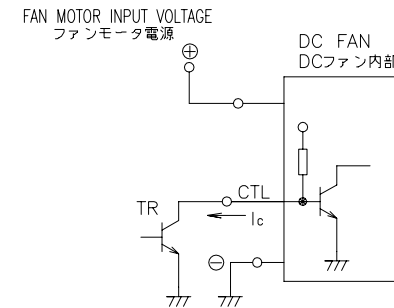
PWM INPUT SIGNAL  
 PWM入力信号

$$\frac{T_1}{T} \times 100 = \text{PWM DUTY CYCLE(\%)} \\ \text{PWMデューティサイクル(\%)}$$



CONNECTION(OPEN COLLECTOR INPUT)

結線例(オープンコレクタ入力)



- NOTE: 1. PWM DUTY CYCLE - FAN SPEED CHARACTERISTIC PER ABOVE PERFORMANCE CURVE.  
 PWMデューティサイクルに対する回転速度特性は上記のグラフのようになること。
2. WHEN PWM DUTY CYCLE IS 0%, REFER TO PAGE 1 FOR THE SPEED.  
 PWMデューティサイクルが 0%の時、回転速度は1頁を参照こと。
3. WHEN PWM DUTY CYCLE IS 100%, REFER TO PAGE 1 FOR THE SPEED.  
 PWMデューティサイクルが 100%の時、回転速度は1頁を参照のこと。
4. WHEN THE CONTROL LEAD WIRE IS NO CONNECTING,  
 THE SPEED IS THE SAME SPEED AS AT 100% OF PWM DUTY CYCLE.  
 PWM入力端子がオープン状態の時、回転速度はPWMデューティサイクル100%と同じであること。
5. INPUT PWM FREQUENCY IS 25 kHz.  
 入力PWM周波数は、25 kHzであること。

				12 V PWM SIGNAL VARIABLE SPEED 12 V PWM信号 可变速ファン
				SAN ACE 40(CRA) COUNTER ROTATING サンエース40 CRAタイプ 二重回転

REFERENCE ONLY

9CRA0412P5J03

# SENSOR SPECIFICATION FOR BRUSHLESS DC FAN

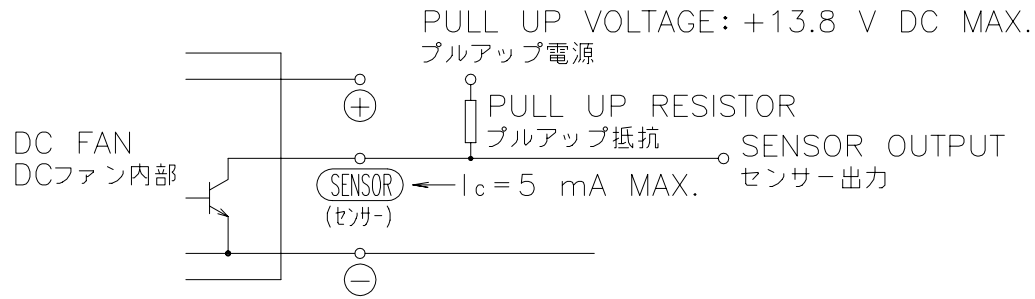
## ブラシレスDCファン センサー仕様

1. OUTPUT CIRCUIT - OPEN COLLECTOR  
出力回路-オープンコレクタ

2. SPECIFICATION  
仕様

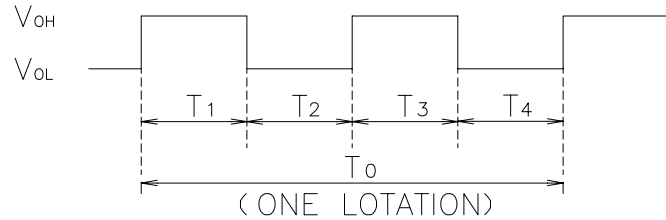
$$V_{CE} = +13.8 \text{ V DC MAX.}$$

$$I_C = 5 \text{ mA MAX. (} V_{CE(SAT)} = 0.6 \text{ V MAX.)}$$



3. WAVEFORM OF SENSOR OUTPUT  
センサー出力波形

(d) RUNNING CONDITION  
通常回転時



$$T_{1\sim4} \doteq (1/4) T_0$$

$$T_{1\sim4} \doteq (1/4) T_0 = 60/4 \text{ N(s)}$$

$N = \text{FAN ROTATION SPEED (min}^{-1}\text{)}$   
ファン回転速度

(b) LOCKED ROTOR CONDITION  
羽根ロック時

SENSOR OUTPUT IS FIXED EITHER  
(b-1) OR (b-2) AT LOCKED ROTOR CONDITION.  
下図のどちらかに固定される。

(b-1)  $V_{OH}$  \_\_\_\_\_  
0V \_\_\_\_\_

(b-2)  $V_{OH}$  \_\_\_\_\_  
 $V_{OL}$  \_\_\_\_\_  
0V \_\_\_\_\_

				PULSE SENSOR パルスセンサー
				SENSOR SPECIFICATION BLDCファン センサー仕様

REFERENCE ONLY

9D0001H111