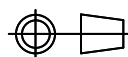



KIT contain below Parts

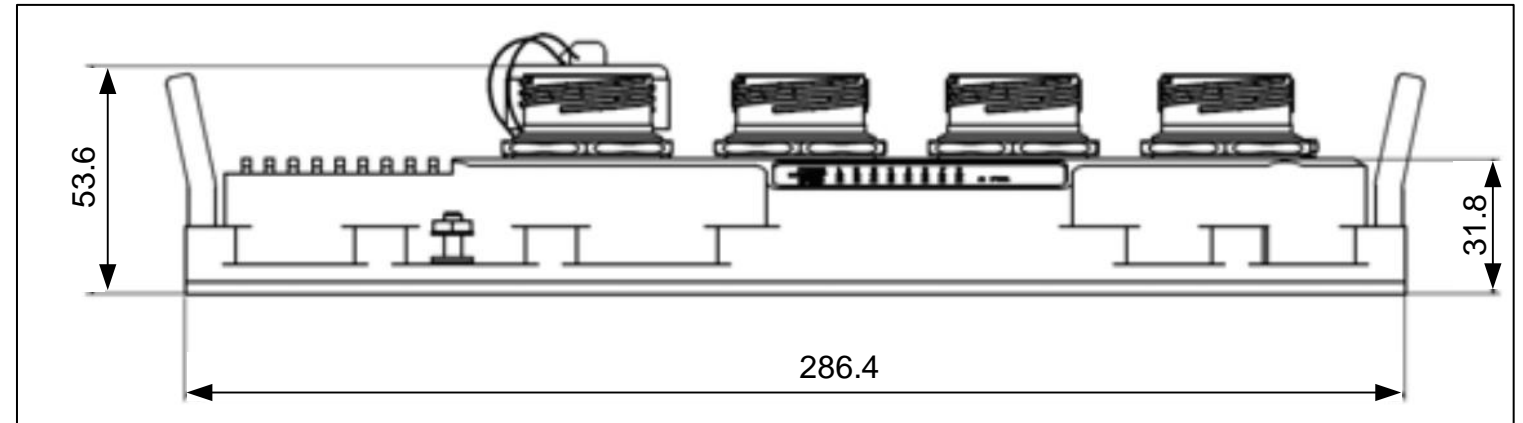
Sr.No	Description	Part number	Page No	Qty	UOM
1	Rugged Ethernet switch	RJSMLAC-8EMG-CAPS	2	1	EA
2	Cable assembly for power supply	RJSMLAC-8MG-CBL-PWR-2M-B4	3-4	1	EA
3	Cable assembly for Management port	RJSMLAC-8MG-CBL-MNG-1M	5-6	1	EA
4	Cable assemblies for LAN ports	RJSMLAC-8MG-CBL-ETH-RJ45-2M	7-8	4	EA

CE DOCUMENT EST LA PROPRIETE D'AMPHENOL SOCAPEX. IL NE PEUT NI ETRE REPRODUIT, NI COMMUNIQUE A DES TIERS SANS AUTORISATION ECRITE

<p><u>Plan à compléter si nécessaire</u> (marquages, tolérances spécifiques...)</p>			DESSINE PAR : Prasad M 15/07/20	TECHNIQUE : Sajeesh V.S 23/09/20	<p>Amphenol Socapex</p> B.P.29 74311 THYEZ CEDEX	
BON POUR ACCORD FABRICATION :		LPO 	DATE : 24/09/2020		REMPLACE LE : 191-PLC-974-00 INDICE : A	
Nom du client : + Programme :		<p>KIT RJSMLAC-8EMG-CAPS with cables</p>		INDICE : → B MISE A JOUR : 23/09/20		
DEV: 178		<p>191-PLC-974-00</p>		1/8		

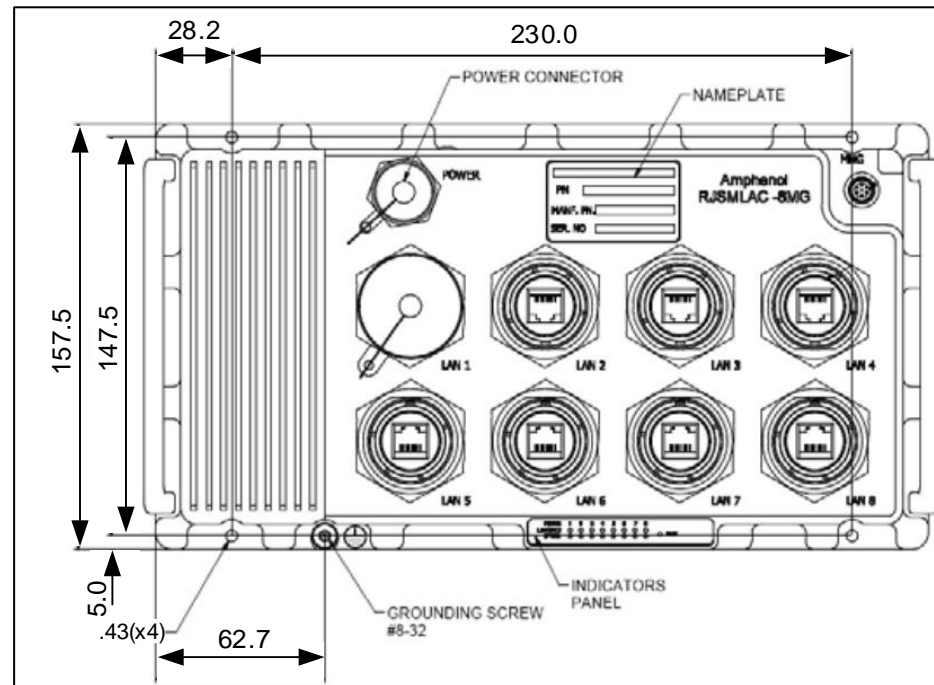
Ethernet Switch Description

Part number	RJSMLAC-8EMG-CAPS
Description	Managed Rugged Ethernet switch - 8 Gigabit ports
Standards	MIL-STD-1275, MIL-STD-704A, MIL-STD-461E, MIL-STD-810F GM, IP67/68, MIL-F-18870-E, MIL-STD-167-1A, MIL-S-901D
Input Voltage	24Vdc Nominal (18-32VDC)



Pic A

RJSMLAC-8EMG-CAPS (For Dimensions refer Pic A,B)



Pic B

Note:

- The caps are not all shown.
Les bouchons ne sont pas tous représentés.

Plan à compléter si nécessaire
(marquages, tolérances spécifiques...)

	DESSINE PAR :	TECHNIQUE :
	Prasad M 15/07/20	Sajeesh V.S 23/09/20
KIT RJSMLAC-8EMG-CAPS		
with cables		
DEV: 178		

Amphenol Socapex

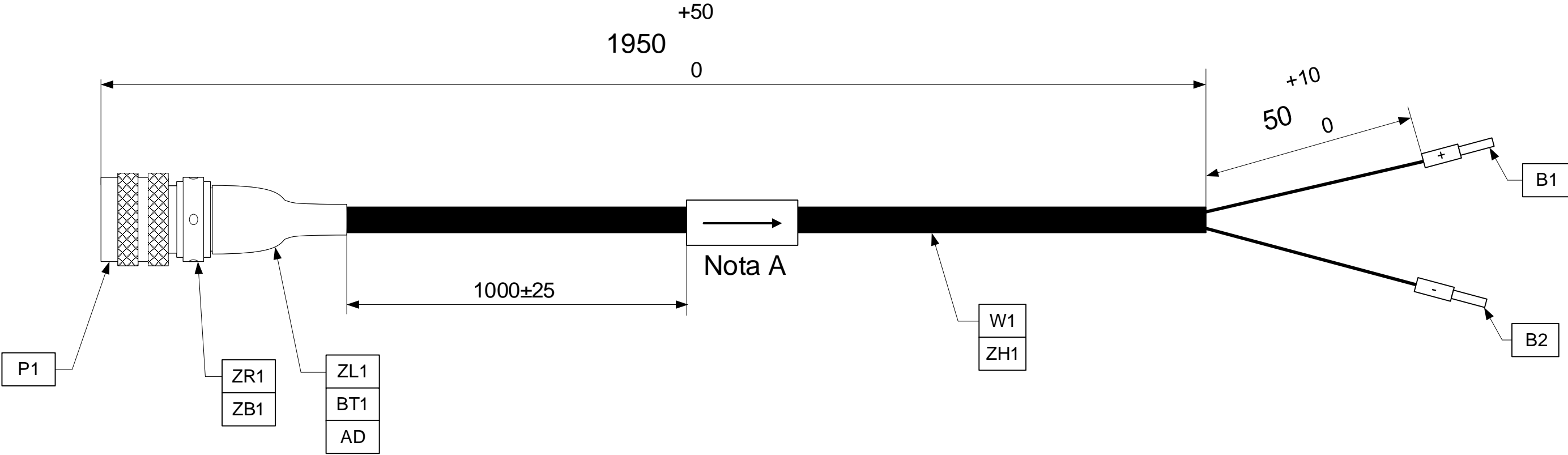
B.P.29 74311 THYEZ CEDEX

REPLACE LE : 191-PLC-974-00 INDICE : A

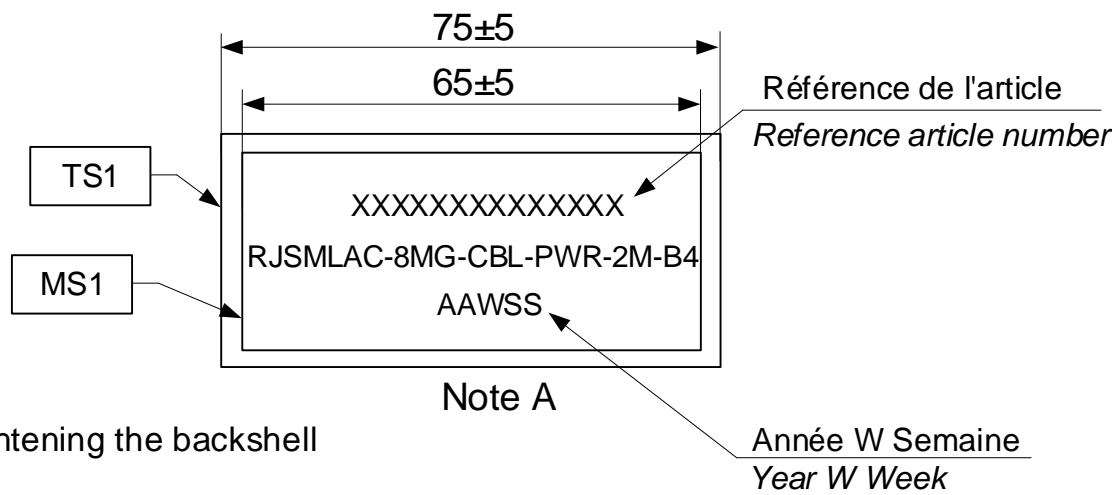
INDICE : → B MISE A JOUR : 23/09/20

191-PLC-974-00

Cable assembly for power supply : RJSMLAC-8MG-CBL-PWR-2M-B4

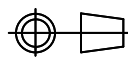


Label



- Notes:
- All dimensions are in millimeter.
Les cotes sont en millimètre.
 - Continuity & insulation resistance test on each S/N.
Test de continuité & résistance d'isolement sur chaque S/N.
 - Packed in sealed bag
Emballé dans un sac étanche.
 - Plugs B1 and B2 have same length.
Les fiches B1 et B2 ont la même longueur.
 - Assemble cable ASSY I.A.W IPC/WHMA-a-620 Class 3 Specification
Assemblez le câble ASSY I.A.W IPC / WHMA-a-620 Classe 3 Spécification
 - Put 1 drop of thread locking compound Loctite 222 on the threaded area of the connector before tightening the backshell
Mettez 1 goutte de Loctite 222 sur la zone fileté du connecteur avant de serrer la coque arrière.

**Plan à compléter si nécessaire
(marquages, tolérances spécifiques...)**

	DESSINE PAR :	TECHNIQUE :
	Prasad M 15/07/20	Sajeesh V.S 23/09/20
KIT RJSMLAC-8EMG-CAPS with cables		
DEV: 178		

Amphenol Socapex B.P.29 74311 THYEZ CEDEX	
REPLACE LE : 191-PLC-974-00	INDICE : A
INDICE : → B	MISE A JOUR : 23/09/20
191-PLC-974-00	3/8

CE DOCUMENT EST LA PROPRIETE D'AMPHENOL SOCAPEX, IL NE PEUT NI ETRE REPRODUIT, NI COMMUNIQUE A DES TIERS SANS AUTORISATION ECRITE
 IMP 006-01

Cable assembly for power supply : RJSMLAC-8MG-CBL-PWR-2M-B4

Wiring diagram



Bill of material

Sr no	Designation	Component type	Manufacturer Part number	Manufacturer	Unit Qty	UOM
1	P1	Connector	D38999/26WA98SA	Amphenol	1.00	EA
2	B1	Banana plug	FK15S RED	Schützing	1.00	EA
3	B2	Banana plug	FK15S BLK	Schützing	1.00	EA
4	ZR1	Backshell	TV35091008014	Amphenol	1.00	EA
5	BT1	Band Tie	600-052	Glenair	1.00	EA
6	ZB1	Braid	TB13-T-63 or Any suitable size	Tyco	0.10	M
7	ZL1	Boot	202K121-25-0 or Any suitable size	Tyco	1.00	EA
8	W1	Wire	KU05-20	Nexans	2.00	M
9	ZH1	HST	DR25 1/4-0M or Any suitable size	Tyco	2.00	M
10	MS1	HST	RNF100 1/4-YELLOW or Any suitable size	Tyco	0.07	M
11	TS1	HST	RNF100 1/4 -TRANSP or Any suitable size	Tyco	0.08	M
12	AD	Adhesive	S1125-KIT8	Tyco	0.10	EA

Plan à compléter si nécessaire
(marquages, tolérances spécifiques...)



DESSINE PAR :

Prasad M
15/07/20

TECHNIQUE :

Sajeesh V.S
23/09/20

Amphenol Socapex

B.P.29 74311 THYEZ CEDEX

BON POUR ACCORD FABRICATION :

DATE :

Nom du client :
+ Programme :

KIT RJSMLAC-8EMG-CAPS
with cables

REPLACE LE : 191-PLC-974-00

INDICE : A

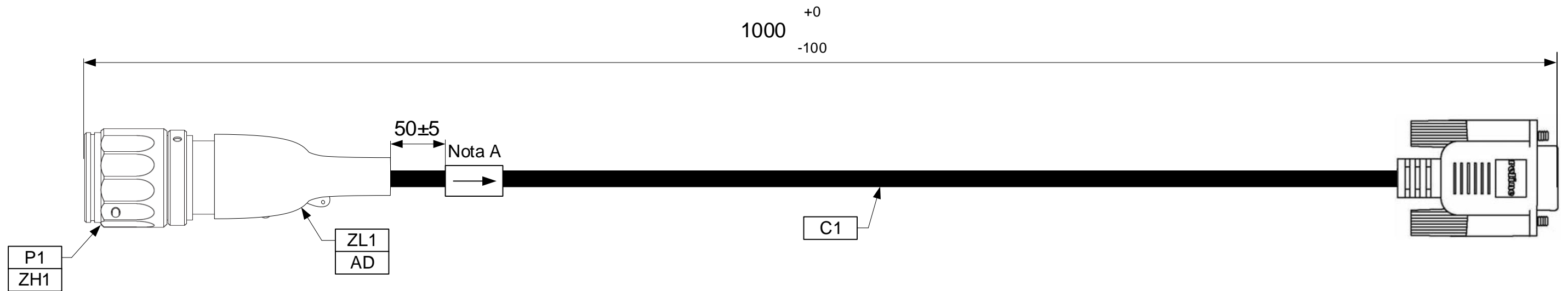
INDICE : → B MISE A JOUR : 23/09/20

DEV: 178

191-PLC-974-00

4/8

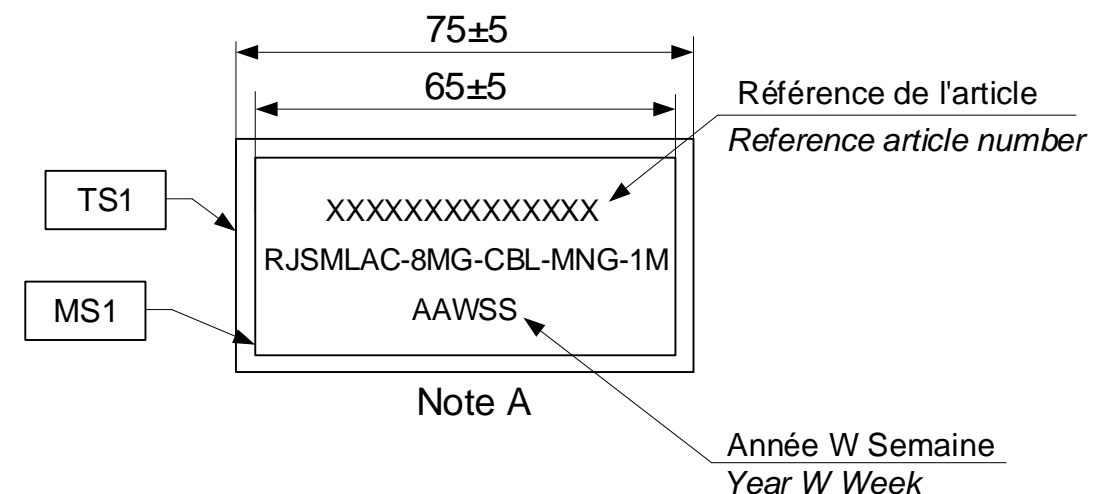
Cable assembly for management port : RJSMLAC-8MG-CBL-MNG-1M



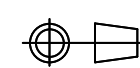
Notes:

- All dimensions are in millimeter.
Les cotes sont en millimètre.
- Continuity & insulation resistance test on each S/N.
Test de continuité & résistance d'isolement sur chaque S/N.
- Packed in sealed bag
Emballé dans un sac étanche.
- Use HST (ZH1) over solder contacts at P1 end.
Utilisez HST (ZH1) sur les contacts de soudure à l'extrémité P1.
- Do not terminate the cable shield over P1 Connector.
Ne terminez pas le blindage du câble sur le connecteur P1.
- Assemble cable ASSY I.A.W IPC/WHMA-a-620 Class 3 Specification
Assemblez le câble ASSY I.A.W IPC / WHMA-a-620 Classe 3 Spécification

Label



Plan à compléter si nécessaire
(marquages, tolérances spécifiques...)



DESSINE PAR :

Prasad M
15/07/20

TECHNIQUE :

Sajeesh V.S
23/09/20

KIT RJSMLAC-8EMG-CAPS
with cables

Amphenol Socapex

B.P.29 74311 THYEZ CEDEX

BON POUR ACCORD FABRICATION :

DATE :

Nom du client :
+ Programme :

REPLACE LE : 191-PLC-974-00

INDICE : A

INDICE : → B MISE A JOUR : 23/09/20

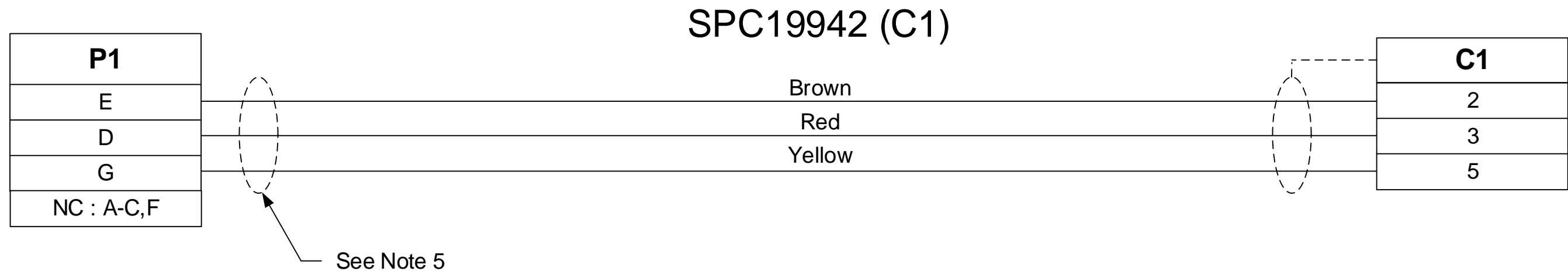
DEV: 178

191-PLC-974-00

5/8

Cable assembly for management port : RJSMLAC-8MG-CBL-MNG-1M

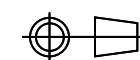
Wiring diagram



Bill of Material

Sr no	Designation	Component type	Manufacturer Part number	Manufacturer	Unit Qty	UOM
1	P1	Connector	SCE2-B-L1K06-07PN	Amphenol	1.00	EA
2	ZL1	Boot	202K121-25-0 or Any suitable size	Tyco	1.00	EA
3	AD	Adhesive	S1125-KIT-8	Tyco	AR	EA
4	C1	Cable	SPC19942	Multicomp	0.50	EA
5	MS1	HST	RNF100 1/4-YELLOW or Any suitable size	Tyco	0.07	M
6	TS1	HST	RNF100 3/8-TRANSP or Any suitable size	Tyco	0.08	M
7	ZH1	HST	RNF100 3/64-BLACK or Any suitable size	Tyco	0.03	M

Plan à compléter si nécessaire
(marquages, tolérances spécifiques...)



DESSINE PAR :

Prasad M
15/07/20

TECHNIQUE :

Sajeesh V.S
23/09/20

Amphenol Socapex

B.P.29 74311 THYEZ CEDEX

KIT RJSMLAC-8EMG-CAPS
with cables

REPLACE LE : 191-PLC-974-00

INDICE : A

INDICE : → B

MISE A JOUR : 23/09/20

BON POUR ACCORD FABRICATION :

DATE :

Nom du client :
+ Programme :

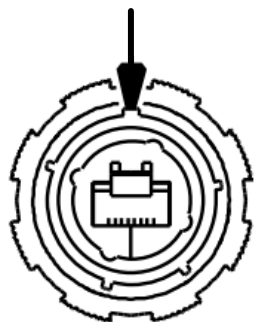
DEV: 178

191-PLC-974-00

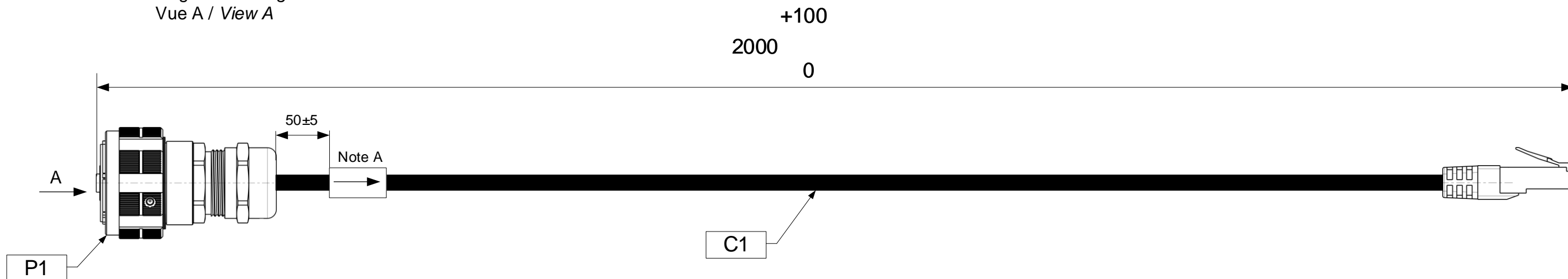
6/8

Cable assembly for LAN ports : RJSMLAC-8MG-CBL-ETH-RJ45-2M

Clé master / Master key



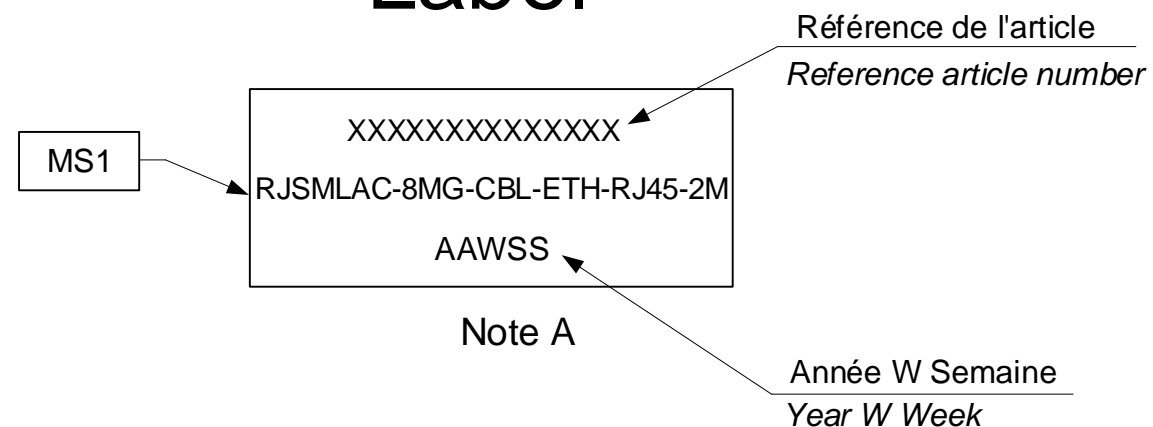
Codage A / Coding A
Vue A / View A



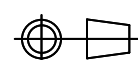
Notes:

1. All dimensions are in millimeter.
Les cotes sont en millimètre.
2. Continuity & insulation resistance test on each S/N.
Test de continuité & résistance d'isolement sur chaque S/N.
3. Packed in sealed bag
Emballé dans un sac étanche.
4. Assemble cable ASSY I.A.W IPC/WHMA-a-620 Class 3 Specification
Assemblez le câble ASSY I.A.W IPC / WHMA-a-620 Classe 3 Spécification

Label



**Plan à compléter si nécessaire
(marquages, tolérances spécifiques...)**



DESSINE PAR :

Prasad M
15/07/20

TECHNIQUE :

Sajeesh V.S
23/09/20

Amphenol Socapex

B.P.29 74311 THYEZ CEDEX

**KIT RJSMLAC-8EMG-CAPS
with cables**

REPLACE LE : 191-PLC-974-00 INDICE : A

INDICE : → B MISE A JOUR : 23/09/20

BON POUR ACCORD FABRICATION :

DATE :

Nom du client :
+ Programme :

DEV: 178

191-PLC-974-00

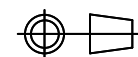
7/8

Cable assembly for LAN ports : RJSMLAC-8MG-CBL-ETH-RJ45-2M

Bill of material

Sr.no.	Designation	Component type	Description	Manufacturer	Unit Qty	UOM
1	C1	Cable	RJF SFTP 6 0200	Amphenol	1.00	EA
2	P1	Connector	RJFTV6MG	Amphenol	1.00	EA
3	MS1	Marking Sleeve	THT-27-427	Brady	1.00	EA

Plan à compléter si nécessaire
(marquages, tolérances spécifiques...)



DESSINE PAR :

Prasad M
15/07/20

TECHNIQUE :

Sajeesh V.S
23/09/20

Amphenol Socapex

B.P.29 74311 THYEZ CEDEX

KIT RJSMLAC-8EMG-CAPS
with cables

REPLACE LE : 191-PLC-974-00 INDICE : A

INDICE : → B MISE A JOUR : 23/09/20

BON POUR ACCORD FABRICATION :

DATE :

Nom du client :
+ Programme :

DEV: 178

191-PLC-974-00

8/8