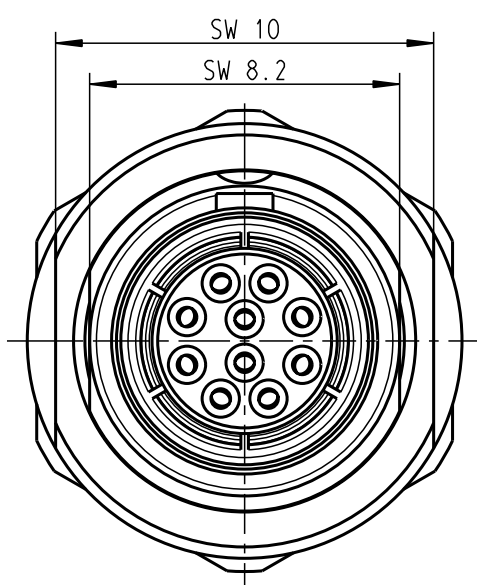


Für diese Unterlage behalten wir uns alle Rechte vor, auch für den Fall der Patentverletzung oder Gebrauchsmusterinfraktion. Sie darf ohne unsere vorherige schriftliche Zustimmung weder vervielfältigt noch sonstwie benutzt, nach Dritten zugänglich gemacht werden.

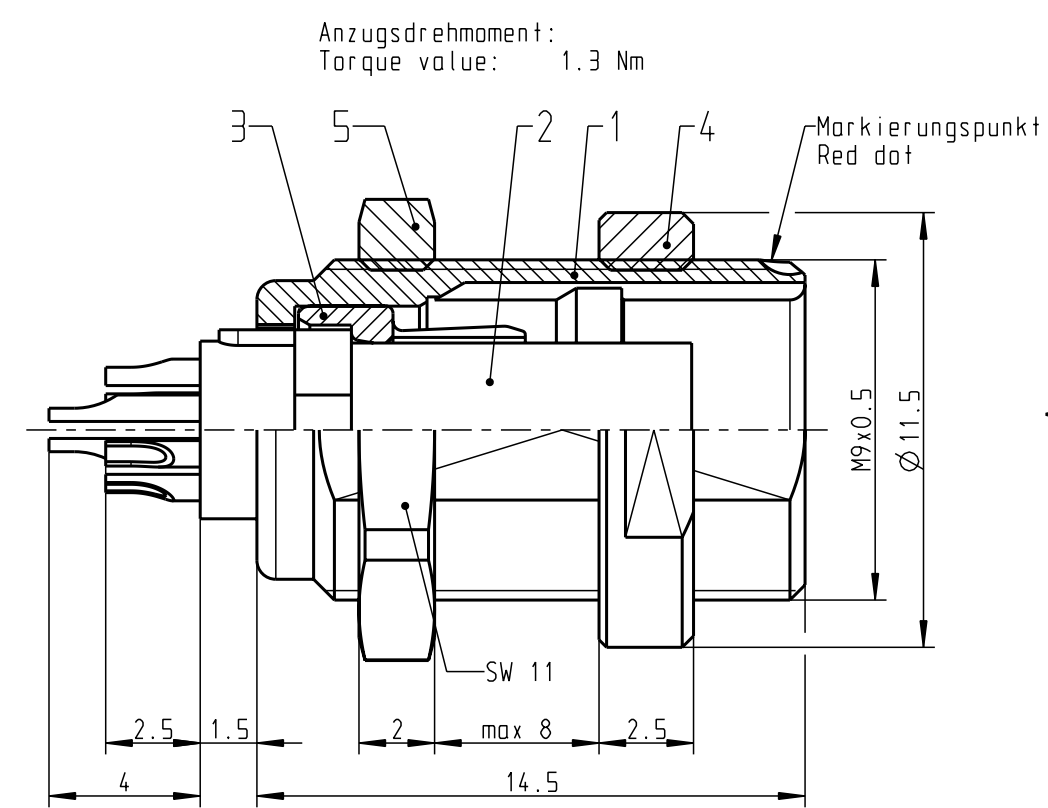
Nur rot gestempelte oder auf Laufkarte gedruckte Dokumente unterliegen dem Änderungsdienst und sind zur Fertigung freigegeben. Only red stamped or on jobcard printed documents are managed. These documents are approved for production.

All Rights reserved, including possible patents or trademarks. Documents shall not be provided to a third party or duplicated in any form without prior written permission.

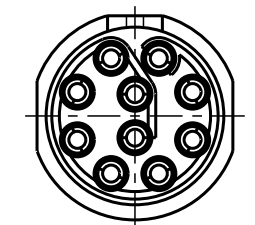
CAD: Pro/ENGINEER



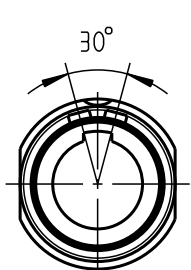
G50LOC-...



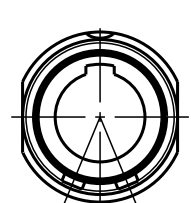
Nur Einsatz dargestellt!
View only insert!



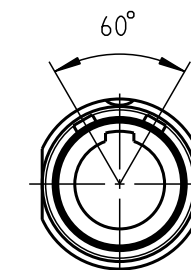
Weitere Kodierungen in Richtung A
(nur Gehäuse dargestellt!)
further codings in direction A
(view only housing!)



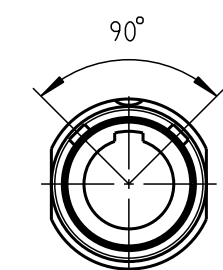
G50LAC-...



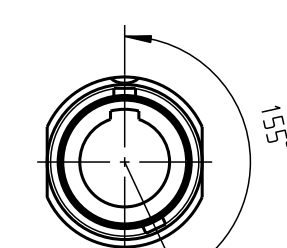
G50LCC-...



G50LFC-...

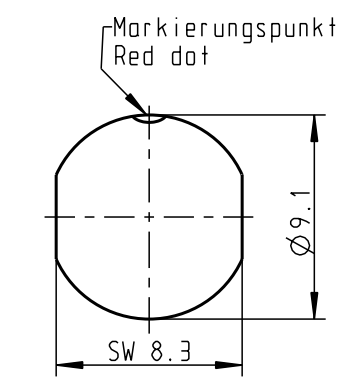


G50LJC-...



G50LYC-...

Montagebohrung
Panel Cut-out
3:1



Technische Daten/Technical Data:

Werkstoffe/Materials:
Gehäuse/Housing: Cu-Legierung /Cu-alloy

Kontakte/Contacts:
Cu-Legierung /cu alloy

Isolierkörper/Insulation Body:
PEEK

Oberflächen/Surfaces:
Gehäuse/Housing: matt verchromt /matt chrome-plated

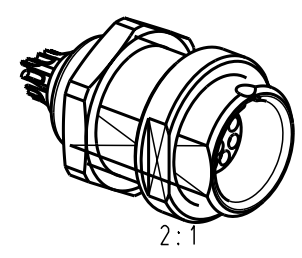
Kontakte/Contacts:
gal. Au

Schutzart im gesteckten Zustand: IP 50
/Protection Class in mated condition

KontaktØ /ContactØ: Ø 0.5 mm
Anschluß/Termination: 0.08mm²
Löt/Solder: AWG 28

Prüfspannung/Test Voltage: 0.6 kV AC (SAE AS13441)

Strombelastung/Current Load: 5 A
Einzelkontakte/single contacts



				Maße ohne Toleranzangabe nach mittel DIN ISO 2768	Rohteil:		Rohgew.:	PE-Modell-Nr.:	
				2011 Tag	Name		CAD-Nr.:		Bl.:
				Bearb. 25.10.	D.Scholz		00050860		Maßstab:
				Gepr.			Geräteteil cpl.		5:1
				Norm.			Zeichnungs Nr.:		Vervielf. Pause
				 otto dunkel gmbh		G50L.C-P10LCC9-0000			
And-zust.						Aend.-Mitt.		Datum	
						Ersatz für:		Nr.:	