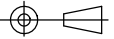


SW
2011



符号×数
Part

変更事項
Revision Record

担当者
Changed

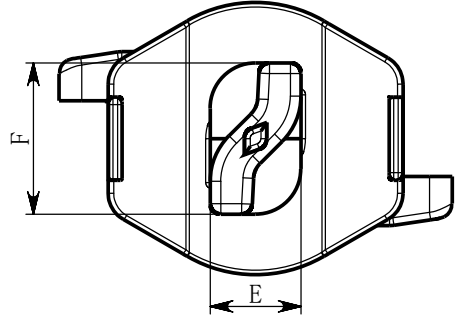
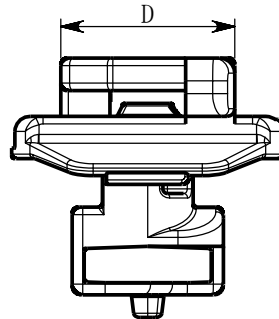
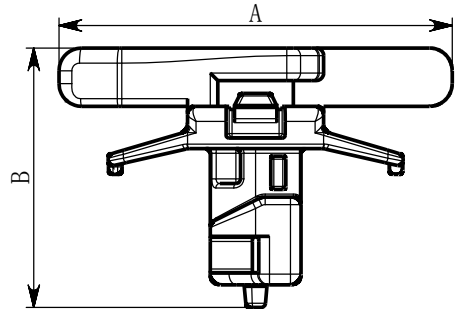
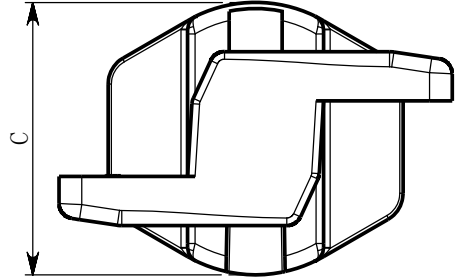
日付
Date

確認
Checked

日付
Date

承認
Approved

日付
Date



適用アルミフレーム/
Applicable
Aluminium Frame

30mm角タイプ
30mm Square Type

板厚：2.5～3mm
Wall Thickness

溝幅：6.2～6.5mm
Slot Width

使用インシュロックタイ/
Applicable Tie

T18～T60タイプ
T18～T60Type

寸法単位/Dimension Units

mm

性能 / Performance
仕様 / Specification

材質 Material	色 Color	取付後使用温度範囲 Temperature Range (After Installation)	UL	A	B	C	D	E	F
			主原料 Material						
66ナイロン 標準 PA66 Standard	乳白色 Natural	-40°C～+85°C	UL94 V-2	26	(17.2)	18	11.5	6	9.9

本製図の著作権はヘラマンタイトン(株)に属し事前の書面での許可無く第三者にもらしたり複写することを禁ずる。

The copyright of this drawing is reserved by HELLERMANN TYTON. It is issued on condition that it is not reproduced, copied or disclosed to a third party, either wholly or in part, without the consent of HELLERMANN TYTON.

製図/Drawn 02/03/2016 Y. Sakamoto

承認/Approved 02/03/2016 K. Yasuhara

HellermannTyton

HellermannTyton Co., Ltd.

尺度 / Scale 2 : 1

製品名/型番 / Title
アルミフレーム用固定具 / A F L M 3 0 - 1
Aluminium Frame Rail Mount

図面番号/Drawing-No. 1 6 0 2 6 - 2 3 - 4 0 1

用紙
D. Size **A4**

ページ
Sheet **1 / 1**