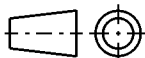


CATIA V5



Panel Thickness
Epaisseur Support
Blechdicke

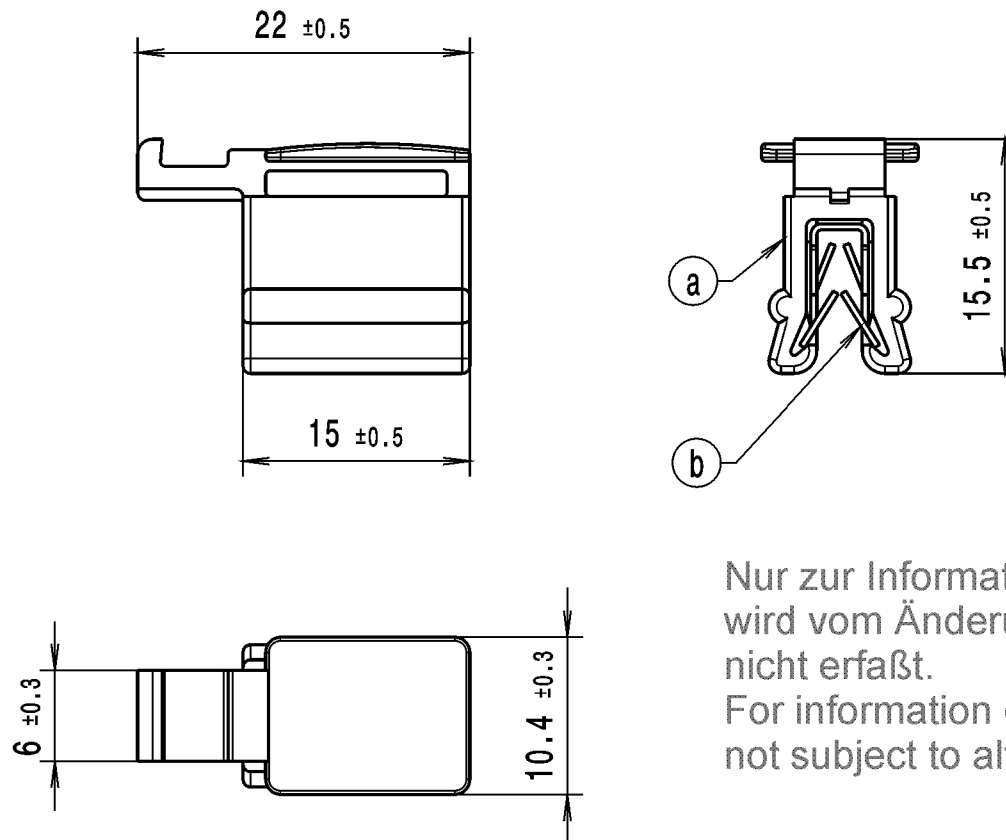
1-3mm

Material
Matière
Werkstoff

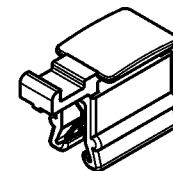
a: PA6.6 hitzestabilisiert, schlagzäh / PA6.6 heatstabilized, impact resistant schwarz/ black

b: Blechklammer/ metal clamp
EN 10132-4-C75S
t=0.4 nach EN 10140
Anlieferzustand: Vergüetet auf 410 - 520 HV 10
EN 10132-4-C75S
t=0.4 acc. to EN 10140
delivery condition: hardend on 410 - 520 HV 10
Cr VI freie Beschichtung/ Cr VI free coating
Zinklamellen mit Deckschicht, organisches, hochvernetztes Epoxy-System/ zinc lamella with top coat organic, highly crosslinked epoxy system
Silber/ silver
Salzsprühnebelresistenz/ salt spray resistant
DIN 50021-SS
480 Stunden keine Grundmetallkorrosion/ 480 h no base-metal corrosion
Artikel Nr./article no.: 019-00521

Revision level Indice Aenderungsstand		Revision Record Désignation Beschreibung der Aenderung	Changed Modifié Geaendert	Date Datum	Approved Approuvé Geprüft	Date Datum
Drawing Dessin Zeichnung	Part Pièce Solid					



Nur zur Information,
wird vom Änderungsdienst
nicht erfasst.
For information only,
not subject to alteration service.



1:1

~~Tolerances
Dimension without tolerances
details to:
Tolérances
Cotes sans tolérances:
Toleranzen
Masse ohne
Toleranzangaben nach:
DIN 16901 / 140~~

The copyright of this drawing is reserved by HELLERMANN TYTON. It is issued on condition that it is not reproduced, copied or disclosed to a third party, either wholly or in part, without the consent of HELLERMANN TYTON.

La propriété de ce plan est réservée à la société HELLERMANN TYTON. Il est distribué à condition qu'il ne soit pas reproduit, communiqué ou révélé à une tierce partie, soit complètement ou en partie, sans le consentement de la société HELLERMANN TYTON.

Drawn
Dessiné Par
Gezeichnet **Steiner** 09.01.07

Approved
Approuvé Par
Geprüft **Zimmermann** 09.01.07

HellermannTyton

Manchester Telephone: +44 (0) 161 945 4181
Facsimile: +44 (0) 161 947 2228

Trappes Téléphone: +33 (0) 1 30 13 80 00
Télécopie: +33 (0) 1 30 13 80 60

Tornesch Telefon: +49 (0) 41 22 / 701 - 1
Telefax: +49 (0) 41 22 / 701 - 400

Scale
Echelle 2:1, 1:1
Maszstab

Project Number
Numéro de projet NT908-04
Projektnummer

Title
Titre **EC6 modifiziert**
Benennung

Drawing-No
Plan-No
Zeichnungs-Nr **14.1987**

Format
D.Size **A4**

Sheet
Page
Blatt **1 / 1**

PERFORMANCE
SPECIFICATION
AUSFUEHRUNG
SPEZIFIKATION

Weitergabe sowie Vervielfältigung dieser Unterlage, Verwertung und Mitteilung ihres Inhalts nicht gestattet, soweit nicht ausdrücklich zugestanden. Zuwiderhandlungen verpflichten zu Schadenersatz. Alle Rechte fuer den Fall der Patenterteilung oder Gebrauchsmuster-Eintragung vorbehalten.