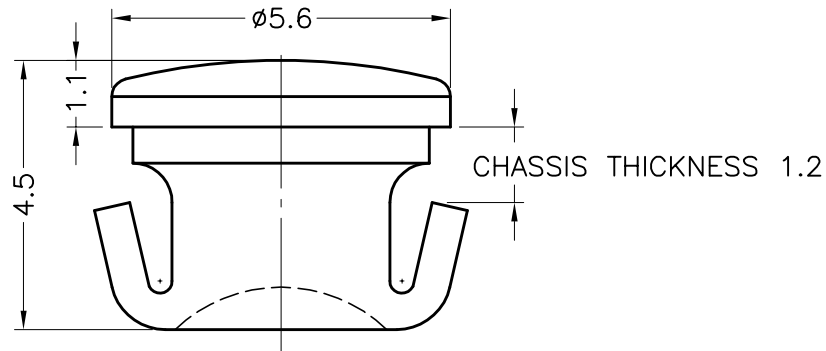


成型尺寸	公差
5mm 以下	±0.2
5~20mm	±0.3
20~40mm	±0.4
40~60mm	±0.5
60~100mm	±0.8
100mm 以上	±1.0

REVISIONS			
REV	DESCRIPTION	DATE	BY



PART NO.	MATERIAL
LEM-7	PC UL94V-2
LEM-7PC(D)	PC UL94V-0(霧面)
LEM-7(D)	PMMA(霧面)



康揚企業股份有限公司
 KANG YANG HARDWARE ENTERPRISE CO., LTD.
 康揚塑膠(東莞)有限公司
 KANG YANG PLASTIC(DONG GUAN) CO., LTD.
 康哲電腦配件(吳江)有限公司
 KANG CHE COMPUTER COMPONENTS(WUJIANG) CO., LTD.

TITLE	LED導光柱	產品規格圖面
MATERIAL	SEE ABOVE	DATE 2002.10.17
FINISH		DRAWN AMY
COLOR	NATURAL	CHECK
UNLESS OTHERWISE SPECIFIED TOLERANCE	SEE ABOVE	APPROVED

PART NUMBER	SEE ABOVE	DRAWING NUMBER	LEM-7
SIZE	A4	SCALE	8:1
UNIT	mm	REV	A