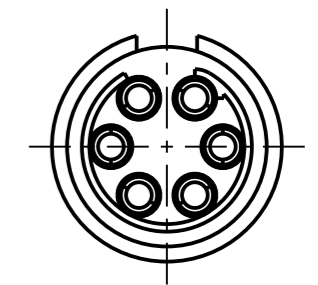
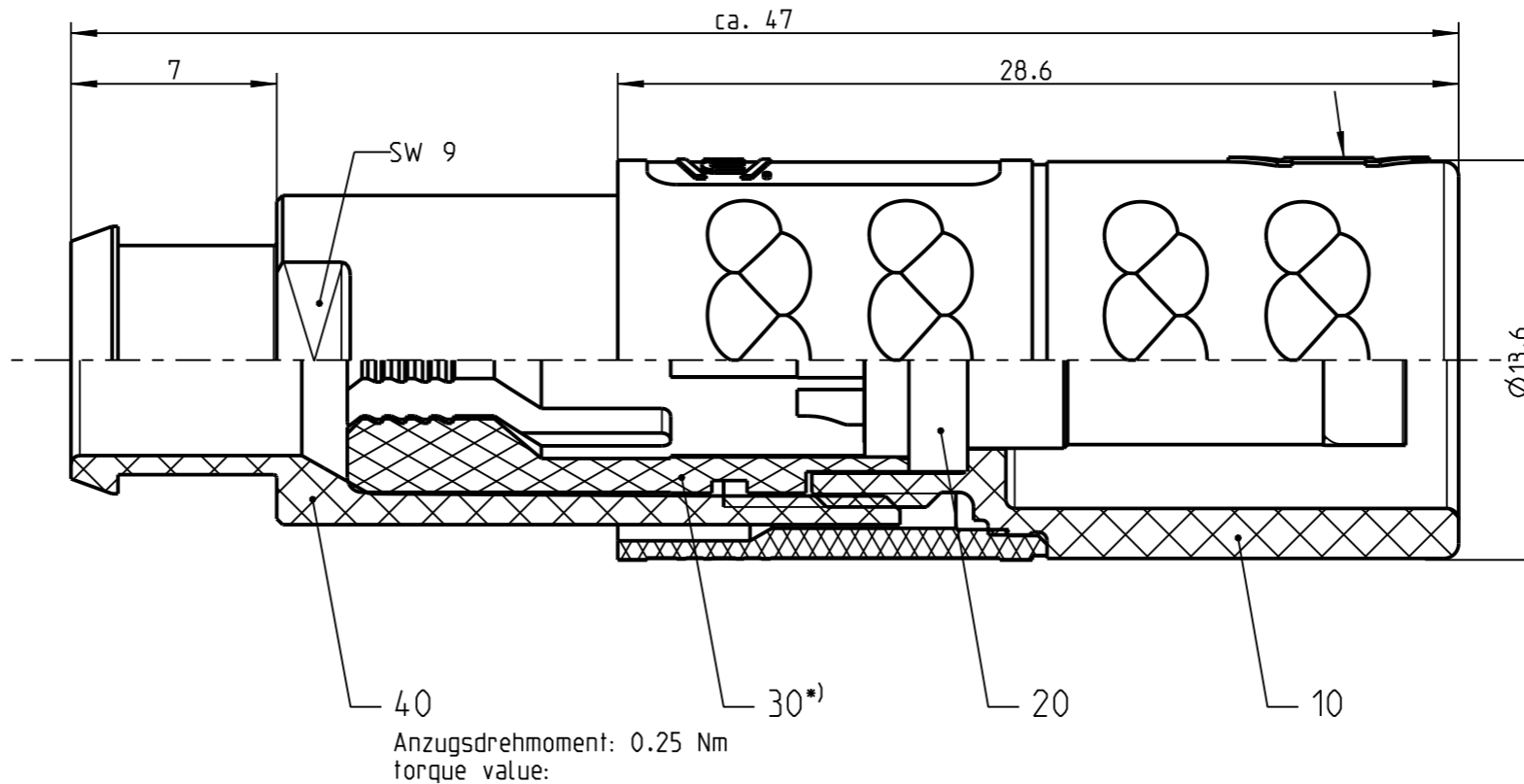
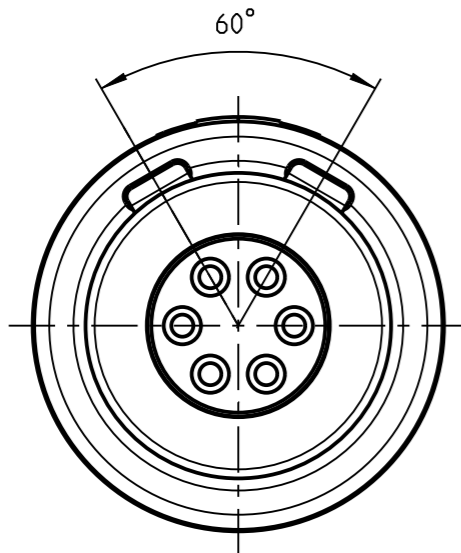


Fuer diese Unterteile behalten wir uns alle Rechte vor, auch fuer den Fall der Patenterteilung oder Gebrauchsmustereintragung. Sie darf ohne unsere vorherige schriftliche Zustimmung weder vervielfaeltigt noch sonstwie benutzt, noch Dritten zugaeenglich gemacht werden.

Nur rol gestempelte oder auf Laufkarte gedruckte Dokumente unterliegen dem Aenderungsdienst und sind zur Fertigung freigegeben. Only red stamped or on jobcard printed documents are managed. These documents are approved for production.

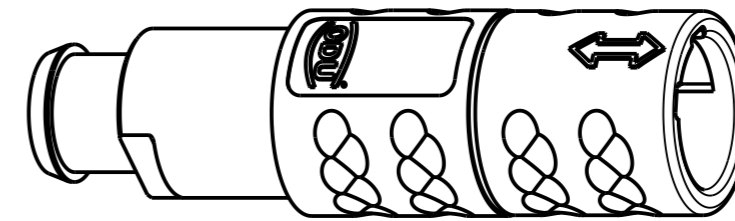
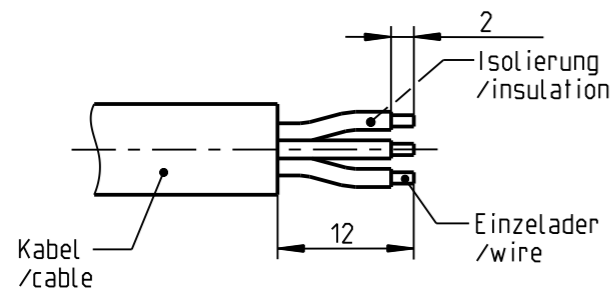
All Rights reserved, including possible patents or trademarks. Documents shall not be provided to a third party or duplicated in any form without prior written permission.

CAD: Creo Parametric



nur Einsatz dargestellt!
view only insert!

empfohlene Abisolierlaenge
/recommended cable preparation



2:1

*) Darstellung nur Beispiel
figure on only for example

**Knickschutzzuelle separat bestellen
order the cable bend relief separately**

Technische Daten/Technical Data:

Werkstoffe/Materials: Gehaeuse/Housing:	PSU grau /PSU grey
Kontakte/Contacts:	Cu-Legierung /cu-alloy
Isolierkoerper/Insulation Body:	PEEK
Oberflaechen/Surfaces:	
Kontakte/Contacts:	gal. Au
Schutzart/Protection class: im gesteckten Zustand /plugged condition	IP 50

KontaktØ/ContactØ:	Ø0.7mm ₂
Anschluß/Termination:	0.38 mm ² AWG 22
Loet/solder	
Pruefspannung/Test Voltage:	1.35 kV AC (SAE AS 13441)
Strombelastung/Current Load:	
Einzelkontakte/single contacts:	7.5 A 5.6 A
14 polig / 14 position: (IEC 512-3 / VDE 0298 T4)	

Bei den hier dargestellten ODU-Steckverbindern handelt es sich nach DIN EN 61984:2009 um Steckverbinder ohne Schaltleistung (COC) !
/the pictured ODU-connectors are in relation to DIN EN 61984:2009 connectors without switching capacity (COC) !

K21MC7-P06LFG0-657S	> 5.3 - 6.5 mm
K21MC7-P06LFG0-527S	> 4.0 - 5.2 mm
K21MC7-P06LFG0-397S	> 2.7 - 3.9 mm
Artikelnummer/ part number	KabelØ/ cableØ

		Benennung/description: Kabelteil cpl.		Werkstoff/ material: see BOM	
Allgemeintoleranz/general tol.: DIN ISO 2768-mH Tolerierung / Tolerancing: DIN ISO 8015		CAD-Nr.: design-ID: 00165684		Maßstab: scale: 4:1	
Status/state: Approved		Version: revision: -		Format: size: A3	
Erstellt/prepared	11.07.2019	ttschroedl	Einheit: dim.: mm		
Geaendert/revised	11.07.2019	ttschroedl	Bl.: sheet: 1		
Freigabe/released	11.07.2019	rtrager	Oxaion-Nr.: K21MC7-P06LFG0-__7S		
ODU-MUEHL DORF	Datum/date	Name/name	Ursprung/origin.:		