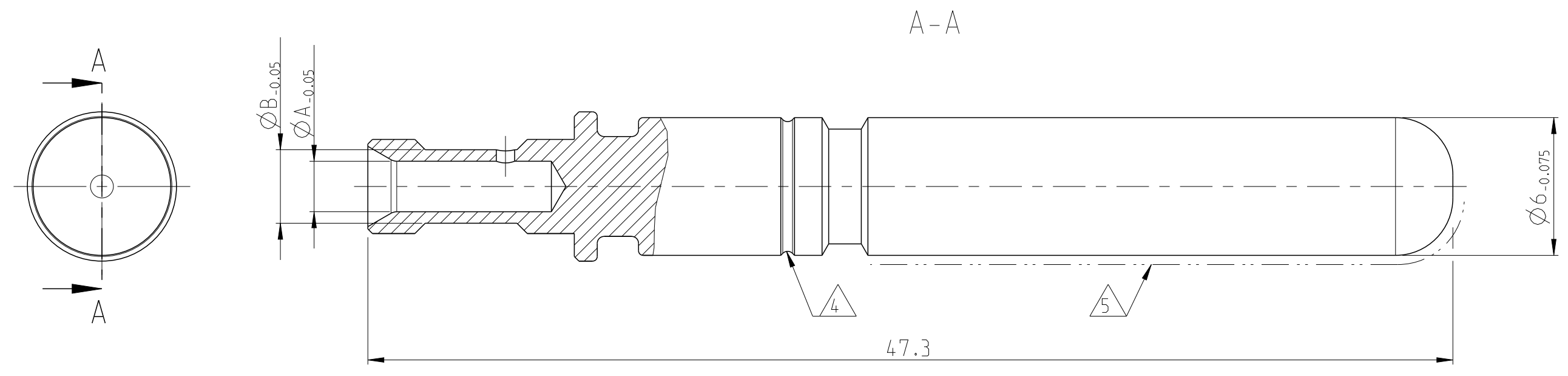


THIS DRAWING IS UNPUBLISHED.
VERTRAULICHE UNVERÖFFENTLICHTE ZEICHNUNG
© COPYRIGHT 2011

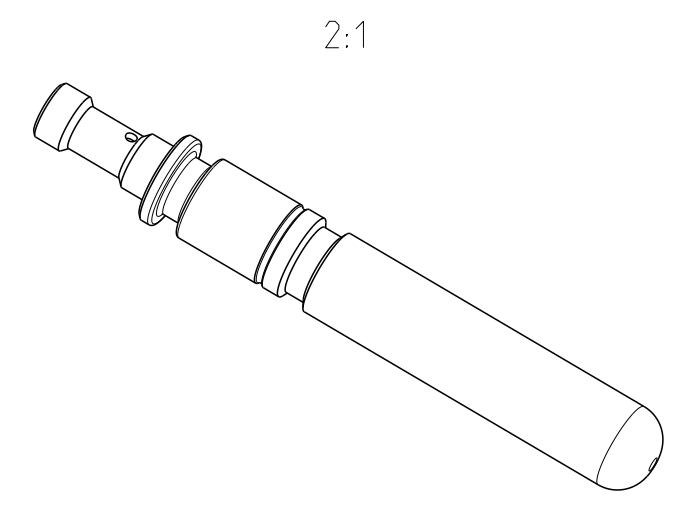
RELEASED FOR PUBLICATION
FREI FUER VERÖFFENTLICHUNG
2011-
ALL RIGHTS RESERVED.
ALLE RECHTE VORBEHALTEN.

MATED WITH:
PASSEND ZU:

LOC	DIST	REVISIONS ÄNDERUNGEN			
P	LTR	DESCRIPTION BESCHREIBUNG	DATE	DWN	APVD
A1	-				
PROJEKT NR.:		A	NEW DRAWING	14MAR2012	VA DWE
		B	ANNEALING DROPPED	02NOV2012	TSA DWE
		C	NEW PLATING.DESIGN CHANGE	06MAY2013	TSA DWE
		C1	NOTE 7 ADDED	22MAR2018	SGS FWI



- NOTES
Bemerkungen
- IN CASE OF DISCREPANCIES BETWEEN GERMAN AND ENGLISH TEXT THE GERMAN TEXT IS BINDING
Im Falle von Unterschieden zwischen dem deutschen und dem englischen Text ist der deutsche Text verbindlich
 - MAX ALLOWABLE PARTICLE SIZE ACC. VDA BAND 19: 0.5mm
Max. zulaessige Partikelgroesse gemass VDA Band 19: 0.5mm
 - CROSS SECTION MARKING:
NUMBER OF GROOVES ACC. TABLE
Leitungsquerschnitt Kennzeichnung:
Anzahl Einschnitte gemass Tabelle
 - CONTACT AREA
Kontakterflaeche
 - BULK PACKAGING IN PLASTIC BAG IN FOLDING CARTON
PN 0-973171-1 AND CORRUGATED SHIPPING BOX PN 0-973058-3
Schuetlgut in Beutel in Faltschachtel PN 0-973171-1 und
Versandkarton PN 0-973058-3
 - ALTERNATE CRIMP FOR 3mm² CONDUCTOR-DMC CRIMP PER
WE-20160346ACL
Alternativ Crimp für 3mm² Leiter DMC CRIMP PER
WE-20160346ACL



PART NUMBERS	REV	[mm ²]	MARKING	DIMENSIONS		MATERIAL	SURFACE/ COLOR
				A	B		
9-2177812-3	C	6	3	3.4	4.8	BRASS	SILVER
9-2177812-2	C	4	2	2.85	3.9		
9-2177812-1	C	2.5	1	2.2	3.2		

DIESE ZEICHNUNG IST EIN KONTROLLIERTES DOKUMENT.
BEMASSUNGEN UND TOLERANZEN GEMAESS GPS (ISO STANDARDS).

THIS DRAWING IS A CONTROLLED DOCUMENT.
DIMENSIONING AND TOLERANCING PER GPS (ISO STANDARDS).

DIMENSIONS: MASSEINHEITEN: (MM)	TOLERANCES UNLESS OTHERWISE SPECIFIED: ALLGEMEINTOLERANZEN	DWN Vishwa A 14MAR2012	STE TE Connectivity	
		CHK E. Wittrock 02APR2012		
		APVD D. Weyrauch 04APR2012	NAME PIN CONTACT, DIA 6.0, PE Rundkontakt, 6.0mm, PE	
		PRODUCT SPEC -	SIZE A2	CAGE CODE 00779
		APPLICATION SPEC VERARBEITUNGSSPEZ. -	DRAWING NO. ZEICHNUNGS-NR. C-2177812	RESTRICTED TO NUR FUER
MATERIAL -	FINISH/OBERFLAECHE/FARBE -	WEIGHT GEWICHT 9g	SCALE MASSSTAB: 1:1	SHEET BLATT 1 OF VON 1

CUSTOMER DRAWING /KUNDENZEICHNUNG