

1

2

3

4

A

A

B

B

C

C

D

D

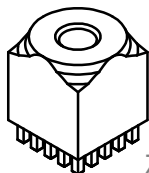
E

E

F

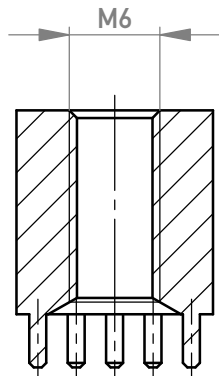
Weitergabe sowie Vervielfältigung dieses Dokuments, Verwertung und Mitteilung seines Inhalts sind verboten, soweit nicht ausdrücklich gestattet. Zuwiderhandlungen verpflichten zu Schadenersatz. Alle Rechte für den Fall der Patent-, Gebrauchsmuster- oder Geschmacksmustererregung vorbehalten. The reproduction, distribution and utilization of this document as well as the communication of its contents to others without express authorization is prohibited. Offenders will be held liable for the payment of damages. All rights reserved in the event of the grant of a patent, utility model or design.

M 1:1  
scale 1:1

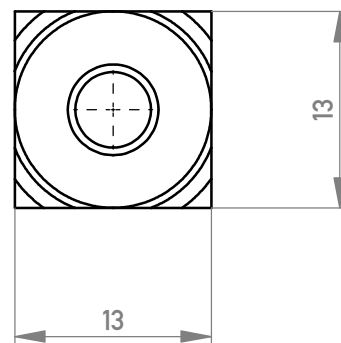
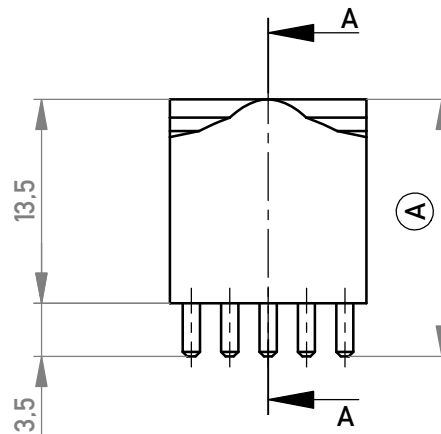
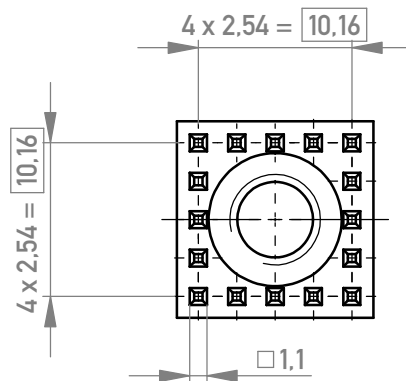
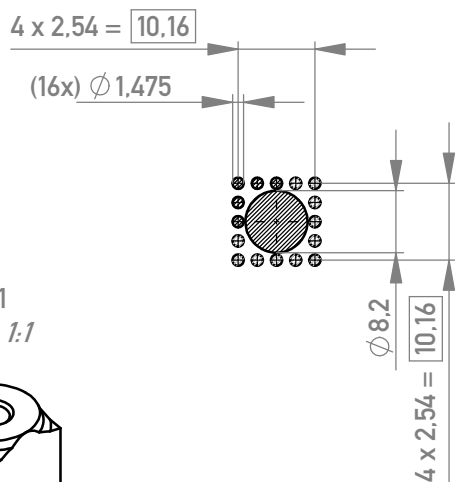


Zeichnung Spezifikation siehe ERNI Dokument 5.3.17  
Drawing Specification according to ERNI Document 5.3.17

Schnitt A-A  
cross section A-A



Layout - Vorschlag  
PCB - Layout proposal  
M 1:1  
scale 1:1



2-6µm Sn matt über Cu 2-6µm sn matt over cu
(A) Oberfläche / plating

Dimension no.	Tolerances ISO 2768-mH ISO 8015	 All Dimensions in mm	Scale: 2:1	Material: CuZn39Pb3
	Customer drawing: All rights reserved. Only for Information. To ensure that this is the latest version of this drawing, please contact one of the ERNI companies before using.		Subject to modification without prior notice. Drawing will not be updated.	
b	19.03.2021	 ERNI International AG Zürichstrasse 72 8306 Brüttisellen - Zürich Switzerland	PowerElement female thread circular population M6  <b>225690</b>	
Index	Date			
				I A4