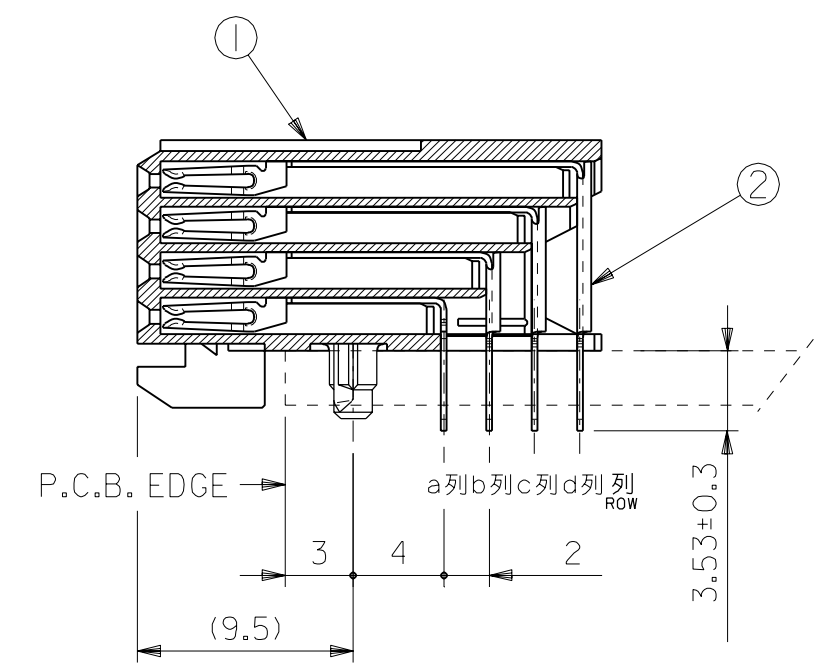
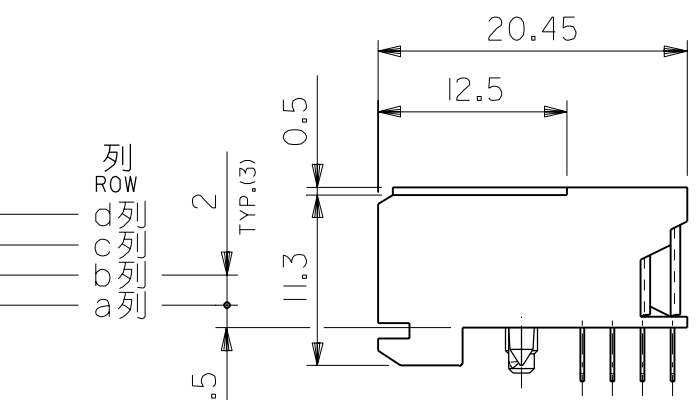
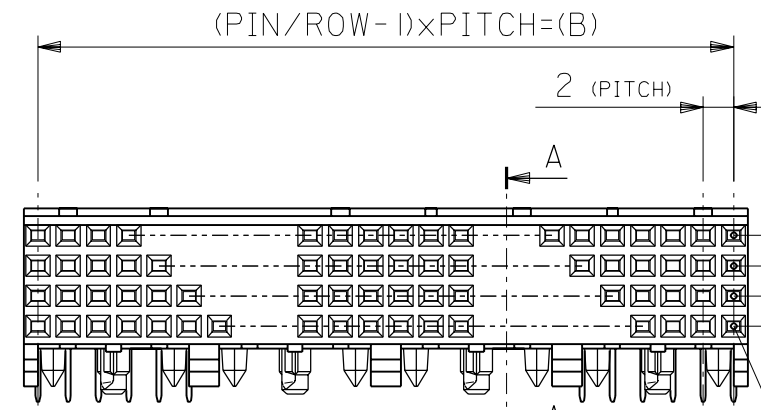
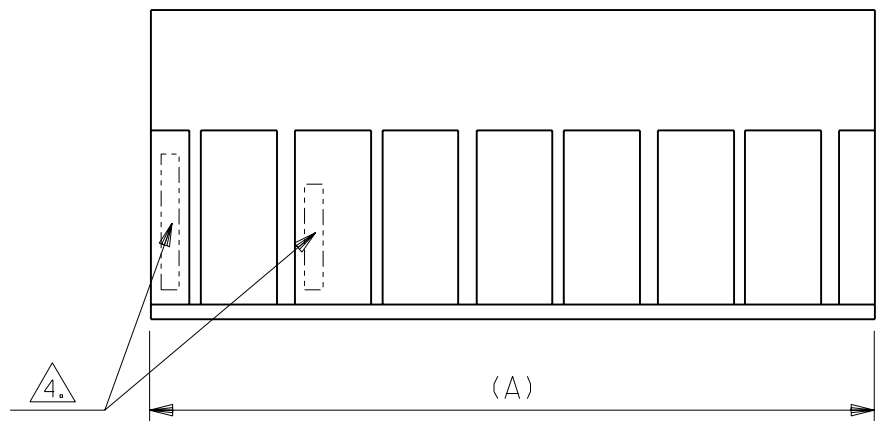
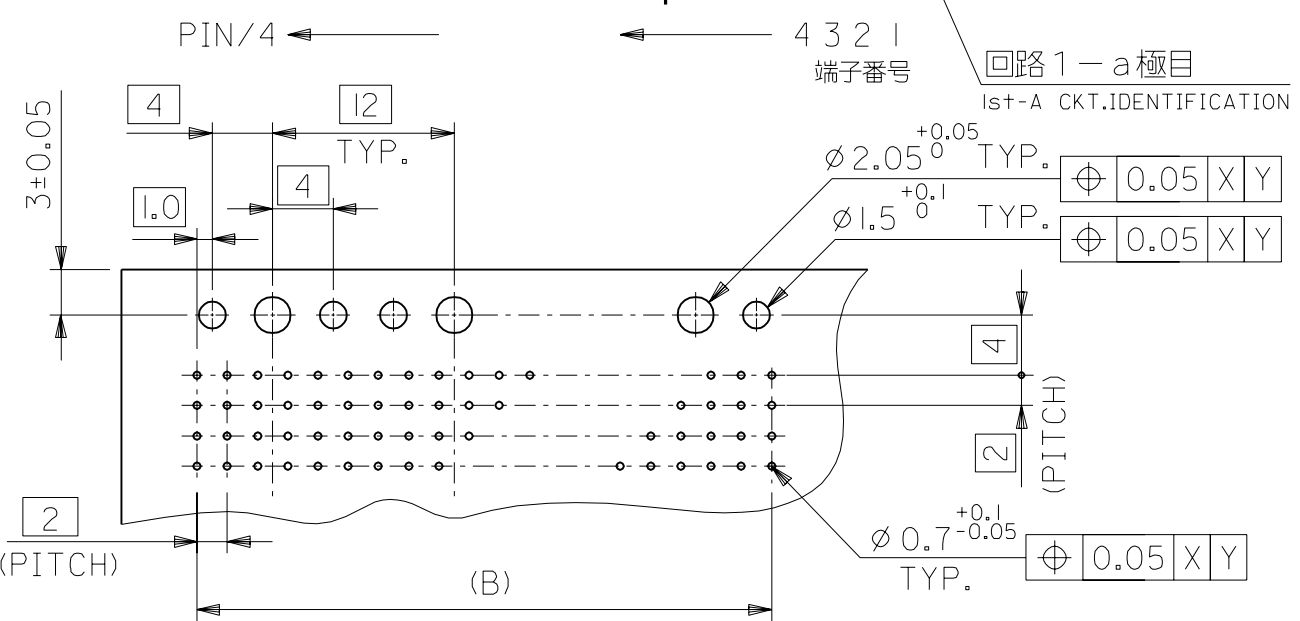


DWG. NO.
SD-54867-003

番号 No.	部品 PART NAME	材質 MATERIAL	仕上げ FINISH
①	リセプタクル ハウジング RECEPTACLE HOUSING	液晶ポリマー、ガラス充填、自然色(白)、UL94V-0 LIQUID CRYSTAL POLYMER, GLASS FILLED, NATURAL(WHITE), UL94V-0	—#—
②	リセプタクル ターミナル RECEPTACLE TERMINAL	リン青銅 PHOSPHOR BRONZE	△1.



A-A
(NON-SCALE)



基板穴推奨寸法 (部品実装)

RECOMMENDED P.C.B. LAYOUT (COMPONENT SIDE)

- 注記
NOTE :
- △1. ターミナル めっき仕様
TERMINAL PLATING
金めっき: 0.76 μm MIN. (接点部)
GOLD: 0.76 μm MIN. (CONTACT AREA)
半田めっき: 1.0 μm MIN. (半田付け部)
TIN-LEAD: 1.0 μm MIN. (SOLDER AREA)
ニッケルメッキ: 2.0 μm MIN. (下地めっき)
NICKEL: 2.0 μm MIN. (UNDER PLATING)
 - 2. 推奨基板厚: t=2.4mm
RECOMMENDED P.C.B. THICKNESS :
 - 3. 適合プラグ: 53901-***5, 55222-***5, 55089-***5
APPLICABLE PLUG :
 - △4. 製品番号及びロットナンバー
MATERIAL NO. & LOT NO.

94	95.98	54867-1921	192
46	47.98	54867-0961	96
22	23.98	54867-0481	48
10	11.98	54867-0241	24
B	A	MATERIAL NO.	PIN

DO NOT SCALE DRAWING

DRAWING INFORMATION				MATERIAL		GENERAL TOLERANCES: (UNLESS SPECIFIED) 一般公差		SCALE		DESIGN UNITS		PROJECTION		DIMENSIONS:		SHT		REV	
DRW. NO.	CH'K.	APPR.	REV	FINISH 仕上げ	WIRE RANGE 適用電線範囲	INS. RANGE 被覆外径	10 UNDER 未満	10 OVER 以上	30 UNDER 未満	30 OVER 以上	2-1	mm	INCH	mm	INCH	mm	INCH	mm	INCH
DRW. NO. JD2001-0339	CH'K. S. HOSHIKAWA	APPR. A. NODA	REV A	—#—	—#—	—#—	±0.2	±0.25	±0.3	±3°	2-1	<input checked="" type="checkbox"/> mm	<input type="checkbox"/> INCH	<input type="checkbox"/> mm	<input checked="" type="checkbox"/> INCH	SEE TABLE	SD-54867-003	1 OF 1	1
DRW. NO. JD2001-0339	CH'K. S. HOSHIKAWA	APPR. A. NODA	REV A	—#—	—#—	—#—	±0.2	±0.25	±0.3	±3°	2-1	<input checked="" type="checkbox"/> mm	<input type="checkbox"/> INCH	<input type="checkbox"/> mm	<input checked="" type="checkbox"/> INCH	SEE TABLE	SD-54867-003	1 OF 1	1
DRW. NO. JD2001-0339	CH'K. S. HOSHIKAWA	APPR. A. NODA	REV A	—#—	—#—	—#—	±0.2	±0.25	±0.3	±3°	2-1	<input checked="" type="checkbox"/> mm	<input type="checkbox"/> INCH	<input type="checkbox"/> mm	<input checked="" type="checkbox"/> INCH	SEE TABLE	SD-54867-003	1 OF 1	1

THIS DRAWING CONTAINS INFORMATION THAT IS PROPRIETARY TO MOLEX INCORPORATED AND SHOULD NOT BE USED WITHOUT WRITTEN PERMISSION.

SD-54867-003.S01