

Installation Instructions for the MICRO SWITCH NGC Series Compact Limit Switches

Issue 8

32313117

⚠ WARNING **IMPROPER INSTALLATION**

- Consult with local safety agencies and their requirements when designing a machine-control link, interface, and all control elements that affect safety.
- Strictly adhere to all installation instructions.

Failure to comply with these instructions could result in death or serious injury.

⚠ WARNING **IMPROPER OPERATION**

- For safety-related applications, always use normally closed (NC) contact. Normally open (NO) contact of a second switch can be used to achieve redundancy.
- Ensure that the switch actuator achieves sufficient travel for positive opening of normally closed (NC) contact to occur.

Failure to comply with these instructions could result in death or serious injury.

ROUTINE MAINTENANCE

It is important to appreciate that the safe operation of your machine will depend upon the safe efficient working of all components and devices, which would include these switches. It is essential that a regular maintenance routine for the machine is established and that the routine should specifically cover all components that interface with these switches. It is imperative that any wear on the actuator mechanism operating the switch, or on the switch itself, and also any drift in the operating characteristics are identified at an early stage and the necessary corrective actions implemented by the end user, thus ensuring operator safety.

Periodic maintenance of the switch and replacement at appropriate intervals will avoid failures due to wear. The frequency of the maintenance will be determined by the type of machinery and is the responsibility of the machine manufacturer or end user. The switch actuator must not be traveled to the point where it reaches its physical end stop, or beyond, as damage could occur. It is good design practice not to hold the switch actuator in the overtravel position for extended periods, that the actuator moves freely without jamming during operation and that the alignment of the machine actuator to the switch prevents damage or excessive wear. The electrical operation of the switch must be checked and tested at regular intervals only by a suitably qualified person.

⚠ AVERTISSEMENT **INSTALLATION INCORRECTE**

- Faites appel à des organismes locaux de sécurité et prenez en compte leurs exigences lorsque vous concevez une liaison de commande ou interface de machine, ou tout autre dispositif de commande mettant en jeu la sécurité.
- Respectez scrupuleusement l'ensemble des instructions d'installation.

Le non-respect de ces instructions risque d'entraîner des blessures graves, voire mortelles.

⚠ AVERTISSEMENT **MAUVAIS FONCTIONNEMENT**

- Pour des applications mettant en jeu la sécurité, utilisez systématiquement des contacts à ouverture (NF). Le contact à fermeture (NO) d'un second interrupteur peut être utilisé pour assurer la redondance.
- Veillez à ce que l'actionneur de l'interrupteur parcoure une course suffisante afin de permettre une ouverture positive du contact à ouverture (NF).

Le non-respect de ces instructions risque d'entraîner des blessures graves, voire mortelles.

ENTRETIEN COURANT

Il est important de se rappeler que le bon fonctionnement de votre machine dépendra de l'usage correct de tous les composants et dispositifs y compris des interrupteurs de fin de course. Un entretien régulier de la machine est essentiel et doit être établi, cet entretien doit couvrir tous les composants qui interagissent avec ces interrupteurs. Il est impératif que toute usure du mécanisme de l'actionneur opérant l'interrupteur, ou l'usure de l'interrupteur lui-même, ou encore toute variation des caractéristiques de fonctionnement, soit identifiée le plus tôt possible et que les mesures correctives nécessaires soient prises par l'utilisateur, assurant ainsi la sécurité de l'opérateur.

L'entretien régulier de l'interrupteur et son remplacement à des intervalles appropriés évitera les pannes dues à l'usure. La fréquence d'entretien est déterminée par le type de machine et est la responsabilité du fabricant ou de l'utilisateur de la machine. L'actionneur du fin de course ne doit pas être déplacé au-delà du point où il atteint sa propre butée pour éviter de l'endommager. Il est préférable de ne pas maintenir l'actionneur de l'interrupteur en position de surcourse pendant des périodes prolongées. Durant le fonctionnement, l'actionneur doit pouvoir se déplacer librement sans se coincer et son alignement avec l'interrupteur doit empêcher les risques d'endommagement ou d'usure excessive. Le fonctionnement du fin de course sous tension doit être vérifié et testé à des intervalles réguliers par du personnel qualifié uniquement.

⚠️ WARNUNG

UNSACHGEMÄSSER EINBAU

- Beraten Sie sich mit den zuständigen Sicherheitsbehörden beim Entwurf von Verbindungen zu Maschinensteuerungen, Schnittstellen und sämtlichen Steuerelementen, welche die Sicherheit betreffen.
- Halten Sie sich genau an die Installationsanweisungen.

Die Missachtung dieser Anweisungen kann zum Tod oder zu schweren Verletzungen führen.

⚠️ WARNUNG

UNSACHGEMÄSSER BETRIEB

- Für sicherheitsrelevante Anwendungen stets Öffnerkontakte (NC) verwenden. Für Redundanz kann zusätzlich ein Schalter mit Arbeitskontakt (NO) verwendet werden.
- Sicherstellen, dass der Betätiger genügend Laufweg hat, um die Öffnerkontakte (NC) zwangszuöffnen.

Die Missachtung dieser Anweisungen kann zum Tod oder zu schweren Verletzungen führen.

ROUTINEWARTUNG

Es muß betont werden, daß der sichere Betrieb ihrer Maschine vom sicheren und wirksamen Betrieb aller Komponenten und Vorrichtungen abhängt, zu denen auch diese Schalter gehören. Besonders wichtig ist es, eine regelmäßige Wartungsroutine für die Maschine einzurichten, die insbesondere alle Komponenten mit berücksichtigt, die in Verbindung mit diesen Schaltern verwendet werden. Verschleißerscheinungen am Betätigungsmechanismus des Schalters oder am Schalter selbst, sowie jede Veränderung der Schaltbetätigungs-Kenndaten, müssen unbedingt bereits im Anfangsstadium erkannt und vom Endnutzer behoben werden, um die Sicherheit des Bedienenden zu gewährleisten.

Durch regelmäßige Wartung des Schalters und Auswechseln in angemessenen Zeitabständen werden Störungen infolge von Abnutzung vermieden. Das Wartungsintervall richtet sich nach der Art der Maschine und liegt in der Verantwortung des Herstellers oder Endnutzers. Um Schäden zu vermeiden, darf der Schalterbetätiger nicht bis zum Endanschlag oder darüber hinaus ausgefahren werden. Der Einbau des Schalters muß so ausgeführt werden, daß der Schalterbetätiger nicht über einen längeren Zeitraum hinweg in Nachlaufwegsposition betätigt wird, und er sollte sich leicht bewegen lassen, ohne beim Betätigen zu klemmen. Die Ausrichtung des Maschinenbetätigers mit dem Schalter soll der Vorbeugung gegen Schäden oder übermäßige Abnutzung dienen. Der elektrische Betrieb des Schalters muß geprüft und in regelmäßigen Zeitabständen von einer entsprechend qualifizierten Person getestet werden.

| Conforming to standards | Conforme aux standards | Entspricht den Normen | IEC 60947-5-1, IEC 61373, EN45545-2 HL 3 (metal variants with M12 connectors only) | |
|--|---------------------------------|----------------------------------|---|--|
| Utilization category | Catégorie d'utilisation | Verwendungskategorie | 1NC/1NO (silver-alloy contacts) | A300 AC15: 120 V 6 A; 240 V 3 A per IEC 60947-5-1 and UL 508 Q300 DC13: 125 Vdc 0.55 A; 250 Vdc 0.27 A per IEC 60947-5-1 and UL 508 |
| | | | 1NC/1NO (gold-plated contacts) | low level current: 30 mVdc 10 mA resistive |
| | | | 2NC/2NO (silver-alloy contacts) | C300 AC15: 0.75 A 240 Vac per IEC 60947-5-1 and UL 508 R300 DC13: 0.1 A 250 Vdc per IEC 60947-5-1 and UL 508 |
| | | | 2NC/2NO (gold-plated contacts) | low level current: see Table 1 |
| Thermal current | Courant permanent maximum (Ith) | Dauerstrom (Ith) | 1NC/1NO: 10 A 2NC/2NO: 5 A | |
| Rated Insulation voltage (Ui) | Tension efficace (Ui)R | Nennisolationsspannung (Ui) | 1NC/1NO: 400 V as per IEC 60947-5-1 2NC/2NO: 250 V as per IEC 60947-5-1 | |
| Rated impulse withstand voltage (Uimp) | Tension d'isolment (Uimp) | Max.Impuls-Prufspannung (Uimp) | 1NC/1NO: 2500 V as per IEC 60947-5-1 2NC/2NO: 1500 V as per IEC 60947-5-1 | |
| Pollution degree | Degré de pollution | Verschmutzungsgrad | 3 (III) | |
| Operating temperature | Température de fonctionnement | Betriebstemperatur | -25 °C to 75 °C [-13 °F to 167 °F] (for extended operating temperature options, see Table 3) | |
| Mechanical life | Durée de vie mécanique | Mechanische Lebensdauer | 1NC/1NO: 5 M cycles min at 120 CPM 2NC/2NO: 5 M cycles min at 60 CPM - For AgNi contact only | |
| Electrical life | Durée de vie électrique | Elektrisches Lebensdauer | See Table 2 | |
| Degree of protection | Indice de protection | Schutzart | NEMA 1, 4, 12, 13; IP67 per IEC 60529 | |
| Min. actuation speed | Vitesse min. de la clé | Min. Betaetigungsgeschwindigkeit | 0,3 mm/s | |
| Max. actuation speed | Vitesse max. de la clé | Max. Betaetigungsgeschwindigkeit | 2 m/s | |
| Max. actuation frequency | Fréquence max. de pénétration | Max. Betaetigungsfrequenz | 1NO/1NC: 120 cpm 2NO/2NC: 60 cpm | |
| Shock | Choc | Stoßfestigkeit | 50 g for 11 ms as per IEC 60068-2-27; railway application, per IEC 61373 Class I Car B type | |
| Vibration | Vibration | Vibrationfestigkeit | 10 G as per IEC60068-2-6; Railway application per IEC61373 Class I Car B type | |
| Allowable panel thickness | Épaisseur de panneau autorisée | Zulässige Tafeldicke | 7,0 mm [0.28 in] max. | |
| Mounting holes | Trous de montage | Befestigungslöcher | M4 or #8 screws | |
| Tightening torque | Couple de serrage | Anzugsmoment | 1,5 Nm to 2,0 Nm [13.27 in-lb to 17.7 in-lb] | |
| Contact bounce limit | Limite de rebond de contact | Kontaktprellgrenze | 50 msec max., use proper signal filter accordingly | |

Table 1. Electrical Rating and Utilization Category

| SPDT 1NO/1NC | | | | DPDT 2NO/2NC | | | | SPDT and DPDT gold-plated contacts |
|------------------------------|-------------------|--------------------|-------------------|--------------------|-------------------|--------------------|-------------------|---------------------------------------|
| ac | | dc | | ac | | dc | | |
| A300 Ue (volts) | AC15 Ie (amps) | Q300 Ue (volts) | DC13 Ie (amps) | C300 Ue (volts) | AC15 Ie (amps) | R300 Ue (volts) | DC13 Ie (amps) | |
| 120 | 6 | 125 | 0.55 | 240 | 0.75 | 250 | 0.1 | 30 mVdc 10 mA resistive |
| 240 | 3 | 250 | 0.27 | | | | | |
| Per IEC 60947-5-1 and UL 508 | | | | | | | | |

Table 2. Electrical Life Expectancy at Illustrated Load

| Switch Type | Voltage | Current | Life |
|--|---------|---------|-----------|
| SPDT (01) silver contact ¹ | 110 Vdc | 1A | 500,000 |
| DPDT (24) silver contact ¹ | 110 Vdc | 1 A | 500,000 |
| DPDT (24) silver contact ² | 24 Vdc | 15 mA | 1,500,000 |
| DPDT (32) gold-plated contact ² | 30 mVdc | 10 mA | 50,000 |
| SPDT (07) gold-plated contact ² | 30 mVdc | 10 mA | 50,000 |

¹ 15 cycles/minute max. Applicable to NC circuit only. All loads resistive. Life mentioned are min. life.

² 30 cycles/minute max. All loads resistive. Life mentioned are min. life.

Figure 1. Product Nomenclature and Order Guide

| NGC | M | A | 02 | A | X | 01 | A | 1 | 1 | - |
|---|---|------------------------------|--|--|------------------------------|---|---|---|--|---|
| Switch Type | Housing | Connection | Cable Length | Connector/Cable Exiting Housing | Connector at End of Cable | Switch Type | Head Type | Levers (Optional) | Rollers (Optional) | Modifications |
| NGC Series Medium-Duty Compact Limit Switch | M Metal | A Side exit, right | 00 No cable. Internal connector | A Standard cable | X None | 01 1NC/1NO snap action silver contacts | A Side rotary | None | None | M01 Side rotary lever, 90° right |
| | P Plastic | B Bottom exit | 02 0.25 m [0.82 ft] | B Halogen-free cable | | 07 1NC/1NO snap action gold contacts | B Pin plunger | 1 Standard, fixed length ¹ | A 18 mm nylon roller ² | M02 Side rotary lever, 90° left |
| | Q Plastic with mounting ring support | C Side exit, left | 05 0.5 m [1.64 ft] | D PUR cable | | 24 2NC/2NO snap action silver contacts | C Roller plunger | 2 Adjustable length, roller lever ³ | B 18 mm stainless steel roller ² | M07 Side rotary short lever, 45° right |
| | | | 07 0.7 m [2.3 ft] | N M12 4-pin micro change, dc connector ^{4,5,6} | | 32 2NC/2NO snap action gold contacts | D Long pin plunger | 6 Short, fixed length ¹ | C 18 mm nylon roller, reversed ³ | M08 Side rotary short lever, 45° left |
| | | | 10 1.0 m [3.28 ft] | P M12 5-pin micro change, dc connector ^{4,5,6} | | | J Top roller lever arm | | D 18 mm stainless steel roller, reversed ³ | H85 High temp variant, 85 °C ¹⁰ |
| | | | 15 1.5 m [4.92 ft] | R Railway cable ⁷ | | | L Cross roller plunger | | | L40 Low temp variant, -40 °C ¹¹ |
| | | | 20 2.0 m [6.56 ft] | | | | M Pin plunger w/ boot seal | | | |
| | | | 30 3.0 m [9.84 ft] | | | | N Panel-mount pin plunger | | | |
| | | | 40 4.0 m [13.12 ft] | | | | P Panel-mount roller plunger | | | |
| | | | 50 5.0 m [16.4 ft] | | | | Q Panel-mount cross-roller plunger | | | |
| | | | | | | R Panel-mount pin plunger w/ boot seal | | | | |
| | | | | | | S Long roller plunger | | | | |
| | | | | | | T Long cross-roller plunger | | | | |

NOTE: not all combinations of model code are available. Please contact your Honeywell provider/representative for assistance.

¹ Only applicable for head type "A"
² Only applicable for lever types "1, 2, 6" and switch types "01" and "07"
³ Only applicable for lever types "2, 6"
⁴ Only applicable for metal housing Type "M"
⁵ Typically applicable for plastic housing Type "P" and "Q", and without grounding metal housing Type "M"
⁶ Only applicable for switch type "01" and "07"
⁷ Cable meets EN 50306, but does not meet with UL requirement
⁸ Only applicable for "00" cable length. Not applicable to switch types "24" and "32"
⁹ "00" cable length is not applicable for connector/cable exit type "A", "B", "D", and "R". Not applicable to switch types "24" and "32"
¹⁰ DIN 5510-2-2009 does not apply to NGC variant with suffix modification code "H85". Also applicable only for connector/cable types "B", "R", "N", and "P". See table 2
¹¹ Modification code "L40" is a -40 °C variant. Only applicable to connector/cable types "B", "R", "N", and "P". See table 2

Table 3. Connector/Cable Type Temperature Options^{10, 11}

| Connector/Cable type | Standard NGC Series (with modification code, none) | | High Temp NGC Series (with modification code, H85) | | Low Temp NGC Series (with modification code, L40) | |
|-------------------------|---|-------|---|-------|--|-------|
| | Tmin | Tmax | Tmin | Tmax | Tmin | Tmax |
| A | -25 °C | 75 °C | - | - | - | - |
| B | -25 °C | 75 °C | -25 °C | 85 °C | -40 °C | 75 °C |
| D | -25 °C | 75 °C | - | - | - | - |
| R | -25 °C | 75 °C | -25 °C | 85 °C | -40 °C | 75 °C |
| N | -25 °C | 75 °C | -25 °C | 85 °C | -40 °C | 75 °C |
| P | -25 °C | 75 °C | -25 °C | 85 °C | -40 °C | 75 °C |

Figure 2. Connector Dimensions and Pin-Out Identification

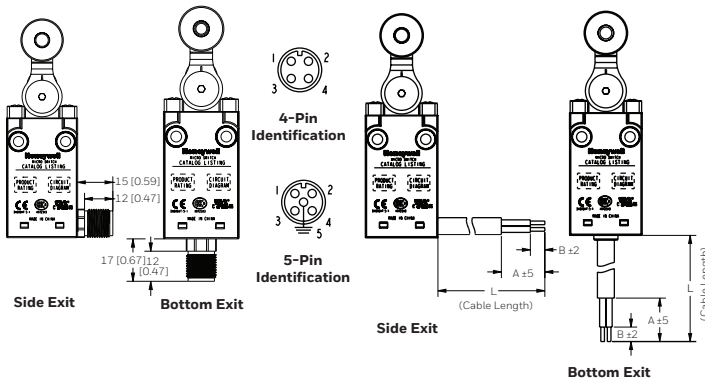
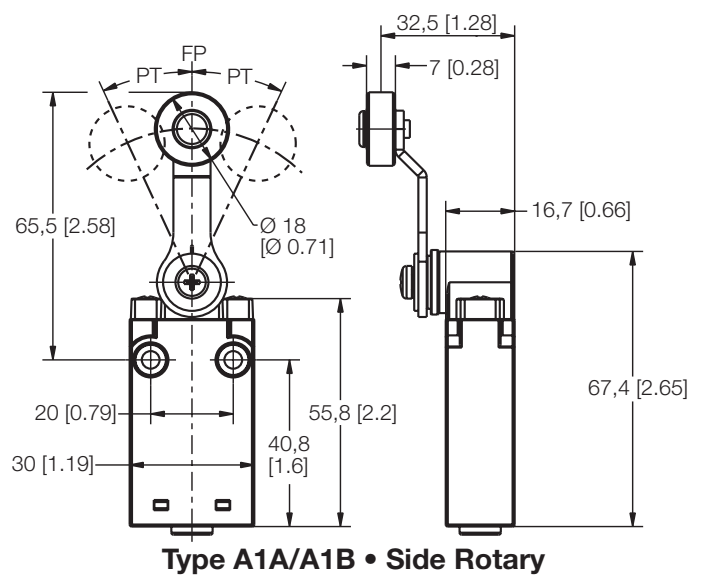


Figure 3. Side Rotary A1A/A1B Dimensions



NOTE: Connector option only available for SPDT versions.

Figure 4. Side Rotary A6A/A6B Dimensions

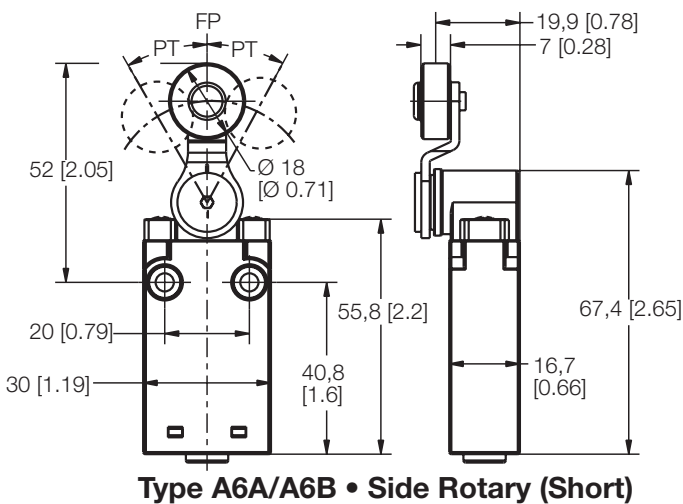


Figure 5. Side Rotary A2A/A2B Dimensions

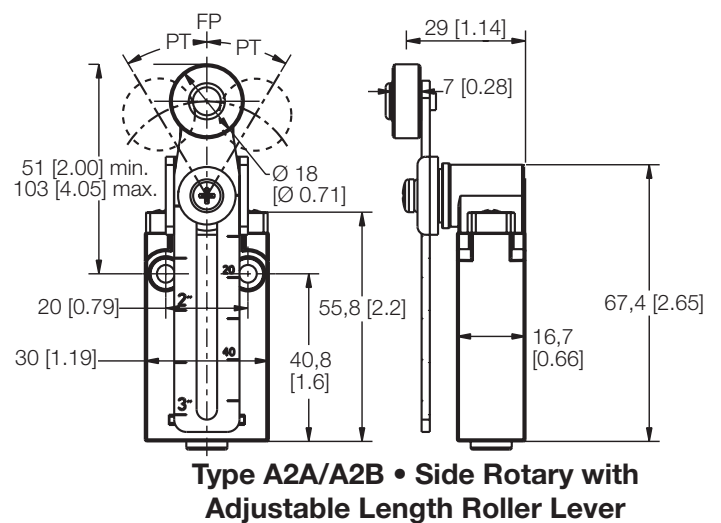


Figure 6. Side Rotary A6C/A6D Dimensions

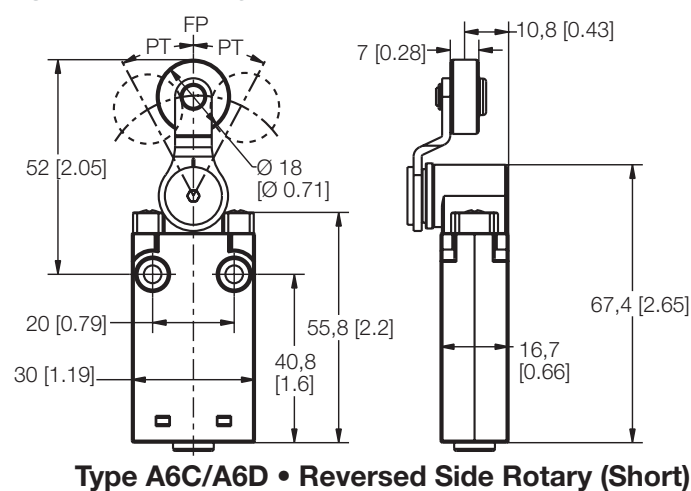
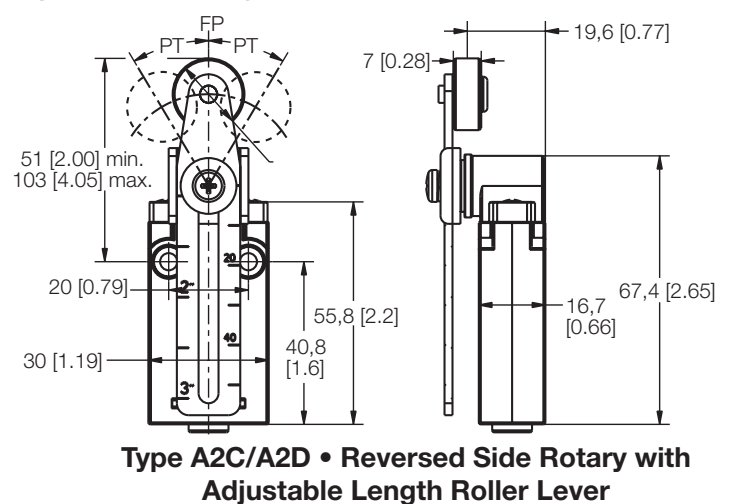


Figure 7. Side Rotary A2C/A2D Dimensions



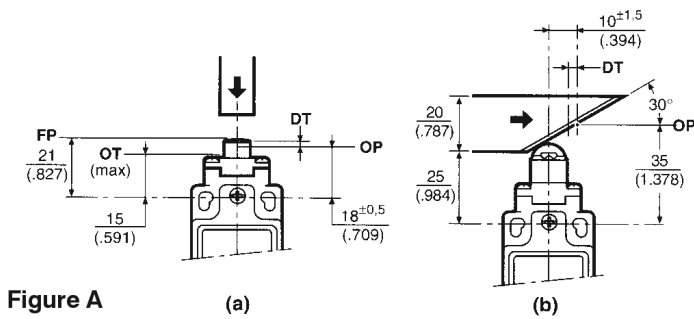


Figure A

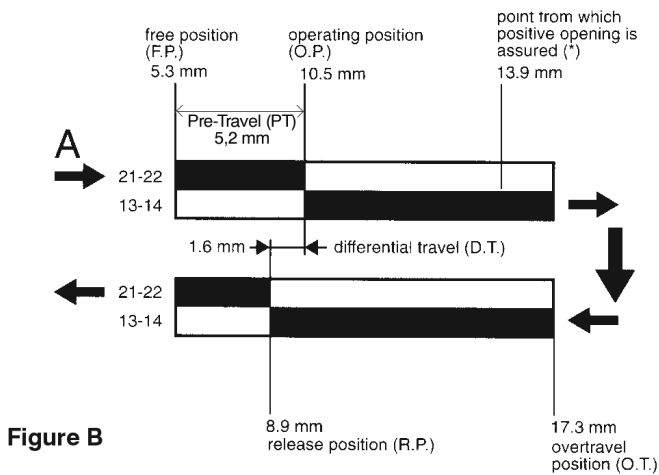


Figure B

How to read and understand the bar chart information

The following example relates to a unit which has a snap action basic and which has a roller pin plunger actuator. Follow the black arrows and the black strip on the chart. The black strip indicates that there is a circuit between the terminals whose numbers are shown on the left and when white there is no circuit.

Look at Figures A and B as examples. Actuator type used for test is the linear Cam travel type (b) shown left. The start point is at the arrow marked "A" (See fig. B). This shows the free position to be 5.3 mm from the vertical center line of the unit. At this stage there is a circuit between the terminals 21-22 but no circuit between terminals 13-14. The unit can be actuated until it reaches the operating position which is 10,5 mm from the center line – a travel distance of 10,5 – 5,3 = 5,2 mm from the free position. At this point the circuit arrangement changes – no circuit between 21-22 but making a circuit between 13-14. If, however, the contacts of terminals 21-22 weld together and will not separate, a mechanical safety feature will take effect if the switch is travelled past the point from which positive opening is assured, 13,9 mm. As the switch returns it reaches the release position at 8,9 mm from the center line. The circuit will change back to the original state and the difference between the operating position and the release position gives what is known as the differential travel i.e. 10,5 – 8,9 = 1,6 mm. The asterisk (*) indicates the point from which the positive opening is assured.

Lecture et interprétation des informations figurant sur les graphiques à barres

L'exemple suivant illustre un interrupteur à action instantanée équipé d'un actionneur avec poussoir à galet. Suivez les flèches noires et la bande noire du graphique. La bande noire indique qu'un circuit est connecté aux bornes dont les numéros figurent à gauche ; une bande blanche indique qu'aucun circuit n'est connecté.

Voyez les exemples des figures A et B. Pour les tests, on utilise la came à déplacement linéaire (b) figurant à gauche comme type d'actionneur. Le point de départ est représenté par la flèche « A » (voir figure B). Elle indique que la position libre est à 5,3 mm de la ligne centrale verticale de l'unité. Dans ce cas, un circuit est connecté aux bornes 21-22, mais aucun circuit n'est connecté aux bornes 13-14. L'unité peut-être actionnée jusqu'à ce qu'elle atteigne la position de déclenchement, ce qui correspond à une distance de 10,5 mm de la ligne centrale - la distance de déplacement est alors de 10,5 – 5,3 = 5,2 mm depuis la position libre. À partir de ce point, la disposition du circuit est différente : aucun circuit n'est connecté aux bornes 21-22, mais un circuit est connecté aux bornes 13-14. Toutefois, si les contacts placés entre les bornes 21-22 se collent et ne se séparent plus, un dispositif de sécurité mécanique est activé dès que l'interrupteur est actionné au-delà du point où l'ouverture est assurée, c'est-à-dire à une distance de 13,9 mm. Lorsque l'interrupteur revient à sa position d'origine, il atteint la position de déclenchement à une distance de 8,9 mm de la ligne centrale. Le circuit retourne à l'état d'origine et la différence entre les positions de fonctionnement et de déclenchement correspond à la course différentielle qui est de 10,5 – 8,9 = 1,6 mm. L'astérisque (*) indique le point à partir duquel l'ouverture est assurée.

Wie man die Schaltweg-Diagramme liest und versteht

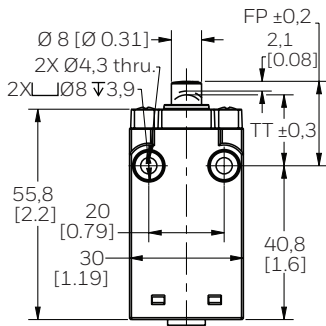
Das folgende Beispiel bezieht sich auf einen Mikro-Schnappschalter mit Rollenstößel-Betätiger. Folgen Sie den schwarzen Pfeilen und dem schwarzen Streifen in der Zeichnung. Der schwarze Streifen gibt an, dass der Stromkreis zwischen den links bezifferten Anschlüssen geschlossen ist; bei weißem Streifen ist der Stromkreis offen.

Sehen Sie sich die Beispiele in den Abbildungen A und B an. Die für den Test verwendete Betätigerart ist das links abgebildete Lineal (b). Der Ausgangspunkt ist der Pfeil "A" (siehe Abb. B). Die Freistellung beträgt 5,3 mm von der senkrechten Mittellinie durch den Schalter. In dieser Lage sind die Kontaktanschlüsse 21-22 geschlossen und die Kontakte 13-14 offen. Die Einheit kann betätigt werden, bis der Schaltpunkt erreicht wird, 10,5 mm von der Mittellinie – der Vorlaufweg ab Freistellung beträgt 10,5 – 5,3 = 5,2 mm. An diesem Punkt ändert sich der Schaltzustand – Kreis zwischen 21-22 offen und Kreis zwischen 13-14 geschlossen. Wenn jedoch die Kontakte der Anschlüsse 21-22 verschweißen und sich nicht trennen, so erfolgt eine mechanische Sicherheitsmaßnahme, sobald die Betätigung den Punkt überschreitet, ab dem die Zwangsöffnung gewährleistet ist, nämlich 13,9 mm. Beim Rücklauf erreicht der Betätiger den Rückschaltspunkt genau 8,9 mm von der Mittellinie. Die Kreise schalten in ihren ursprünglichen Zustand zurück, und die Differenz zwischen dem Schaltpunkt und dem Rückschaltspunkt gibt den Differenzweg an, nämlich 10,5 – 8,9 = 1,6 mm. Das Sternchen (*) zeigt den Punkt an, ab dem die Zwangsöffnung gewährleistet ist.

Table 4. Side Rotary Operating Characteristics

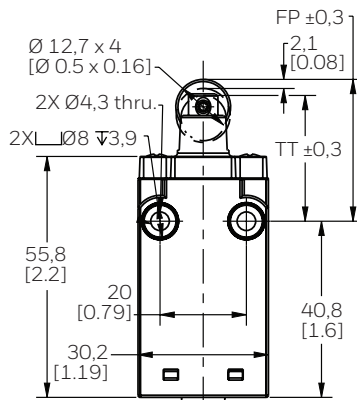
| Actuation | Catalog Listing | Connector/ Cable Exit | Switch Type | Circuit Diagram | Bar Charts | Differential Travel max. | Operat- ing Force/ Torque max. | Release Force/ Torque max. | | | | |
|----------------|-----------------|--------------------------|----------------|-----------------|------------|-----------------------------|--------------------------------------|----------------------------------|--|-------|-----------------------|-------------------------|
| Side Rotary | NGCP****X01A** | A | 01 | | | 15° | 18 Ncm [1.59 in-lb] | 2,5 Ncm [0.22 in-lb] | | | | |
| | NGCP****X01A** | B | | | | | | | | | | |
| | NGCP****X01A** | D | | | | | | | | | | |
| | NGCP****X07A** | A | 07 | | | | | | | | | |
| | NGCP****X07A** | B | | | | | | | | | | |
| | NGCP****X07A** | D | | | | | | | | | | |
| | NGCP****X01A** | N | 01 | | | 15° | 18 Ncm [1.59 in-lb] | 2,5 Ncm [0.22 in-lb] | | | | |
| | NGCP****X07A** | N | 07 | | | | | | | | | |
| | NGCM****X01A** | A | 01 | | | | | | | | | |
| | NGCM****X01A** | B | | | | | | | | | | |
| | NGCM****X01A** | D | | | | | | | | | | |
| | NGCM****X07A** | A | 07 | | | | | | | | | |
| | NGCM****X07A** | B | | | | | | | | | | |
| | NGCM****X07A** | D | | | | | | | | | | |
| | NGCM****X01A** | P | 01 | | | 15° | 18 Ncm [1.59 in-lb] | 2,5 Ncm [0.22 in-lb] | | | | |
| | NGCM****X07A** | P | 07 | | | | | | | | | |
| | NGCP****X24A** | A | 24 | | | | | | | 16.5° | 17 Ncm [1.5 in-lb] | 2,1 Ncm [0.19 in-lb] |
| | NGCP****X24A** | B | | | | | | | | | | |
| NGCP****X24A** | D | | | | | | | | | | | |
| NGCP****X32A** | A | 32 | | | | | | | | | | |
| NGCP****X32A** | B | | | | | | | | | | | |
| NGCP****X32A** | D | | | | | | | | | | | |
| NGCM****X24A** | A | 24 | | | | | | | | | | |
| NGCM****X24A** | B | | | | | | | | | | | |
| NGCM****X24A** | D | | | | | | | | | | | |
| NGCM****X32A** | A | 32 | | | | | | | | | | |
| NGCM****X32A** | B | | | | | | | | | | | |
| NGCM****X32A** | D | | | | | | | | | | | |

Figure 8. Pin Plunger B & D Dimensions



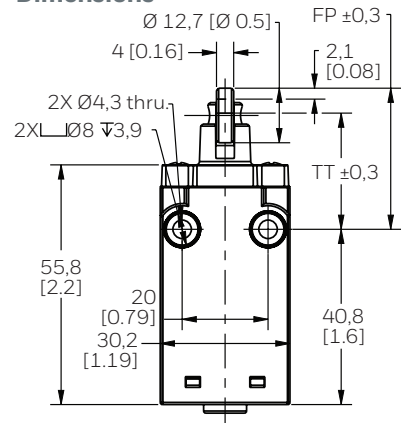
NGC_B | FP 19,8 mm; TT 15,9 mm
 NGC_D | FP 22,4 mm; TT 18,5 mm
 Pin Plunger

Figure 9. Roller Plunger C & S Dimensions



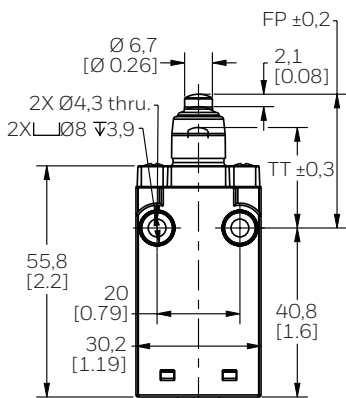
NGC_C | FP 30,3 mm; TT 26,4 mm
 NGC_S | FP 32,85 mm; TT 28,95 mm
 Roller Plunger

Figure 10. Cross Roller Plunger L & T Dimensions



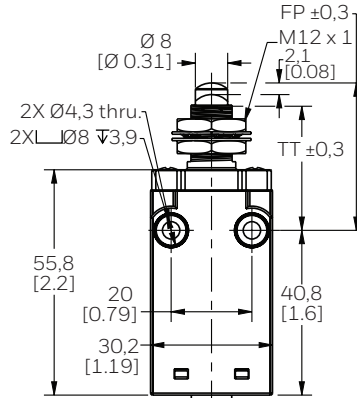
NGC_L | FP 30,3 mm; TT 26,4 mm
 NGC_T | FP 32,85 mm; TT 28,95 mm
 Cross Roller Plunger

Figure 11. Pin Plunger with Boot Seal M Dimensions



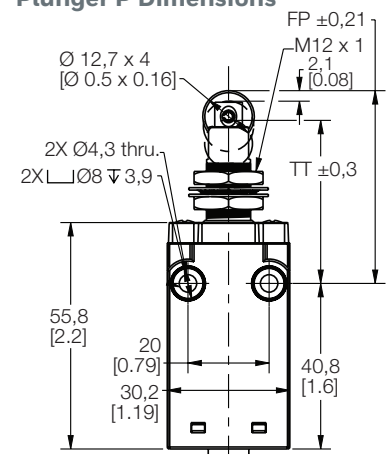
NGC_M | FP 32,3 mm; TT 28,4 mm
 Pin Plunger with Boot Seal

Figure 12. Panel-Mount Pin Plunger N Dimensions



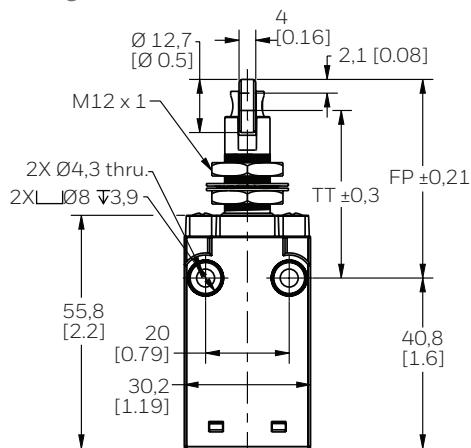
NGC_N | FP 36,5 mm; TT 32,6 mm
 Panel Mount Pin Plunger

Figure 13. Panel-Mount Roller Plunger P Dimensions



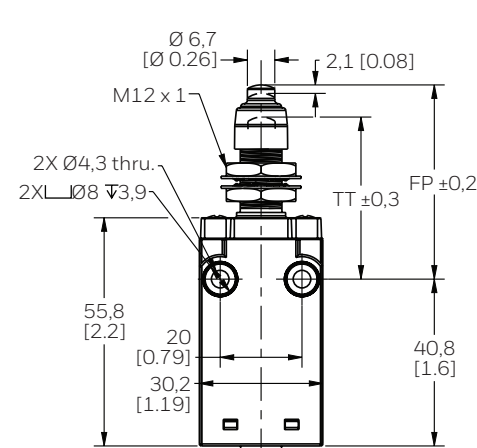
NGC_P | FP 47,5 mm; TT 43,6 mm
 Panel-Mount Roller Plunger

Figure 14. Panel-Mount Cross Roller Plunger Q Dimensions



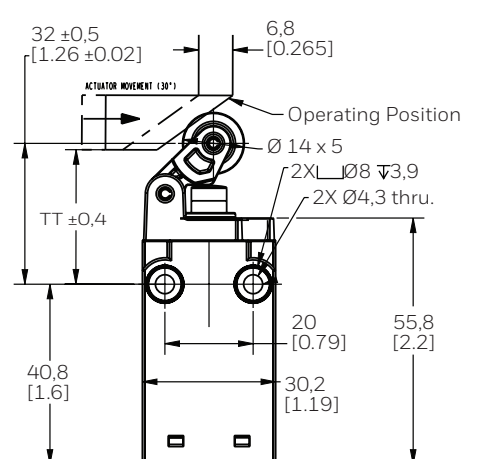
NGC_Q | FP 47,5 mm; TT 43,6 mm
 Panel-Mount Cross Roller Plunger

Figure 15. Panel-Mount Pin Plunger With Boot Seal R Dimensions



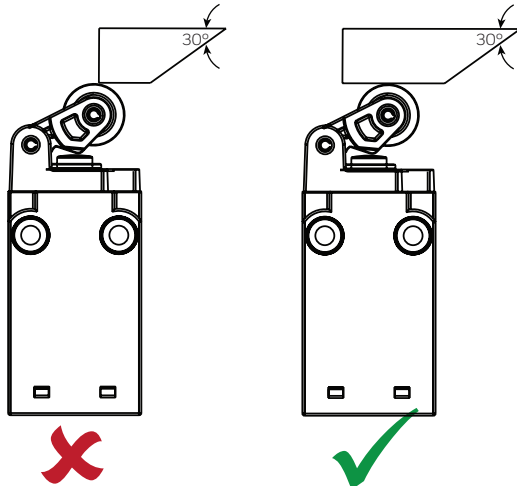
NGC_R | FP 47,5 mm; TT 43,6 mm
 Panel-Mount Pin Plunger with Boot Seal

Figure 16. Top Roller Lever Arm J Dimensions



NGC_J | TT 33,3 mm
 Top Roller Lever Arm

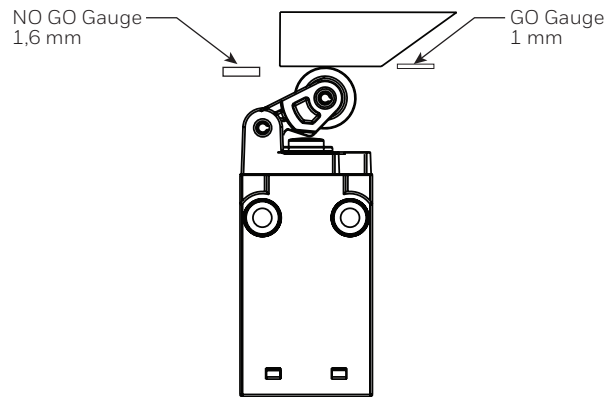
Figure 17. Wedge Actuation



Wedge passed the roller at Total Travel Position.

Wedge engaged with roller at Total Travel Position.

Figure 18. Final Installation Check at TTP



Calibre N'ENTRE PAS 1,6 mm et calibre ENTRE 1 mm
Falsch 1,6 mm und Richtig 1 mm

NOTE: Strictly adhere to installation instruction mentioned in Figures 1 to 18. Failure to comply with these could result in a functional issue.

REMARQUE : Respectez scrupuleusement les instructions d'installation indiquées dans les figures 1 à 18. Le non-respect de ces instructions risque d'entraîner un problème opérationnel.

HINWEIS: Halten Sie sich genauestens an die Installationsanweisungen in den Abbildungen 1 bis 18. Die Missachtung dieser Anweisungen kann zu einer Fehlfunktion führen.

Table 5. Plunger Operating Characteristics

| Actuation | Catalog Listing | Connector/ Cable Exit | Switch Type | Circuit Diagram | Bar Charts | Dif-ferential Travel max. | Operat- ing Force/ Torque max. | Release Force/ Torque max. |
|------------------------------------|------------------------------------|-----------------------------|----------------|-----------------|------------|---------------------------------|--|-------------------------------------|
| Plung- er Head | NGCP*****X01 B/C/D/L/M/N/P/Q/R/S/T | A | 01 | | | 1,2 mm [0.047 in] | 11 N [2.47 lb] | 3 N [0.67 lb] |
| | NGCP*****X01 B/C/D/L/M/N/P/Q/R/S/T | B | | | | | | |
| | NGCP*****X01 B/C/D/L/M/N/P/Q/R/S/T | D | | | | | | |
| | NGCP*****X07 B/C/D/L/M/N/P/Q/R/S/T | A | 07 | | | | | |
| | NGCP*****X07 B/C/D/L/M/N/P/Q/R/S/T | B | | | | | | |
| | NGCP*****X07 B/C/D/L/M/N/P/Q/R/S/T | D | | | | | | |
| | NGCP*****X01 B/C/D/L/M/N/P/Q/R/S/T | N | 01 | | | | | |
| | NGCP*****X07 B/C/D/L/M/N/P/Q/R/S/T | N | | | | | | |
| | NGCM*****X01 B/C/D/L/M/N/P/Q/R/S/T | A | 01 | | | | | |
| | NGCM*****X01 B/C/D/L/M/N/P/Q/R/S/T | B | | | | | | |
| | NGCM*****X01 B/C/D/L/M/N/P/Q/R/S/T | D | | | | | | |
| | NGCM*****X07 B/C/D/L/M/N/P/Q/R/S/T | A | 07 | | | | | |
| | NGCM*****X07 B/C/D/L/M/N/P/Q/R/S/T | B | | | | | | |
| | NGCM*****X07 B/C/D/L/M/N/P/Q/R/S/T | D | | | | | | |
| | NGCM*****X01 B/C/D/L/M/N/P/Q/R/S/T | P | 01 | | | | | |
| | NGCP*****X07 B/C/D/L/M/N/P/Q/R/S/T | P | | | | | | |
| NGCP*****X24 B/C/D/L/M/N/P/Q/R/S/T | A | 24 | | | | | | |
| NGCP*****X24 B/C/D/L/M/N/P/Q/R/S/T | B | | | | | | | |
| NGCP*****X24 B/C/D/L/M/N/P/Q/R/S/T | D | | | | | | | |
| NGCP*****X32 B/C/D/L/M/N/P/Q/R/S/T | A | 32 | | | | | | |
| NGCP*****X32 B/C/D/L/M/N/P/Q/R/S/T | B | | | | | | | |
| NGCP*****X32 B/C/D/L/M/N/P/Q/R/S/T | D | | | | | | | |
| NGCM*****X24 B/C/D/L/M/N/P/Q/R/S/T | A | 24 | | | | | | |
| NGCM*****X24 B/C/D/L/M/N/P/Q/R/S/T | B | | | | | | | |
| NGCM*****X24 B/C/D/L/M/N/P/Q/R/S/T | D | | | | | | | |
| NGCM*****X32 B/C/D/L/M/N/P/Q/R/S/T | A | 32 | | | | | | |
| NGCM*****X32 B/C/D/L/M/N/P/Q/R/S/T | B | | | | | | | |
| NGCM*****X32 B/C/D/L/M/N/P/Q/R/S/T | D | | | | | | | |

Table 6. Top Roller Arm Operating Characteristics, Head Type J

| Actuation | Catalog Listing | Connector/ Cable Exit | Switch Type | Circuit Diagram | Bar Charts | Differential Travel max. | Operating Force/ Torque max. | Release Force/ Torque max. | | | | |
|----------------------|-----------------|--------------------------|----------------|-----------------|------------|-----------------------------|---------------------------------------|-------------------------------------|----|----------------------|--------------------|--------------------|
| Top Roller Arm | NGCP*****X01 J | A | 01 | | | 4 mm [0.157 in] | 5,5 N [1.24 lb] | 1,2 N [0.27 lb] | | | | |
| | NGCP*****X01 J | B | | | | | | | | | | |
| | NGCP*****X01 J | D | | | | | | | | | | |
| | NGCP*****X07 J | A | 07 | | | | | | | | | |
| | NGCP*****X07 J | B | | | | | | | | | | |
| | NGCP*****X07 J | D | | | | | | | | | | |
| | NGCP*****X01 J | N | 01 | | | | | | | | | |
| | NGCP*****X07 J | N | | | | | | | 07 | | | |
| | NGCM*****X01 J | A | 01 | | | | | | | | | |
| | NGCM*****X01 J | B | | | | | | | | | | |
| | NGCM*****X01 J | D | | | | | | | | | | |
| | NGCM*****X07 J | A | 07 | | | | | | | | | |
| | NGCM*****X07 J | B | | | | | | | | | | |
| | NGCM*****X07 J | D | | | | | | | | | | |
| | NGCM*****X01 J | P | 01 | | | | | | | | | |
| | NGCP*****X07 J | P | 07 | | | | | | | | | |
| | NGCP*****X24 J | A | 24 | | | | | | | 4,3 mm [0.169 in] | 4,5 N [1.01 lb] | 1,2 N [0.27 lb] |
| | NGCP*****X24 J | B | | | | | | | | | | |
| NGCP*****X24 J | D | | | | | | | | | | | |
| NGCP*****X32 J | A | 32 | | | | | | | | | | |
| NGCP*****X32 J | B | | | | | | | | | | | |
| NGCP*****X32 J | D | | | | | | | | | | | |
| NGCM*****X24 J | A | 24 | | | | | | | | | | |
| NGCM*****X24 J | B | | | | | | | | | | | |
| NGCM*****X24 J | D | | | | | | | | | | | |
| NGCM*****X32 J | A | 32 | | | | | | | | | | |
| NGCM*****X32 J | B | | | | | | | | | | | |
| NGCM*****X32 J | D | | | | | | | | | | | |

WARRANTY/REMEDY

Honeywell warrants goods of its manufacture as being free of defective materials and faulty workmanship during the applicable warranty period. Honeywell's standard product warranty applies unless agreed to otherwise by Honeywell in writing; please refer to your order acknowledgement or consult your local sales office for specific warranty details. If warranted goods are returned to Honeywell during the period of coverage, Honeywell will repair or replace, at its option, without charge those items that Honeywell, in its sole discretion, finds defective. **The foregoing is buyer's sole remedy and is in lieu of all other warranties, expressed or implied, including those of merchantability and fitness for a particular purpose. In no event shall Honeywell be liable for consequential, special, or indirect damages.**

While Honeywell may provide application assistance personally, through our literature and the Honeywell web site, it is buyer's sole responsibility to determine the suitability of the product in the application.

Specifications may change without notice. The information we supply is believed to be accurate and reliable as of this writing. However, Honeywell assumes no responsibility for its use.

Honeywell serves its customers through a worldwide network of sales offices, representatives and distributors. For application assistance, current specifications, pricing or name of the nearest Authorized Distributor, contact your local sales office or:

E-mail: info.sc@honeywell.com

Internet: sensing.honeywell.com

Phone and Fax:

USA/Canada +1-800-537-6945

International +1-815-235-6847; +1-815-235-6545 Fax

GARANTIE/RECOURS

La société Honeywell garantit que ses produits sont exempts de défauts matériels et de fabrication, et ce pendant la période de garantie applicable. Sauf indication contraire écrite et approuvée par Honeywell, la garantie standard sur les produits Honeywell s'applique. Veuillez vous reporter au récépissé de votre commande ou consulter votre bureau de vente local pour obtenir des détails spécifiques sur la garantie. Si les articles garantis sont retournés à Honeywell pendant la période de couverture, la société Honeywell réparera ou remplacera, selon son choix et gratuitement, ceux qu'elle estimera, à sa seule discrétion, défectueux. **Ce qui précède constitue le seul recours de l'acheteur et se substitue à toutes autres garanties, explicites ou implicites, y compris celles relatives à la commercialisation ou la compatibilité avec une application particulière. Honeywell ne peut être en aucun cas tenu responsable de tout dommage indirect, spécial ou accessoire.**

Bien que la société Honeywell puisse être amenée à fournir une assistance par le biais de sa documentation et de son site Web, il est de la seule responsabilité de l'acheteur de déterminer pour quelles utilisations le produit est adapté.

Les caractéristiques peuvent être modifiées sans préavis. Les informations fournies dans ce document sont considérées comme fiables et correctes. Toutefois, la société Honeywell ne peut être tenue pour responsables de leur utilisation.

GARANTIE UND HAFTUNGSANSPRÜCHE

Honeywell garantiert, dass die Produkte aus eigener Fertigung während des Gewährleistungszeitraums frei von Materialfehlern und Produktionsmängeln sind. Es gilt die durch Honeywell schriftlich mitgeteilte Standard-Produktgarantie von Honeywell. Informationen zu Garantiedetails finden Sie auf Ihrer Auftragsbestätigung bzw. erhalten Sie von Ihrer örtlichen Niederlassung. Wenn Produkte mit Garantie innerhalb der Garantiefrist an Honeywell zurückgesendet werden, ersetzt oder repariert Honeywell diese Teile kostenlos, sofern sie nach Ermessen von Honeywell als fehlerhaft anzusehen sind. **Das Vorangegangene gilt als einzige Entschädigung des Käufers und ersetzt alle anderen ausdrücklichen oder stillschweigenden Garantien, einschließlich Qualitäts- und Sachmängelhaftung. In keinem Fall haftet Honeywell für mittelbare, indirekte oder Sonderschäden.**

Obwohl Honeywell persönliche und schriftliche Anwendungshilfe sowie Informationen über die Honeywell-Website bietet, liegt es in der ausschließlichen Verantwortung des Kunden, zu entscheiden, ob sich das Produkt für die entsprechende Anwendung eignet.

Änderungen der technischen Daten ohne Vorankündigung sind vorbehalten. Die hier gegebenen Informationen sind nach unserem Wissen zum Zeitpunkt der Erstellung korrekt. Honeywell kann jedoch für deren Verwendung keine Verantwortung übernehmen.

Honeywell Sensing and Internet of Things

9680 Old Bailes Road

Fort Mill, SC 29707

www.honeywell.com