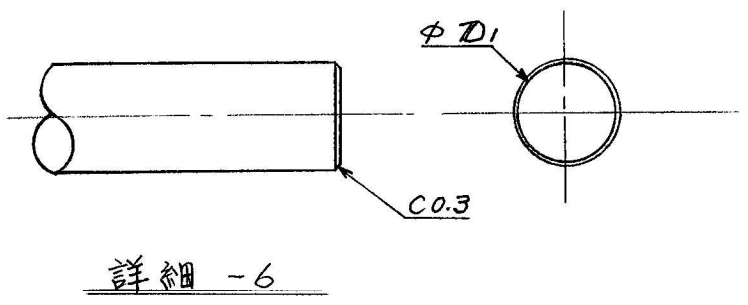
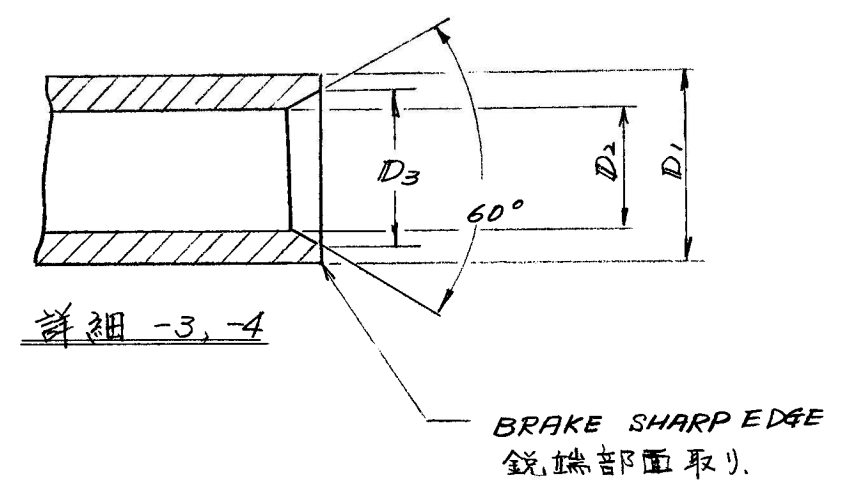
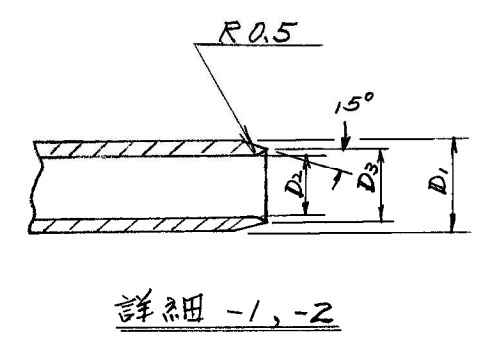
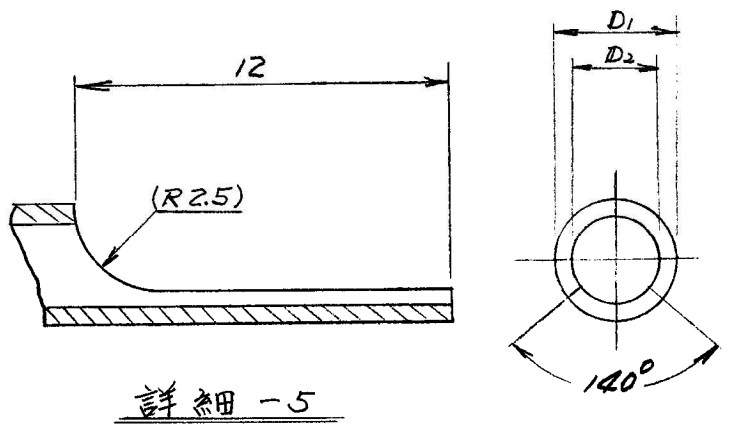
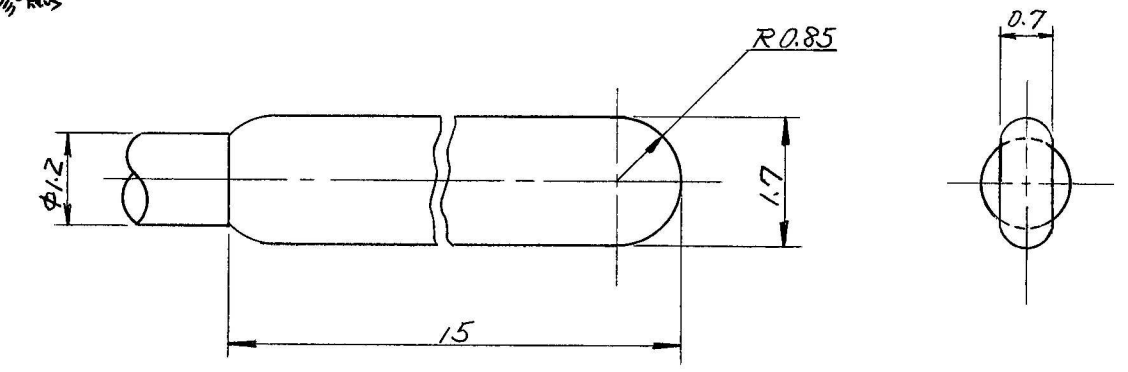
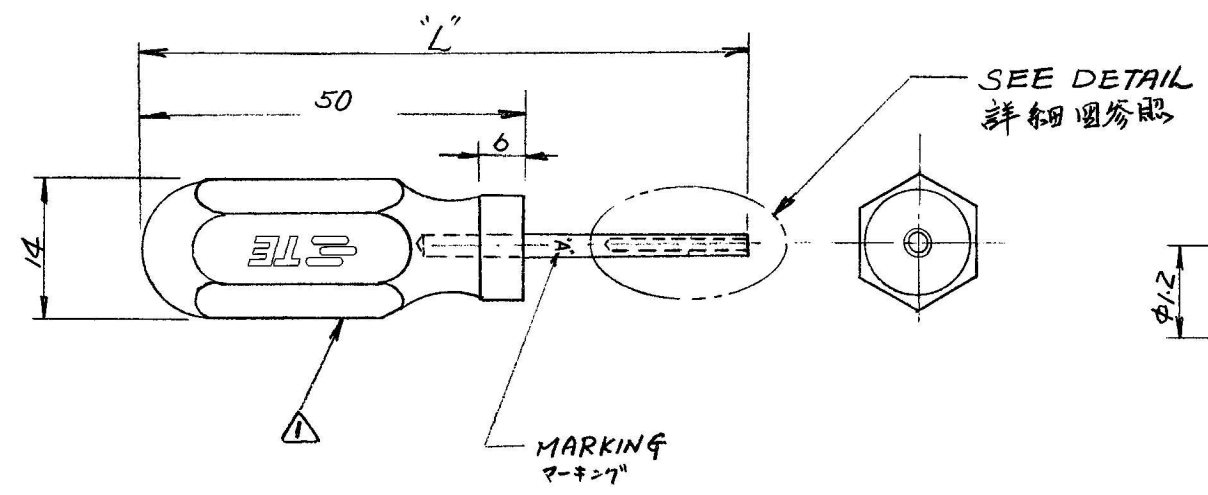
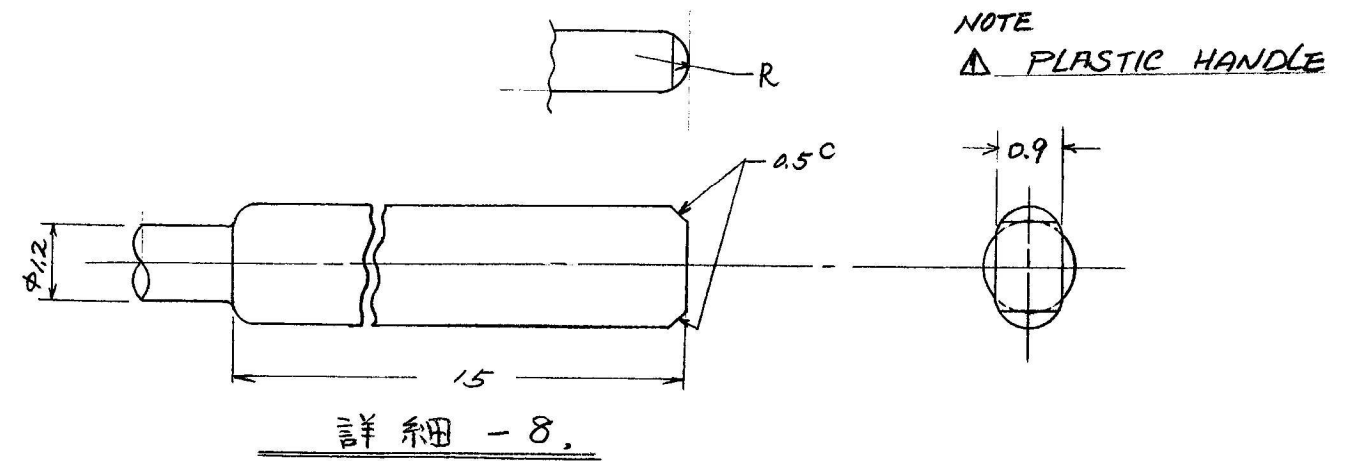


PART NO	$\phi D_1$	$\phi D_2$	$\phi D_3$	"A"	"L"
720788-1	3	2	2.5	1	80
720788-2	4	2.9	3.5	2	80
720788-3	6.3	4	5.1	3	80
720788-4	6.3	4.9	5.1	4	80
720788-5	4	2.6	-	6	80
720788-6	1.2	-	-	7	80
720788-7	詳細参照	-	-	-	80
720788-8	詳細参照	-	-	-	80



番号 (NUMBER)	名称 (NAME)	摘要 (REMARKS)	ITEM NO.
組立部品 (REQUIRED PER ASSEMBLY)	©1975 年 日本エー・エム・ピー株式会社 AMP社の諸製品は特許又は特許出願中	参考図面 (CUSTOMER COPY) (REFERENCE ONLY)	
材料 (MATERIAL)	鋼合電線断面積 (WIRE RANGE)	TE Connectivity	
仕上 (FINISH)	被覆外径 (INSULATION DIA.)		分類 (CLASS)
DR.	公差 (TOLERANCE) EXCEPT AS NOTED	型式 (TYPE)	DRIVER. TYPE
CHK.	尺度 (SCALE)	LOC	SIZE
DE.	名称 (NAME)	番号 (NO)	REV.
APP.	EXTRACTION TOOL (DRIVER TYPE)	J A3	C-720788 B4

番号 (NUMBER)	変更 (REVISION RECORD)	DR.	CHK.	DATE
B4	ECR-18-018158 CORRECTED	S.N	J.S	21NOV 2018
B3	ADDED - 8	S.A	T.A	9/9/15
B2	ADDED - 7	H.S	T.A	9/9/15
B1	ADDED - 6	S.A	T.A	7/25/15
B	REDRAWN	K.H	T.A	6/5/13