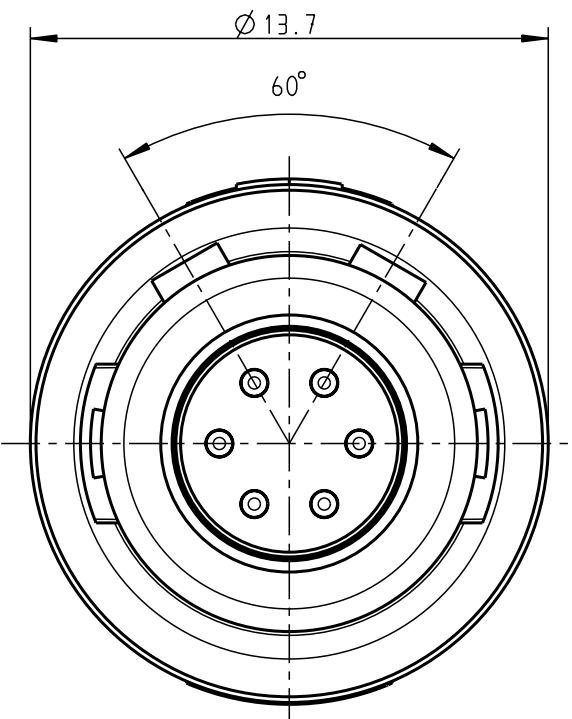
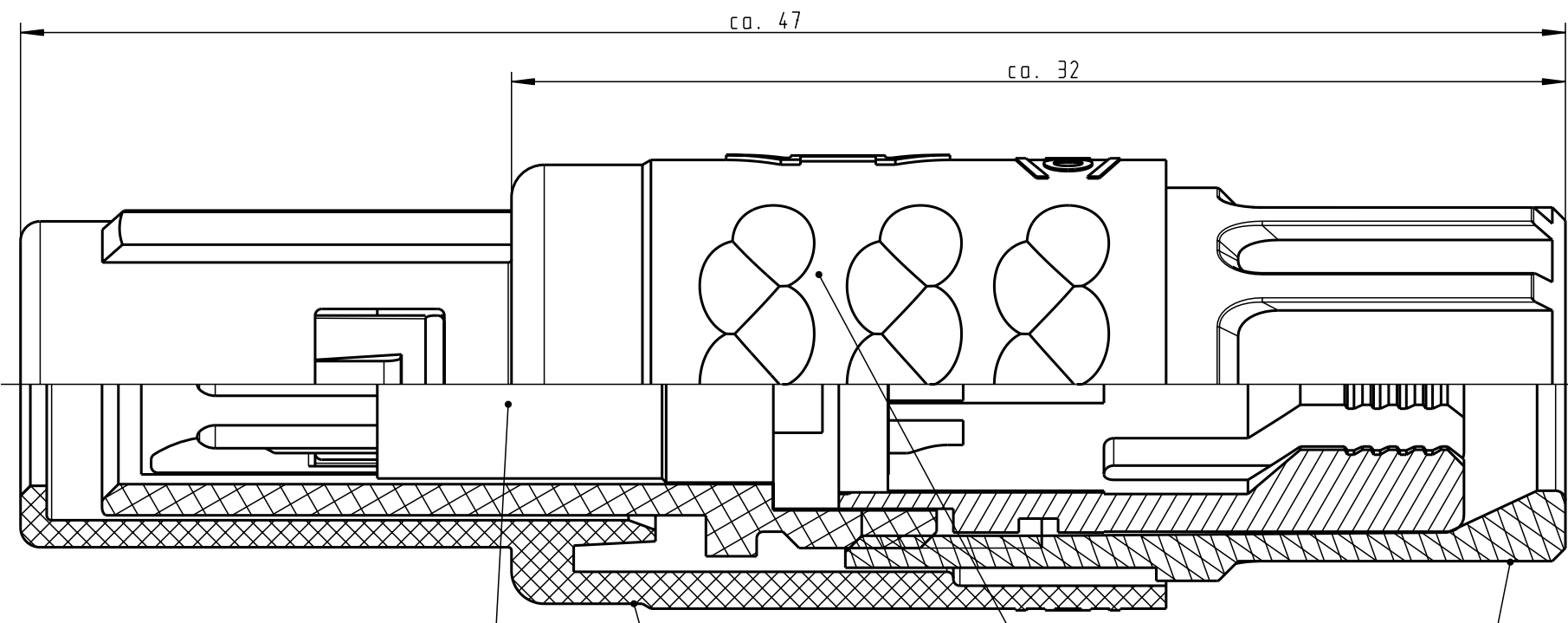


Für diese Unterlage behalten wir uns alle Rechte vor, auch für den Fall der Patentverletzung oder Gebrauchsmusterinfraktion. Sie darf ohne unsere vorherige schriftliche Zustimmung weder vervielfältigt noch sonstwie benutzt, nach Dritten zugänglich gemacht werden.

Nur rot gestempelte oder auf Laufkarte gedruckte Dokumente unterliegen dem Änderungsdienst und sind zur Fertigung freigegeben. Only red stamped or on jobcard printed documents are managed. These documents are approved for production.

All rights reserved, including possible patents or trademarks. Documents shall not be provided to a third party or duplicated in any form without prior written permission.

CAD: Pro/ENGINEER



Einsatz
Insert

Steckergehäuse
Plughousing

Spannzange
(siehe Tabelle)
Cable collet
(look table)

Spannmutter
(siehe Tabelle)
Backnut
(look table)

Technische Daten/Technical Data:

Werkstoffe/Materials: PSU / grau / grey
 Gehäuse/Housing: PSU / grau / grey
 Kontakte/Contacts: Cu-Legierung / Cu-alloy
 Isolierkörper/Insulation Body: PEEK

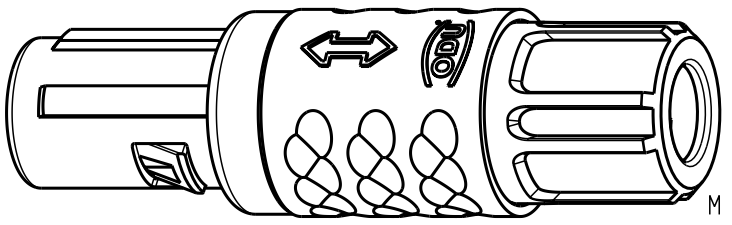
KontaktØ / ContactØ: Ø 0.7 mm
 Anschluß/Termination: 0.15 mm² / AWG 26
 Löt/Solder

Prüfspannung/Test Voltage: 1.6 kV DC (SAE AD 13441)

Strombelastung/Current Load: 7 A
 Einzelkontakte/single contacts: 4.55 A
 6-polig / 6-pos.: (IEC 512-3 / VDE 0298 T4)


Oberflächen/Surfaces: gal. Au
 Gehäuse/Housing: gal. Au
 Kontakte/Contacts: gal. Au

Schutzart im gesteckten Zustand: IP 50
 /Protection Class in mated condition



⊙	S11MC7-P06MFD0-..20	rot / red
	S11MC7-P06MFD0-..30	weiß / white
	S11MC7-P06MFD0-..40	gelb / yellow
	S11MC7-P06MFD0-..50	grün / green
	S11MC7-P06MFD0-..60	blau / blue
	S11MC7-P06MFD0-..70	grau / grey
	S11MC7-P06MFD0-..80	schwarz / black

Artikelnummer Partnumber	KabelØ CableØ	Artikelnummer Partnumber	Farbe Spannmutter Colour Backnut
S11MC7-P06MFD0-39..	min. 2.7 max. 3.9	S11MC7-P06MFD0-..60	blau / blue
S11MC7-P06MFD0-52..	min. 4.0 max. 5.2	S11MC7-P06MFD0-..70	grau / grey
S11MC7-P06MFD0-65..	min. 5.3 max. 6.5	S11MC7-P06MFD0-..80	schwarz / black

Maße ohne Toleranzangabe nach DIN ISO 2768		Rahteil: hierzu Stückliste		Rohgew.:	PE-Modell-Nr.: 00020285
2003	Tag	Name	Benennung:	CAD-Nr.: 00024233	Bl.: 5:1
Bearb.	27.08.	Braun F.	Stecker cpl.	Zeichnungs Nr.: S11MC7-P06MFD0-....	Vervielf. Pause
Gepr.					
Norm.			Ersatz für:		Nr.
And-zust.	Aend.-Mitt.	Datum	Name	 otto dunkel gmbh	