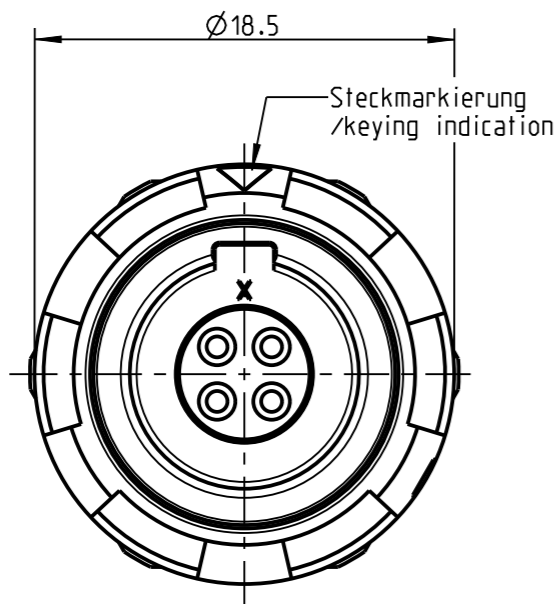


Fuer diese Unterlage behalten wir uns alle Rechte vor, auch fuer den Fall der Patenterteilung oder Gebrauchsmustererteilung. Sie darf ohne unsere vorherige schriftliche Zustimmung weder vervielfaeltigt noch sonstwie benutzt, noch Dritten zugaenglich gemacht werden.

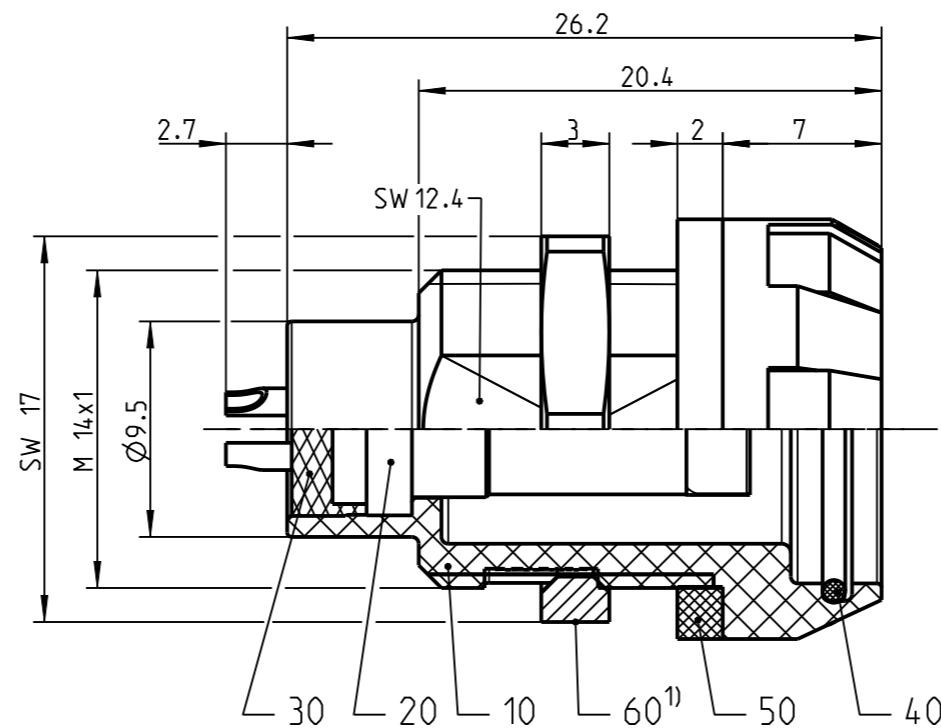
Nur rol gestempelte oder auf Laufkarte gedruckte Dokumente unterliegen dem Aenderungsdienst und sind zur Fertigung freigegeben. Only red stamped or on jobcard printed documents are managed. These documents are approved for production.

All Rights reserved, including possible patents or trademarks. Documents shall not be provided to a third party or duplicated in any form without prior written permission.

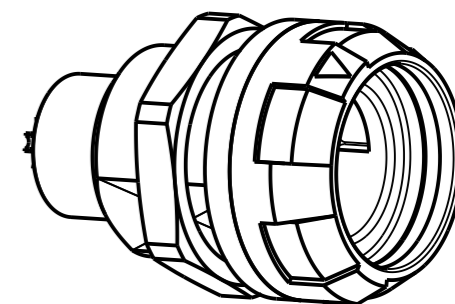
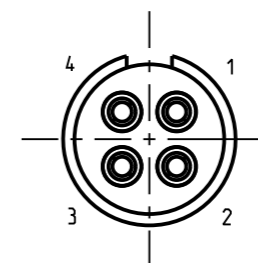
CAD: Creo Parametric



GA1MOC _ _ _ _

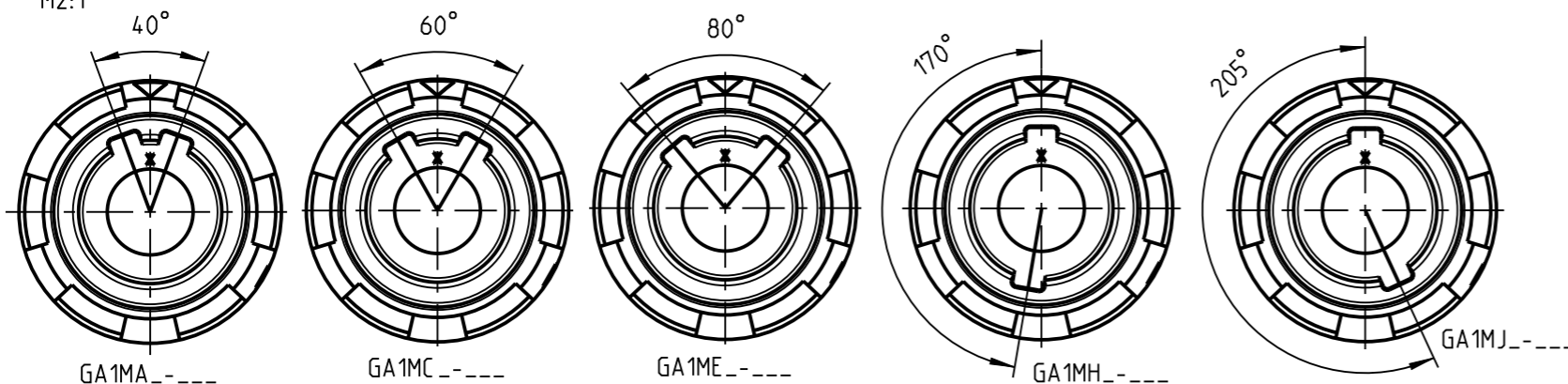


Nur Einsatz dargestellt /view only insert



M 2:1

Weitere Kodierungen in Richtung "A" (Nur Gehaeuse dargestellt!)
/further codings in direction "A" (view only housing!)
M2:1

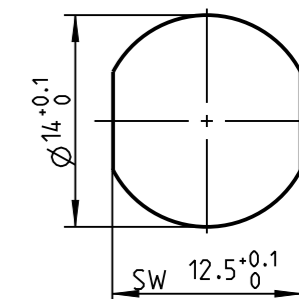


1) Max. Anzugsdrehmoment 1.0 Nm
Sechskanmutter bei der Montage bitte mit 3M Scotch-Weld DP-190 sichern

1) max. torque value 1.0 Nm
Please use 3M Scotch-Weld DP-190 for screw locking

Montagebohrung
Panel Cutout

Steckmarkierung
/keying indication



Technische Daten/Technical Data:

Werkstoffe/Materials: Siehe Tabelle /see table
Gehaeuse/Housing: Cu-Legierung /cu alloy
Kontakte/Contacts: PEEK
Isolierkoerper/Insulation Body: PEEK
Oberflaechen/Surfaces: gal. Au

KontaktØ/ContactØ: Ø0.9 mm
Anschluß/Termination: 0.38mm² AWG 22
Loet/solder
Pruefspannung/Test Voltage: 1.9 kV DC (SAE AS 13441)
Strombelastung/Current Load: 7.5 A
Einzelkontakte/single contacts

Kontakte/Contacts: gal. Au
Schutzart/Protection class: IP 64 gesteckt mit S41M0_- /plugged condition
Schutzart zum Endgeraet: /Protection Class to the panel IP 68

Bei den hier dargestellten ODU-Steckverbindern handelt es sich nach DIN EN 61984:2009 um Steckverbinder ohne Schaltleistung (COC) !
/the pictured ODU-connectors are in relation to DIN EN 61984:2009 connectors without switching capacity (COC) !

GA1M_2-P04LJG0-0000	PSU rot /red
GA1M_3-P04LJG0-0000	PSU weiß /white
GA1M_4-P04LJG0-0000	PSU gelb /yellow
GA1M_5-P04LJG0-0000	PSU gruen /green
GA1M_6-P04LJG0-0000	PSU blau /blue
GA1M_7-P04LJG0-0000	PSU grau /grey
GA1M_8-P04LJG0-0000	PSU schwarz /black
GA1M_8-P04LJG0-0000	PEI grau /grey
GA1M_8-P04LJG0-0000	PEI schwarz /black
ODU-Nr. /ODU-ID	Farbe Pos.10 /colour Pos.10

	Allgemeintoleranz/general tol.: DIN ISO 2768-mH Tolerierung / Tolerancing: DIN ISO 8015		Benennung/description: Geraeteteil cpl.	Werkstoff/material: seeBOM
	Status/state: Approved	Version: revision: -		
Erstellt/prepared: 21.04.2021	sfischer	Material-Nr.: Material-Id.:	ODU-Nr.: ODU-Id.: GA1M_-P04LJG0-0000	Format: size: A3
Geaendert/revised: 21.04.2021	sfischer	ODU-Nr.: ODU-Id.:		Einheit: dim.: mm
Freigabe/released: 27.04.2021	rtrager	Ursprung/origin.:	Bl.: sheet: 1	
ODU-MUEHL DORF	Datum/date	Name/name		