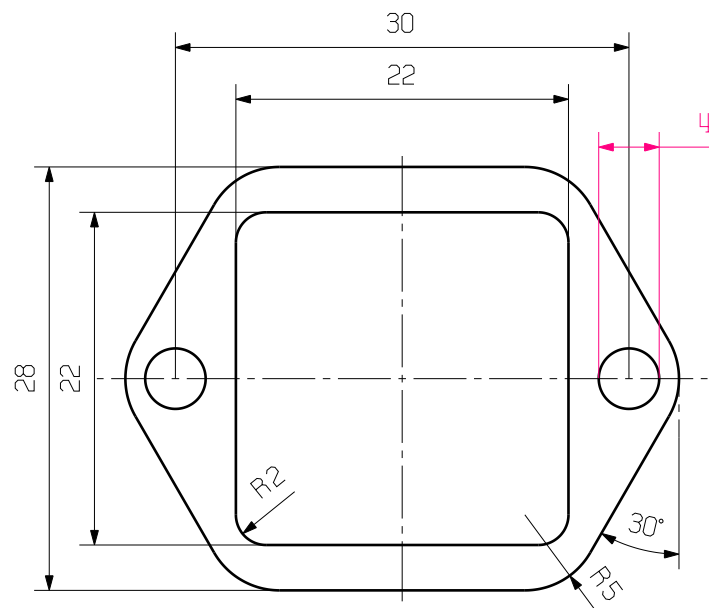
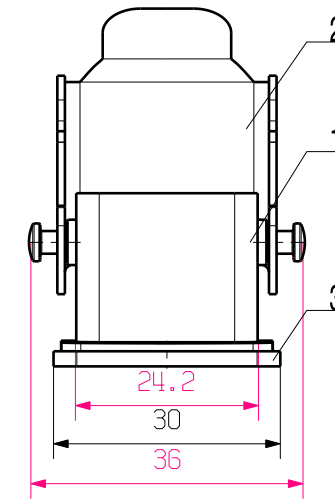
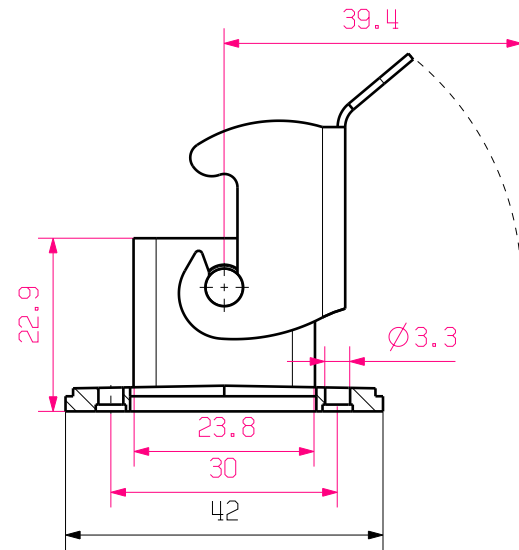
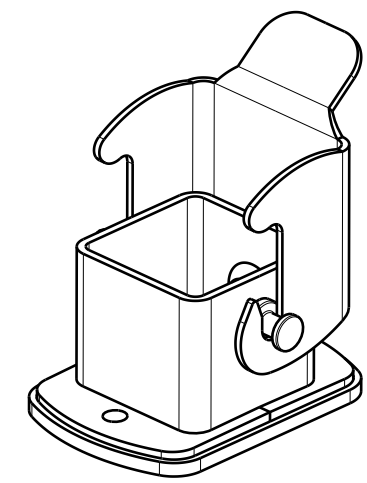


MASSE OHNE TOLERANZ SIND KEINE PRUEFMASSE
 DIMS. WITHOUT TOLERANCE ARE NOT CONTROL DIMS.

WEITERGABE SOWIE VERVIELFÄLTIGUNG DIESES DOKUMENTS, VERWERTUNG UND MITTEILUNG SEINES INHALTS SIND VERBOTEN, SOWEIT NICHT AUSDRUECKLICH GESTATET.
 ZUWIDERHANDLUNGEN VERPFLICHTEN ZU SCHADENERSATZ. ALLE RECHTE FUER DEN FALL DER PATENT-, GEBRAUCHSMUSTER- ODER GESCHMACKSMUSTEREINTRAGUNG VORBEHALTEN.
 THE REPRODUCTION, DISTRIBUTION AND UTILIZATION OF THIS DOCUMENT AS WELL AS THE COMMUNICATION OF ITS CONTENTS TO OTHERS WITHOUT EXPLICIT AUTHORIZATION IS PROHIBITED.
 OFFENDERS WILL BE HELD LIABLE FOR THE PAYMENT OF DAMAGES. ALL RIGHTS RESERVED IN THE EVENT OF THE GRANT OF A PATENT, UTILITY MODEL OR DESIGN.



MOTAGEAUSSCHNITT
 MOUNTING CUT-OUT



3	FLAT SEALING	NBR
2	LOCKING	STAINLESS STEEL
1	BULKHEAD HOUSING	PC
ROHSTOFF-NR. R.PART NO.	TYP PART NAME	WERKSTOFF MATERIAL

MAX. NRN./NOS. ?		CAT.NO.: 1652410000	
MODIFICATION		DRAWING NO. ISSUE NO.	
Weidmüller		HDC 07A ALU	
SCALE: 1/1		ANBAUGEHAEUSE	
SUPERSEDES:		BULKHEAD HOUSING	
SUPERSEDED BY:		PRODUCT FILE:	
DRAWN	DATE	NAME	
RESPONSIBLE	21.11.2005	LIU_F	
CHECKED	30.11.2005	ZHANG_T	
APPROVED			