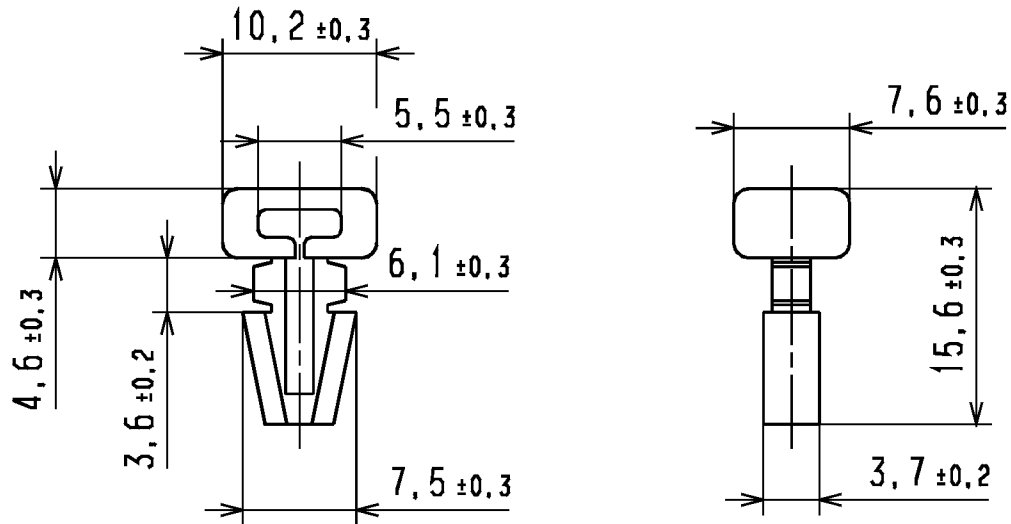


Änderungsstand / Revision level		Beschreibung der Änderung/ Revision Record	Geändert Changed	Datum Date	Geprüft Approved	Datum Date
Solid / part	Zeichnung / drawing					

<u>Loch Ø / Hole size</u>	6,3 mm
<u>Blechedicke / Panel thickness</u>	3,4 mm
<u>Buendel Ø / Bundle Diameter</u>	
<u>Werkstoff / Material</u>	PA 6.6



Nur zur Information,
wird vom Änderungsdienst
nicht erfaßt.
For information only,
not subject to alteration service.



<u>Toleranzen / Tolerances</u>	CATIA 4.2.4		Gez. / Drawn	08.09.04	Mueller	Masztab / Scale	2:1; 1:1
	Masse ohne Toleranzangaben nach Dimension without tolerances details to DIN 16901 /	Weitergabe sowie Vervielfältigung dieser Unterlage, Verwertung und Mitteilung ihres Inhalts nicht gestattet, soweit nicht ausdrücklich zugestanden. Zuwiderhandlungen verpflichten zu Schadenersatz. Alle Rechte fuer den Fall der Patenterteilung oder Gebrauchsmuster-Eintragung vorbehalten. The copyright of this drawing is reserved by HELLERMANN TYTON GMBH. It is issued on condition that it is not reproduced, copied or disclosed to a third party, either wholly or in part, without the consent of HELLERMANN TYTON GMBH.	Gepr. / Appr.	08.09.04	bma	Benennung / Title	Befestigungssockel / Push mount TM1SF
<u>AUSFUERUHRUNG / PERFORMANCE SPECIFIKATION / SPEC.</u>	HellermannTyton HellermannTyton GmbH Grosser Moorweg 45, 25436 Tornesch Telefon: 04122 / 701-1 Telefax: 04122 / 701-400			Zeichnungs-Nr. / Drawing-No		14.1793	
						Format D.Size	A4
						Blatt Sheet	