

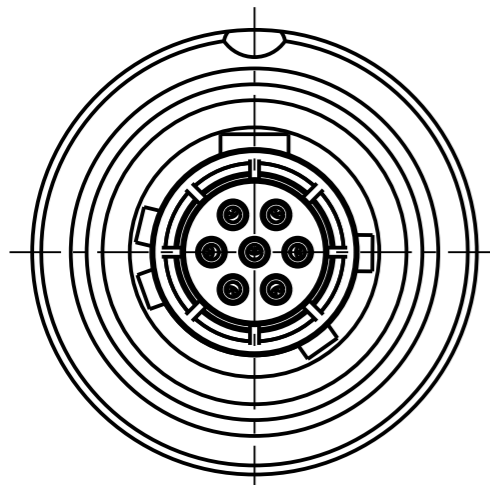
Für diese Unterlage behalten wir uns alle Rechte vor, auch fuer den Fall der Patenterteilung oder Gebrauchsmustererteilung. Sie darf ohne unsere vorherige schriftliche Zustimmung weder vervielfaeltigt noch sonstwie benutzt, noch Dritten zugänglich gemacht werden.

Nur rol gestempelte oder auf Laufkarte gedruckte Dokumente unterliegen dem Aenderungsdienst und sind zur Fertigung freigegeben. Only red stamped or on jobcard printed documents are managed. These documents are approved for production.

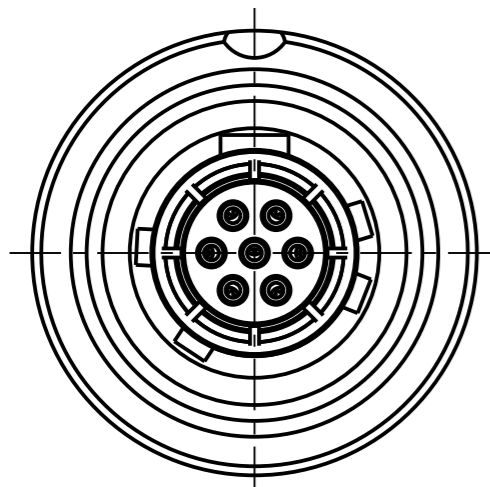
All Rights reserved, including possible patents or trademarks. Documents shall not be provided to a third party or duplicated in any form without prior written permission.

CAD: Creo Parametric

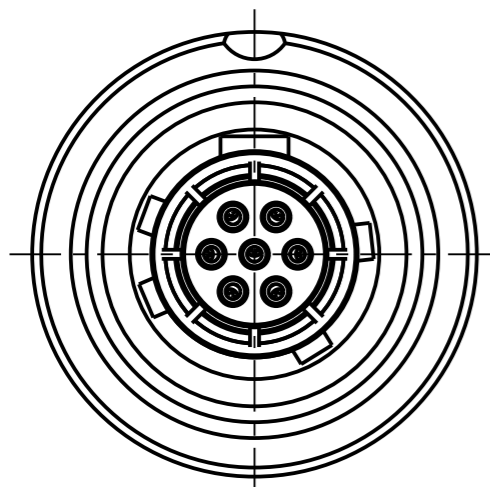
Additional coding
View in direction B



K1CWBC-P07LBC0-0000
Mechanical coding: B
Color coding: red

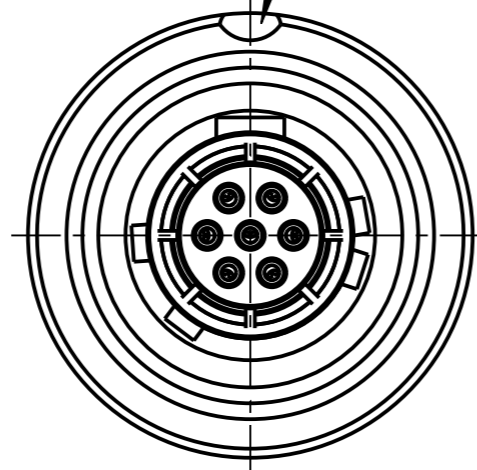


K1CWCC-P07LBC0-0000
Mechanical coding: C
Color coding: blue

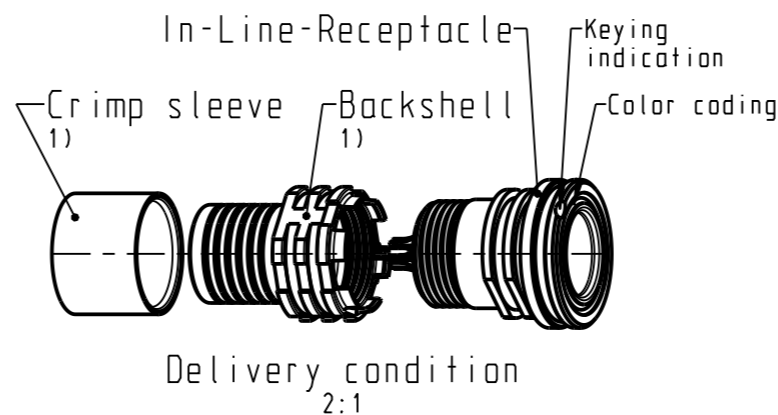
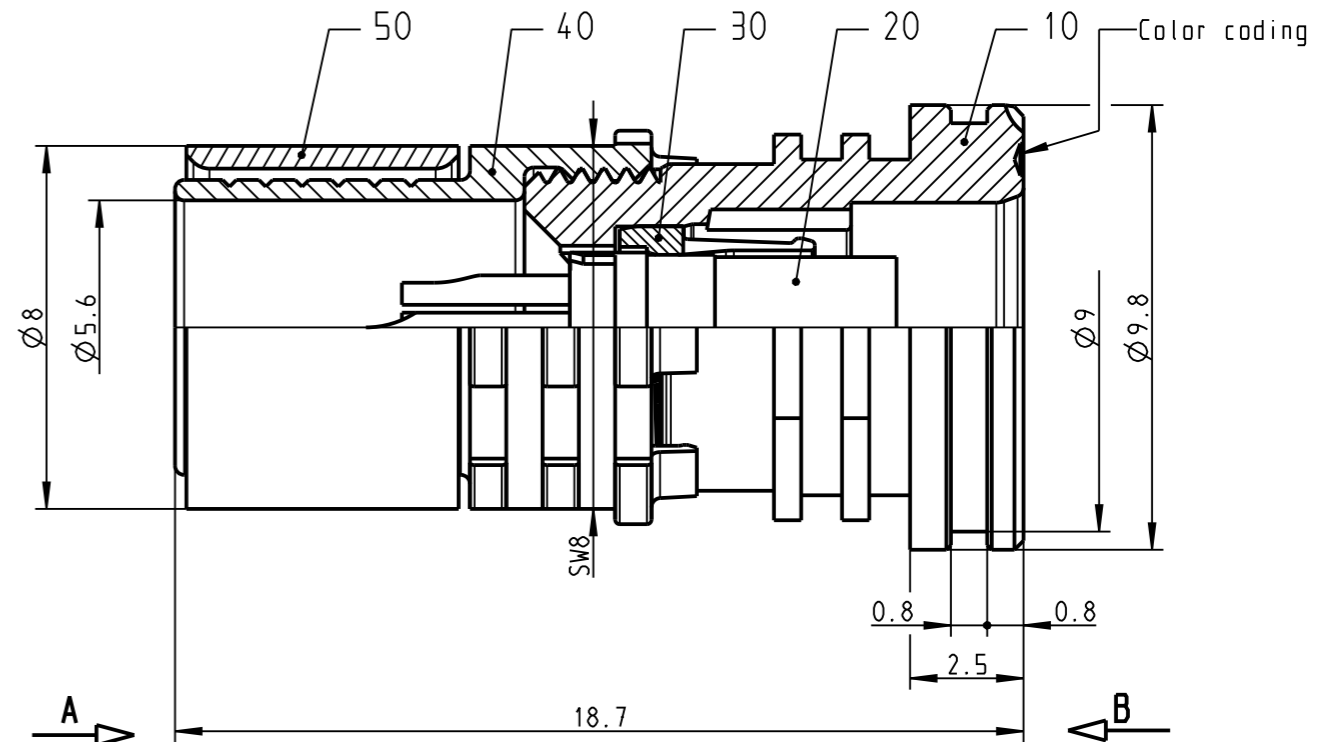


K1CWDC-P07LBC0-0000
Mechanical coding: D
Color coding: green

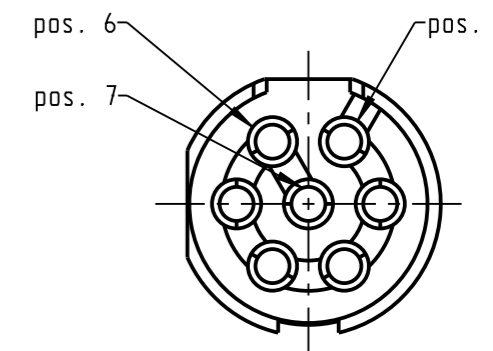
Keying indication



K1CWAC-P07LBC0-0000
Mechanical coding: A
Color coding: light brown



Only insert
View in direction A
10:1




Technical information

- Max. cable Ø5.0mm (Based on cable with one braided shield)
- Solder contacts: AWG28
- Current load: 1A@t40° (Single contact)
- Test voltage: 750V (acc. SAE AS 13441:1998, Contact to contact)
- Rated voltage: 250V (acc. SAE AS 13441:1998) 2)

1) For crimp information, torque, etc. see assembly instruction 010.650.001.000.002 (www.odu.de/downloads)

2) Maximal operating voltage at sea level up to 2.000 m. Rated voltage applies no other electrical safety standard. In case other standards rule a specific use of the connector, the application specific safety criteria shall be considered first. This must be evaluated in the frame of equipment engineering.

Bei den hier dargestellten ODU-Steckverbindern handelt es sich nach DIN EN 61984:2009 um Steckverbinder ohne Schaltleistung (COC) ! /the pictured ODU-connectors are in relation to DIN EN 61984:2009 connectors without switching capacity (COC) !

 ODU A PERFECT ALLIANCE.		Benennung/description: Kabelteil cpl. In-Line Receptacle	Werkstoff: material:
Allgemeintoleranz/general tol.: DIN ISO 2768-mH Tolerierung / Tolerancing: DIN ISO 8015		CAD-Nr.: design-ID:	Maßstab: scale:
Status/state: Approved		Version: revision:	6:1
Erstellt/prepared 12.01.2016 prock		Teile-ID: part-ID:	Format: size:
Geändert/revised 20.06.2016 mmeier		Oxaion-Nr.:	A3
Freigabe/released 20.06.2016 mmeier		K1CW_C-P07LBC0-0000	Einheit: dim.: mm
ODU-MUEHL DORF Datum/date Name/name		Ursprung/origin.:	Bl.: sheet: 1