

## ACP-4320

### 4U Rackmount Industrial Chassis with Dual SAS/SATA HDD Trays

双前置 SAS/SATA 硬盘盒的 4U 上架式机箱  
雙前置 SAS/SATA 硬碟盒的 4U 上架式機箱

## Copyright/ 版权声明 / 版權聲明

The documentation and the software included with this product are copyrighted 2010 by Advantech Co., Ltd. All rights are reserved. Advantech Co., Ltd. reserves the right to make improvements in the products described in this manual at any time without notice. No part of this manual may be reproduced, copied, translated or transmitted in any form or by any means without the prior written permission of Advantech Co., Ltd. Information provided in this manual is intended to be accurate and reliable. However, Advantech Co., Ltd. assumes no responsibility for its use, nor for any infringements of the rights of third parties, which may result from its use.

随附本产品发行的文件为研华公司 2010 年版权所有，并保留相关权利。针对本手册中相关产品的说明，研华公司保留随时变更的权利，恕不另行通知。未经研华公司书面许可，本手册所有内容不得通过任何途径以任何形式复制、翻印、翻译或者传输。本手册以提供正确、可靠的信息为出发点。但是研华公司对于本手册的使用结果，或者因使用本手册而导致第三方的权益受损，概不负责。

隨附本產品發行的檔為研華公司 2010 年版權所有，並保留相關權利。針對本手冊中相關產品的說明，研華公司保留隨時變更的權利，恕不另行通知。未經研華公司書面許可，本手冊所有內容不得通過任何途徑以任何形式複製、翻印、翻譯或者傳輸。本手冊以提供正確、可靠的資訊為出發點。然而，研華公司對於本手冊的使用結果，或者因使用本手冊而導致第三方的權益受損，概不負責。

## Acknowledgements/ 认可声明 / 認可聲明

ACP-4320, AIMB-742, AIMB-744, AIMB-750, AIMB-760, AIMB-762, AIMB-763, AIMB-764, AIMB-766, AIMB-542, AIMB-554, AIMB-556, AIMB-560, AIMB-562, AIMB-564, PCE-5B12, PCE-7B13, PCA-6115, PCA-6114, PCA-6114P4, PCA-6114P7, PCA-6114P10, PCA-6114P12, PCA-6114P12X, PCA-6113P4R, and PCA-6113P7XE are all trademarks of Advantech Co., Ltd.

All other product names or trademarks are the properties of their respective owners.

ACP-4320、AIMB-742、AIMB-744、AIMB-750、AIMB-760、AIMB-762、AIMB-763、AIMB-764、AIMB-766、AIMB-542、AIMB-554、AIMB-556、AIMB-560、AIMB-562、AIMB-564、PCE-5B12、PCE-7B13、PCA-6115、PCA-6114、PCA-6114P4、PCA-6114P7、PCA-6114P10、PCA-6114P12、PCA-6114P12X、PCA-6113P4R 和 PCA-6113P7XE 是研华公司的商标。

所有其他产品名或商标均为各自所属方的财产。

ACP-4320、AIMB-742、AIMB-744、AIMB-750、AIMB-760、AIMB-762、AIMB-763、AIMB-764、AIMB-766、AIMB-542、AIMB-554、AIMB-556、AIMB-560、AIMB-562、AIMB-564、PCE-5B12、PCE-7B13、PCA-6115、PCA-6114、PCA-6114P4、PCA-6114P7、PCA-6114P10、PCA-6114P12、PCA-6114P12X、PCA-6113P4R 和 PCA-6113P7XE 是研华公司的商標。

所有其他產品名或商標均為各自所屬方的財產。

Part No./ 产品号 / 料號: 2002432003

Edition 4/ 第四版

Printed in China/ 中国印刷 / 中國印刷

March 2010/2010 年 3 月

## On-line Technical Support/ 在线技术支持 / 線上技術支援

For technical support and service, please visit our support website at:  
<http://www.advantech.com/support>

如需技术支持和服务, 请访问研华公司的网站:  
<http://www.advantech.com/support>

若需技術支援及其他服務, 請連結研華公司的支援網站:  
<http://www.advantech.com/support>

## Instructions/ 安全指示

1. Read these safety instructions carefully.
2. Keep this User Manual for later reference.
3. Disconnect this equipment from any AC outlet before cleaning. Use a damp cloth. Do not use liquid or spray detergents for cleaning.
4. For plug-in equipment, the power outlet socket must be located near the equipment and must be easily accessible.
5. Keep this equipment away from humidity.
6. Put this equipment on a reliable surface during installation. Dropping it or letting it fall may cause damage.
7. Do not leave this equipment in an environment unconditioned where the storage temperature under 0° C (32° F) or above 40° C (104° F), it may damage the equipment.
8. The openings on the enclosure are for air convection. Protect the equipment from overheating. DO NOT COVER THE OPENINGS.
9. Make sure the voltage of the power source is correct before connecting the equipment to the power outlet.
10. Position the power cord so that people cannot step on it. Do not place anything over the power cord.
11. All cautions and warnings on the equipment should be noted.
12. If the equipment is not used for a long time, disconnect it from the power source to avoid damage by transient overvoltage.
13. Never pour any liquid into an opening. This may cause fire or electrical shock.
14. Never open the equipment. For safety reasons, the equipment should be opened only by qualified service personnel.
15. If one of the following situations arises, get the equipment checked by service personnel:
  - The power cord or plug is damaged.
  - Liquid has penetrated into the equipment.
  - The equipment has been exposed to moisture.
  - The equipment does not work well, or you cannot get it to work according to the user's manual.
  - The equipment has been dropped and damaged.
  - The equipment has obvious signs of breakage.
16. **CAUTION:** The computer is provided with a battery-powered real-time clock circuit. There is a danger of explosion if battery is incorrectly replaced. Replace only with same or equivalent type recommended by the manufacture. Discard used batteries according to the manufacturer's instructions.

17. THE COMPUTER IS PROVIDED WITH CD DRIVES COMPLY WITH APPROPRIATE SAFETY STANDARDS INCLUDING IEC 60825.

CLASS 1 LASER PRODUCT  
KLASSE 1 LASER PRODUKT

18. This device complies with Part 15 of the FCC rules. Operation is subject to the following two conditions:
- (1) this device may not cause harmful interference, and
  - (2) this device must accept any interference received, including interference that may cause undesired operation.
19. **CAUTION:** Always completely disconnect the power cord from your chassis whenever you work with the hardware. Do not make connections while the power is on. Sensitive electronic components can be damaged by sudden power surges.
20. **CAUTION:** Always ground yourself to remove any static charge before touching the motherboard, backplane, or add-on cards. Modern electronic devices are very sensitive to static electric charges. As a safety precaution, use a grounding wrist strap at all times. Place all electronic components on a static-dissipative surface or in a static-shielded bag when they are not in the chassis.
21. **CAUTION:** Any unverified component could cause unexpected damage. To ensure the correct installation, please always use the components (ex. screws) provided with the accessory box.

1. 请仔细阅读此安全操作说明。
2. 请妥善保存此用户手册供日后参考。
3. 用湿抹布清洗设备前，请从插座拔下电源线。请不要使用液体或去污喷雾剂清洗设备。
4. 对于使用电源线的设备，设备周围必须有容易接触到的电源插座。
5. 请不要在潮湿环境中使用设备。
6. 请在安装前确保设备放置在可靠的平面上，意外跌落可能会导致设备损坏。
7. 请不要把设备放置在超出我们建议的温度范围的环境，即不要低于 0° C (32° F) 或高于 40° C (104° F)，否则可能会损坏设备。
8. 设备外壳的开口是用于空气对流，从而防止设备过热。请不要覆盖这些开口。
9. 当您连接设备到电源插座上前，请确认电源插座的电压是否符合要求。
10. 请将电源线布置在人们不易绊到的位置，并不要在电源在线覆盖任何杂物。
11. 请注意设备上的所有警告和注意标语。
12. 如果长时间不使用设备，请将其同电源插座断开，避免设备被超标的电压波动损坏。
13. 请不要让任何液体流入通风口，以免引起火灾或者短路。
14. 请不要自行打开设备。为了确保您的安全，请由经过认证的工程师来打开设备。
15. 如遇下列情况，请由专业人员来维修：
  - 电源线或者插头损坏；
  - 设备内部有液体流入；
  - 设备曾暴露在过于潮湿的环境中使用；
  - 设备无法正常工作，或您无法通过用户手册来使其正常工作；
  - 设备跌落或者损坏；
  - 设备有明显的外观破损。

16. **注意：**计算机配置了由电池供电的实时时钟电路，如果更换错误的电池，将有爆炸的危险。因此，只可以使用制造商推荐的同一种或者同等型号的电池进行替换。请按照制造商的指示处理旧电池。
17. 计算机提供的 CD 光盘驱动，已符合各种安全标准，包括 IEC 60825。

CLASS I LASER PRODUCT  
KLASS I LASER PRODUKT

18. 本设备符合 FCC 规则第 15 款的规定。操作受如下两个条件限制：
  - (1) 本设备不得产生有害的干扰，而且
  - (2) 本设备必须能经受干扰，包括可能引起意外操作的干扰。
19. **注意：**无论何时进行操作，请务必完全断开机箱电源。不可在电源接通时进行设备连接，以避免瞬间电涌损坏敏感电子元件。只有专业技术人员才可以打开机箱。
20. **注意：**接触产品的母板、底板或附加卡前，请先确保您接地来移除身上附带的静电。由于现在的电子设备对静电十分敏感，为了安全起见，请使用接地腕环。请将所有电子元件放在无静电的表面或静电屏蔽袋中。
21. **注意：**未经专业认可的元件会损坏设备。请使用附件盒中提供的元件（如螺丝）以确保正确的安装。
22. 本产品不带电源线销售，用户需购买符合 CCC 要求的电源线。

1. 請仔細閱讀此安全操作說明。
2. 請妥善保存此用戶手冊供日後參考。
3. 用濕抹布清洗設備前，請從插座拔下電源線。請不要使用液體或去汙噴霧劑清洗設備。
4. 對於使用電源線的設備，設備周圍必須有容易接觸到的電源插座。
5. 請不要在潮濕環境中使用設備。
6. 請在安裝前確保設備放置在可靠的平面上，意外跌落可能會導致設備損壞。
7. 請不要把設備放置在超出我們建議的溫度範圍的環境，即不要低於 0° C (32° F) 或高於 40° C (104° F)，否則可能會損壞設備。
8. 設備外殼的開口是用於空氣對流，從而防止設備過熱。請不要覆蓋這些開口。
9. 當您連接設備到電源插座之前，請確認電源插座的電壓是否符合要求。
10. 請將電源線配置在其他人不易絆到的位置，並不要在電源線上覆蓋任何雜物。
11. 請注意設備上的所有警告和注意標語。
12. 如果長時間不使用設備，請將電源插線拔除，避免設備被超標的電壓波動損壞。
13. 請不要讓任何液體流入通風口，以免引起火災或者短路。
14. 請不要自行打開設備。為了確保您的安全，請由經過認證的工程師來打開設備。
15. 如遇下列情況，請由專業人員來維修：
  - 電源線或者插頭損壞；
  - 設備內部有液體流入；
  - 設備曾暴露在過於潮濕的環境中使用；
  - 設備無法正常工作，或您無法透過用戶手冊來使其正常工作；
  - 設備跌落或者損壞；
  - 設備有明顯的外觀破損。
16. **注意：**電腦配置了由電池供電的即時時鐘電路，如果更換錯誤的電池，將有爆炸的危險。因此，只可以使用製造商推薦的同一種或者同等型號的電池進行替換。請按照製造商的指示處理舊電池。
17. 電腦提供的光碟機，已符合適當的安全標準，包括 IEC 60825。

CLASS I LASER PRODUCT  
KLASS I LASER PRODUKT

18. 設備符合 FCC 規則第 15 款的規定。操作受如下兩個條件限制：
  - (1) 本設備不得產生有害的干擾，而且
  - (2) 本設備必須能經受干擾，包括可能引起意外操作的干擾。
19. **注意：**無論何時進行操作，請務必完全關閉機箱電源。不可在電源接通時進行設備連接，以避免瞬間電流損壞敏感電子元件。只有專業技術人員才可以打開機箱。
20. **注意：**接觸產品的主板、背板或擴充卡前，請先確保您接地來移除身上附帶的靜電。由於現在的電子設備對靜電十分敏感，為了安全起見，請使用接地腕環。請將所有電子元件放在無靜電的表面或靜電屏蔽袋中。
21. **注意：**未經專業認可的元件會損壞設備。請使用附件盒中提供的元件（如螺絲）以確保正確的安裝。

## A Message to the Customer/ 致客戶的訊息

### Advantech Customer Services/ 研華為客戶提供的服務 / 研華為客戶提供的服務

Each and every Advantech product is built to the most exacting specifications to ensure reliable performance in the harsh and demanding conditions typical of industrial environments. Whether your new Advantech equipment is destined for the laboratory or the factory floor, you can be assured that your product will provide the reliability and ease of operation for which the name Advantech has come to be known. Your satisfaction is our primary concern. Here is a guide to Advantech's customer services.

To ensure you get the full benefit of our services, please follow the instructions below carefully.

研华的每一款产品都是严格按照规格生产的。因此，产品的可靠性在恶劣粗糙的工业环境下也可以得到保证。无论您购买的研华产品置于实验室还是工厂，皆可确保研华产品之可靠性和易于操作性。客户的满意是我们最关注的。下面是研华客户服务指南。为保证您从我们的服务中获得最大的利益，请谨慎遵循下面的操作指南。

研華的每一款產品都是嚴格按照規格生產的。因此，產品的可靠性在惡劣粗糙的工業環境下也可以得到保證。無論您購買的研華產品置於實驗室還是工廠，皆可確保研華產品之可靠性和易於操作性。客戶的滿意是我們最關注的。以下是研華客戶服務指南。為保證您從我們的服務中獲得最大的利益，請謹慎遵循下面的操作指南。

### Technical support/ 技术支持 / 技術支援

We want you to get the best performance possible from your products. If you run into technical difficulties, we are here to help. For the most frequently asked questions, you can easily find answers in your product documentation. These answers are normally a lot more detailed than the ones we can give over the phone.

Please consult this manual first. If you still cannot find the answer, gather all the information or questions that apply to your problem, and with the product close at hand, call your dealer. Our dealers are well trained and ready to give you the support you need to get the most from your Advantech products. In fact, most problems reported are minor and can be easily solved over the phone.

In addition, free technical support is available from Advantech engineers every business day. We are always ready to give advice about application requirements or specific information on the installation and operation of any of our products.

我们衷心希望您购买的产品能够发挥最大的性能。如果您遇到技术问题，我们随时准备为您提供帮助。对于常见问题，您可以在产品文档中找到满意答案。这些答案通常比我们可以在电话上给您提供的答案更为详细。

请先参考本手册。如果仍找不到方案，请搜集和故障有关的所有信息和问题，汇同你手边的资料，给您的经销商打电话。我们的经销商都是接受过专业培训的。通过您提供的产品信息，他们会为您提供所需要的技术支持。事实上，多数问题都是很微小的，都可以在电话上解决。

此外，在每个工作日，研华工程师都为客户提供免费的技术支持。关于研华任意一款产品安装和操作方面的应用需求或具体信息，我们都时刻准备着为您提供相关的建议。

我們衷心希望您購買的產品能夠發揮最大的性能。如果您遇到技術問題，我們隨時準備為您提供幫助。關於常見問題，您可以在產品文件中找到滿意答案。這些答案通常比我們可以在電話上給您提供的答案更為詳細。

請先參考本手冊。如果仍找不到答案，請收集和故障有關的所有資訊和問題，會同你手邊的資料，與經銷商聯絡。我們的經銷商都是接受過專業培訓的。透過您提供的產品資訊，他們會為您提供所需要的技術支援。事實上，多數問題都是很微小的，可以直接透過電話解決。

此外，在上班時間內，研華工程師都為客戶提供免費的技術支援。關於研華任意一款產品安裝和操作方面的應用需求或具體資訊，我們都時刻準備著為您提供相關的建議。

## Product Warranty/ 产品质量保证 / 產品保固

Advantech warrants to you, the original purchaser, that each of its products will be free from defects in materials and workmanship for two years from the date of purchase.

This warranty does not apply to any products which have been repaired or altered by persons other than repair personnel authorized by Advantech, or which have been subject to misuse, abuse, accident or improper installation. Advantech assumes no liability under the terms of this warranty as a consequence of such events.

Because of Advantech's high quality-control standards and rigorous testing, most of our customers never need to use our repair service. If an Advantech product is defective, it will be repaired or replaced at no charge during the warranty period. For out-of-warranty repairs, you will be billed according to the cost of replacement materials, service time and freight. Please consult your dealer for more details.

If you think you have a defective product, follow these steps:

1. Collect all the information about the problem encountered. (For example, CPU speed, Advantech products used, other hardware and software used, etc.) Note anything abnormal and list any onscreen messages you get when the problem occurs.
2. Call your dealer and describe the problem. Please have your manual, product, and any helpful information readily available.
3. If your product is diagnosed as defective, obtain an RMA (return merchandise authorization) number from your dealer. This allows us to process your return more quickly.
4. Carefully pack the defective product, a fully-completed Repair and Replacement Order Card and a photocopy proof of purchase date (such as your sales receipt)

in a shippable container. A product returned without proof of the purchase date is not eligible for warranty service.

5. Write the RMA number visibly on the outside of the package and ship it prepaid to your dealer.

从购买之日起，研华为原购买商提供两年的产品质量保证。但对那些未经授权的维修人员维修过的产品并不进行质量保证。研华对于不正确的使用、灾难、错误安装产生的问题有免责权利。

如果研华产品出现故障，在质保期内我们提供免费维修或更换服务。对于出保产品，我们将会酌情收取材料费、人工服务费用。请联系您的销售人员了解详细情况。

如果您认为您购买的产品出现了故障，请遵循以下步骤：

1. 收集您所遇到的问题的信息（例如，CPU 主频、使用的研华产品及其它软件、硬件等）。请注意屏幕上出现的任何不正常信息显示。
2. 打电话给您的供货商，描述故障问题。请借助手册，产品和任何有帮助的信息。
3. 如果您的产品被诊断发生故障，请从您的供货商那里获得 RMA (Return Material Authorization) 序列号。这可以让我们尽快的进行故障产品的回收。
4. 请仔细的包装故障产品，并在包装中附上完整的售后服务卡片和购买日期证明（如销售发票）。我们对无法提供购买日期证明的产品不提供质量保证服务。
5. 把相关的 RMA 序列号写在外包装上，并将其运送给销售人员。

從購買之日起，研華為原購買商提供兩年的產品品質保證。但對那些未經授權的維修人員維修過的產品，並不進行品質保證。研華對於不正確的使用、天災、錯誤安裝產生的問題有免責權利。

如果研華產品出現故障，在保固期內我們提供免費維修或更換服務。對於超過保固期之產品，我們將會酌收材料費、人工服務費用。請聯繫您的銷售人員瞭解詳細情況。

如果您認為您購買的產品出現了故障，請遵循以下步驟：

1. 收集您所遇到的問題的資訊（例如，CPU 頻率、使用的研華產品及其它軟體、硬體等）。請注意螢幕上出現的任何不正常資訊顯示。
2. 打電話給您的供應商，描述故障問題。請參考手冊，產品和任何有幫助的資訊。
3. 如果您的產品被診斷發生故障，請從您的供應商那裏獲得 RMA (Return Material Authorization) 序號。這可以讓我們儘快的進行故障產品的回收。
4. 請細心包裝故障產品，並在包裝中附上完整的售後服務卡片和購買日期證明（如銷售發票）。我們對無法提供購買日期證明的產品不提供保固服務。
5. 把相關的 RMA 序號寫在外包裝上，並將其運送給銷售人員。

## Initial Inspection/ 初始检查 / 初始檢查

When you open the carton, please make sure that the following materials have been shipped:

- Chassis
- User Manual
- Warranty Card
- Accessory box with a package of screws (for fastening the motherboard, backplane, optical disk drive, other disk drives, ears and handles, etc.), a pair of keys, 1 piece of EMI spring shielding (backplane version), 15 pieces rubber cushions (backplane version) or 7 pieces (motherboard version), and a pair of ears and handles.

If any of these items are missing or damaged, contact your distributor or sales representative immediately. We have carefully inspected the product mechanically and



electrically before shipment. It should be free of marks and scratches and in perfect working order upon receipt. As you unpack the product, check it for signs of shipping damage. (For example, damaged box, scratches, dents, etc.) If it is damaged or it fails to meet the specifications, notify our service department or your local sales representative immediately. Also, please notify the carrier. Retain the shipping carton and packing material for inspection by the carrier. After inspection, we will make arrangements to repair or replace the unit.

打开包装时，用户需确认包装中含有下面所列各项：

- 机箱
- 用户手册
- 质保卡
- 附件盒，包括一袋螺丝（用于固定母板、底板、磁盘驱动器、耳柄及把手等）、1对钥匙、1个EMI屏蔽垫片（仅底板型）、15个橡胶垫（底板型）或7个橡胶垫（母板型）和一对耳柄及把手

若有任何不符，请与经销商联系。装货前，我们已全面仔细检查过产品。因此您购买的产品应当是完好无损且运转正常的。在您打开产品的包装时，请检查是否有破损痕迹（例如，包装箱损坏，划痕，凹痕等）。如果产品有破损或者不符合规格，请立即联系我们的服务部门或您的销售商。同时也要通知搬运人员。请保留包装箱及包装材料以备搬运人员检查。检查之后，我们会给您提供维修或更换服务。

打開包裝時，用戶需確認包裝中含有下所列各項：

- 機箱
- 用戶手冊
- 品質保證卡
- 附件盒，包括1袋螺絲（用於固定主機板、背板、磁碟機、耳翼及把手等）、1對鑰匙、1個EMI彈片（用於背板型）、15個橡膠墊（背板型）或7個橡膠墊（主機板型）和一對耳翼及把手

若有任何不符，請立即與經銷商聯繫。裝貨前，我們已全面仔細檢查過產品。因此您購買的產品應當是完好無損且運轉正常的。在您打開產品的包裝時，請檢查是否有破損痕跡（例如，包裝箱損壞，刮痕，凹痕等）。如果產品有破損或者不符合規格，請立即聯繫我們的服務部門或您的銷售商。同時也要通知搬運人員。請保留包裝箱及包裝材料以備搬運人員檢查。檢查之後，我們會給您提供維修或更換服務。



# Contents / 目录 / 目錄

<b>Chapter 1</b>	<b>General Information</b>	
	概述	
	產品資訊 .....	1
1.1	Introduction / 产品简介 / 產品簡介 .....	2
1.2	Specifications / 产品规格 / 產品規格 .....	3
	Table 1.1: Specifications / 产品规格 / 產品規格 .....	3
1.3	Power Supply Options / 电源选项 / 電源選項 .....	4
	Table 1.2: Power supply options / 电源选项 / 電源選項 .....	4
1.4	Environmental Specifications / 环境规格 / 環境規格 .....	5
	Table 1.3: Environmental specifications / 环境规格 / 環境規格 ..	5
1.5	Dimension Diagram / 产品尺寸 / 產品尺寸 .....	6
	Figure 1.1 Dimension diagram / 产品尺寸 / 產品尺寸 .....	6
<b>Chapter 2</b>	<b>System Setup</b>	
	系統安裝	
	系統安裝 .....	7
2.1	Removing the Top Cover / 移除顶盖 / 移除上蓋 .....	8
	Figure 2.1 Removing the top cover / 移除顶盖 / 移除上蓋 .....	8
2.2	Installing the Backplane or Motherboard / 安装底板或主板 / 安裝背板或主機板 .....	8
	Figure 2.2 Yellow label indicating copper stub locations / 指示铜柱位置的黄色标签 / 指示銅柱位置的黄色標籤 ..	8
	Figure 2.3 Installing the backplane / 安装底板 / 安裝背板 .....	9
	Figure 2.4 Installing a motherboard / 安装主板 / 安裝主機板 ..	10
2.3	Installing a CPU Card / 安装 CPU 卡 / 安裝 CPU 卡 .....	10
	Figure 2.5 Installing a CPU card / 安装 CPU 卡 / 安裝 CPU 卡 ...	10
2.4	Hold-down Clamp / 固定压条 / 壓桿 .....	11
	Figure 2.6 Installing rubber cushions and hold-down clamp / 安裝橡胶垫和固定压条 / 安裝橡膠墊和壓杆 .....	11
2.5	Installing Disk Drives / 安装磁盘驱动器 / 安裝磁碟機 .....	12
	Figure 2.7 Installing disk drives / 安装磁盘驱动器 / 安裝磁碟機 ..	12
	Figure 2.8 Installing a SAS or SATA HDD / 安装 SAS 或 SATA 硬碟 ..	13
2.6	Attaching the Ears & Handles / 安装耳柄和把手 / 安裝耳翼和把手 .....	13
	Figure 2.9 Attaching the ears and handles / 安装耳柄和把手 / 安裝耳翼和把手 .....	13
<b>Chapter 3</b>	<b>Operation</b>	
	操作 .....	15
3.1	The Front Panel / 前面板 .....	16
3.1.1	Switch and buttons / 开关和按钮 / 開關和按鈕 .....	16
	Figure 3.1 Switch & button / 开关和按钮 / 開關和按鈕 .....	16
3.1.2	LED Indicators for System / 系统指示灯 / 系統指示燈 .....	16
	Figure 3.2 LED Indicators for System / 系统指示灯 / 系統指示燈 ..	16
	Table 3.1: LED definition summary / 指示灯显示说明 / 指示燈顯示說明 .....	16

3.1.3	LED Indicators for HDD Tray/ 硬盘盒指示灯 / 硬碟抽取盒指示燈 .	17
	Table 3.2: SAS/SATA HDD LED indicator function/SAS/SATA HDD LED 指示灯功能 /SAS/SATA HDD LED 指示燈功能 ...	17
3.2	Replacing the Cooling Fan/ 更换风扇 / 更換風扇.....	17
	Figure 3.3 Replacing the system cooling fan/ 更换系统风扇 / 更換系統風扇.....	17
	Figure 3.4 Replacing the SAS / SATA HDD fan/ 更换SAS/SATA硬盘风扇 / 更換 SAS/SATA 硬碟風扇.....	18
3.3	Cleaning the Filters/ 清洗过滤网 / 清洗濾網 .....	18
	Figure 3.5 Removing the Filters/ 取出过滤网 / 取出濾網 .....	18
3.4	Replacing the Power Supply/ 更换电源 / 更換電源 .....	19
	Figure 3.6 Replacing the single power supply/ 更換單电源 / 更換單電源 .....	19
	Figure 3.7 Replacing the power supply module/ 更换冗余电源 / 更換冗餘電源模組.....	19
	Figure 3.8 Power cord plugs should have same orientation in socket/ 插座上电源线方向相同 / 插座上的電源線方向應相同	19

## Chapter 4 Dual-Slot SAS/SATA Backplane 双槽 SAS/SATA 底板 雙槽 SAS/SATA 背板 .....

21

4.1	Backplane Layout/ 底板布局 / 背板佈局.....	22
	Figure 4.1 Front side layout (connect to the HDD)/ 前侧布局 (连接至 HDD) / 前方配置 (连接至 HDD) .....	22
	Figure 4.2 Rear side layout (connect to the RAID card or motherboard)/ 后侧布局 (连接至 RAID 卡或主板) / 後方配置 (连接至 RAID 卡或主機板) .....	22
4.2	Connectors & Pin Definition/ 接口 & 针脚定义 / 接頭 & 針腳定義.....	23
	Table 4.1: SAS / SATA HDD connectors and LEDs on front side/ 前部的 SAS/SATA HDD 接口和 LED 指示灯 / 前方的 SAS/SATA HDD 接頭和 LED 指示燈 .....	23
	Table 4.2: SATA cable connectors on rear side/ 后部 SATA 电缆接口 / 後方 SATA 電纜接頭.....	23
	Table 4.3: CN46, Power connector/ 电源接口 / 電源介面 ....	23
	Table 4.4: CN14, Fan connector/ 风扇接口 / 風扇介面 .....	23

## Chapter 5 Alarm Board 报警板 報警板 .....

25

5.1	Alarm Board Layout/ 报警板布局 / 報警板零件配置.....	26
	Figure 5.1 Alarm Board Layout/ 报警板布局 / 報警板零件配置	26
5.2	Alarm Board Specifications/ 报警板规格 / 報警板規格 .....	26
5.2.1	Connectors, Jumper and Pin Definition/ 接口, 跳线和针脚定义 / 接頭, 跳線及針腳定義 .....	27
	Table 5.1: CN1, Auxiliary external power connector, standard mini 4-Pin power connector/ 辅助外部电源接口, 标准 mini 4 针电源接口 / 輔助外部電源接頭, 標準 mini 4 針電源接頭.....	27
	Table 5.2: CN4, Thermal sensor connector/ 热传感器接口 / 溫度感應器接頭.....	27
	Table 5.3: CN13, Voltage detection input connector/ 电压检测输	

	入接口 / 電壓偵測輸入接頭.....	27
Table 5.4:	CN16, Power good input connector/ 电源良好输入接口 / 電源良好輸入接頭.....	27
Table 5.5:	CN17, Alarm reset connector/ 报警复位接口 / 報警重設接頭.....	27
Table 5.6:	CN18, Output connector to LED board/LED 板输出接口 連接 /LED 板的輸出接頭.....	28
Table 5.7:	CN26, External HDD LED connector/ 硬盘 LED 接口 / 硬 碟 LED 接頭.....	28
Table 5.8:	FAN1~FAN7, Fan connectors/ 风扇接口 / 風扇接頭	28
Table 5.9:	J1, External Buzzer/ 外部蜂鸣器 / 外部蜂鳴器.....	28
Table 5.10:	SW1, Fan number select switch/ 风扇数量选择开关 / 風 扇數量選擇開關.....	28
5.2.2	Switch Settings/ 开关设置 / 開關設定.....	28
Table 5.11:	SW1, Fan number setting/ 风扇数量设置 / 風扇數量設 定.....	28
5.3	Thermal Sensor/ 热传感器 / 溫度感應器.....	29
Figure 5.2	Thermal sensor module/ 热传感器模块 / 溫度感應器配 置.....	29
Table 5.12:	CN1 & CN2, Temperature sensor connector/ 温度传热 器接口 // 溫度感應器接頭.....	29
Table 5.13:	SW1, Thermal sensor I.D. number setting/ 热传感器 I. D 编号设置 / 溫度感應器 ID 編號設定.....	29

## Appendix A

### Exploded Diagrams & Parts List

#### 分解图 & 部件列表

#### 分解圖 & 零件表 ..... 31

A.1	Exploded Diagrams & Parts List/ 分解图 & 部件列表 / 分解圖 & 零件表 . 32
	Figure A.1 Exploded Diagrams & Parts List/ 分解图 & 部件列表 / 分 解圖 & 零件表..... 32

## Appendix B

### Backplane and Motherboard Options

#### 底板和主板选项

#### 背板和主機板選項 ..... 33

B.1	Backplane Options/ 底板选项 / 背板選項 ..... 34
	Table B.1: PICMG 1.3 Backplane Options/PICMG 1.3 底板选项 / PICMG 1.3 背板選項..... 34
	Table B.2: PICMG 1.0 Backplane options/PICMG 1.0 底板选项 / PICMG 1.0 背板選項..... 34
B.2	Motherboard Options/ 主板选项 / 主機板選項 ..... 35
	Table B.3: ATX Motherboard Options/ATX 主板选项 /ATX 主機板選 項..... 35
	Table B.4: MicroATX Motherboard Options/MicroATX 主板选项 / MicroATX 主機板選項 ..... 35



# Chapter 1

General Information

概述

產品資訊

## 1.1 Introduction/ 产品简介 / 產品簡介

The ACP-4320 series is a 4U rackmount chassis designed for mission critical applications. With the latest in industrial design, the ACP-4320 represents a breakthrough from the traditional, rigid concept of industrial PCs, and provides users with both a high-performance and a state-of-the-art operating platform. This series supports versatile, 15-slot passive backplanes or ATX/microATX motherboards, with a highly efficient switching power supply and easy-to-maintain cooling fans. The series provides 2 SAS/SATA HDD trays, which provide a flexible solution for data storage. Other data storage options include two 5.25" drive bays for optical disk drives, and one 3.5" drive bay for floppy drive disk or internal 3.5" hard drive disk. The unique alarm module monitors system status such as power, HDD, temperature, and fans, to minimize system downtime. A wide range of standard computing peripherals can be integrated with these chassis to accommodate robust applications in rugged environments, 24 hours a day, 7 days a week.

ACP-4320 系列為 4U 15 槽上架式機箱，專為關鍵應用任務設計。ACP-4320 打破了工業電腦傳統的刻板形象，採用最新的工業外觀設計，為用戶提供了高性能、最尖端的操作平台。該系列支援多種 15 槽無源底板或 ATX/microATX 母板，高效切換電源和易維護風扇。ACP-4320 提供了 2 個 SAS/SATA HDD 托架，能夠為資料存儲提供靈活的解決方案。其它的数据存储选项包括 2 个 5.25" 磁盘托架（用于光驱）和 1 个 3.5" 磁盘托架（用于软驱）或 1 个内置 3.5" 硬盘驱动器。独特的报警模块以监控系统状态如电源、HDD、温度和风扇，从而最大限度降低了系统瘫痪。该系列机箱还可集成宽泛的标准计算外围设备，从而满足了各种应用在苛刻环境下 7 天 24 小时无间断运行。

ACP-4320 系列為 4U 15 槽上架式機箱，專為關鍵應用任務設計。ACP-4320 打破了工業電腦傳統的刻板形象，採用最新的工業外觀設計，為用戶提供了高性能、最尖端的操作平台。該系列支援多種 15 槽無源底板或 ATX/microATX 母板，高效切換電源和易維護風扇。ACP-4320 提供了 2 個 SAS/SATA HDD 抽取盒，能夠為資料存儲提供靈活的解決方案。其它的儲存裝置包括 2 個 5.25" 磁片托架（用於光碟機）和 1 個 3.5" 軟碟或 1 個內置 3.5" 硬碟。獨特的報警模組可監控系統狀態如電源、HDD、溫度和風扇，從而最大限度降低了系統癱瘓。該系列機箱還可集成寬泛的標準計算週邊設備，從而滿足了各種應用在苛刻環境下 7 天 24 小時無間斷運行。



## 1.2 Specifications / 产品规格 / 產品規格

Table 1.1: Specifications / 产品规格 / 產品規格		
Drive Bay 驱动支架 磁碟機	3.5" 5.25"	2 SAS/SATA HDD trays + 1 2
Cooling 冷却 散熱	Fan 風扇 風扇	1 x 114 CFM + 1 x 28 CFM
	Air Filters 空气过滤器 濾網	Yes
Front I/O Inter- face 前部 I/O 接口 前方 I/O 接頭	USB	2
Miscellaneous 其它 其他	LED Indicator LED 指示灯 LED 指示燈	Power on, HDD, TEMP, Fan and LAN connection status
	Rear panel 后面板 後面板	BP: 1 D-SUB 9-pin reserved opening MB: 5 D-SUB 9-pin & 1 68-pin SCSI reserved openings
Physical 产品本体 產品本體	Dimensions (W x H x D) 尺寸 (寬 x 高 x 深) 尺寸 (寬 x 高 x 深)	482 x 177 x 478 mm (19" x 7" x 18.8")
	Weight 重量	17.6 kg (38.7 lb)

## 1.3 Power Supply Options / 电源选项 / 電源選項

**Table 1.2: Power supply options / 电源选项 / 電源選項**

<b>Model Name</b> 型号名 型號	<b>PS-300ATX-ZBE</b>	<b>PS-400ATX-ZBE</b>
<b>Watt</b> 瓦 瓦特數	300 W max. (ATX, PFC) (single PS/2)	400 W max. (ATX, PFC) (single PS/2)
<b>Input rating</b> 输入电压 輸入電壓	100 ~ 240 Vac (Full range)	100 ~ 240 Vac (Full range)
<b>Output voltage</b> 输出功率 輸出功率	+5 V @ 30 A, +3.3 V @ 28 A, +12 V @ 15 A, -12 V @ 0.8 A, -5 V @ 0.3 A, +5 Vsb @ 2 A	+5 V @ 35 A, +3.3 V @ 28 A, +12 V @ 30A, -5 V @ 0.5 A, -12 V @ 0.8 A, +5 Vsb @ 2 A
<b>Minimum load</b> 最小负载 最小負載	+5 V @ 0.1 A, +3.3 V @ 0.3 A	+5 V @ 3 A, +12 V @ 1 A, +5 Vsb @ 0.1 A
<b>MTBF</b>	100,000 hours @ 25°C	91,000 hours @ 25° C
<b>Safety</b> 安规认证 安規認證	UL/TUV/CB/CCC	UL/TUV/CB/CCC
<b>Model Name</b> 型号名 型號	<b>RPS-300ATX-ZE</b>	<b>RPS-400ATX-ZE</b>
<b>Watt</b> 瓦 瓦特數	300 W max. (ATX, PFC) (1+1 redundant)	400 W (ATX, PFC) (1+1 redundant)
<b>Input rating</b> 输入电压 輸入電壓	100 ~ 240 Vac (Full range)	100 ~ 240 Vac (Full range)
<b>Output voltage</b> 输出功率 輸出功率	+5 V @ 25 A, +3.3 V @ 18 A, +12 V @ 16 A, -12 V @ 0.5 A, -5 V @ 0.5 A, +5 Vsb @ 2 A	+5 V @ 35 A, +3.3 V @ 25 A, +12 V @ 28 A, -5 V @ 0.5 A, -12 V @ 1.2 A, +5 Vsb @ 2 A
<b>Minimum load</b> 最小负载 最小負載	+5 V @ 3 A, +3.3 V @ 1 A, +12 V @ 2 A	+5 V @ 3 A, +3.3 V @ 1 A, +12 V @ 2 A, +5 Vsb @ 0.1 A
<b>MTBF</b>	100,000 hours @ 25° C	100,000 hours @ 25° C
<b>Safety</b> 安规认证 安規認證	UL/TUV/CB/CCC	UL/TUV/CB/CCC

## 1.4 Environmental Specifications/环境规格/環境規格

**Table 1.3: Environmental specifications/ 环境规格 / 環境規格**

<b>Environment</b> 环境 環境	<b>Operating</b> 工作状态 工作狀態	<b>Non-operating</b> 非工作状态 非工作狀態
Temperature 温度 溫度	0 to 40°C (32 to 104°F)	-20 to 60°C (-4 to 140°F)
Humidity 湿度 濕度	10 to 85% @ 40°C, non-condensing 非凝结	10 to 95% @ 40°C, non-condensing 非凝结
Vibration 振动 振動	1 G rms	2 G
Shock 冲击 衝擊	10G with 11 ms duration, half sine wave	30 G
Safety 安规认证 安規認證	CE compliant/ 符合 CE 标准 /CE 兼容	

# 1.5 Dimension Diagram/ 产品尺寸 / 產品尺寸

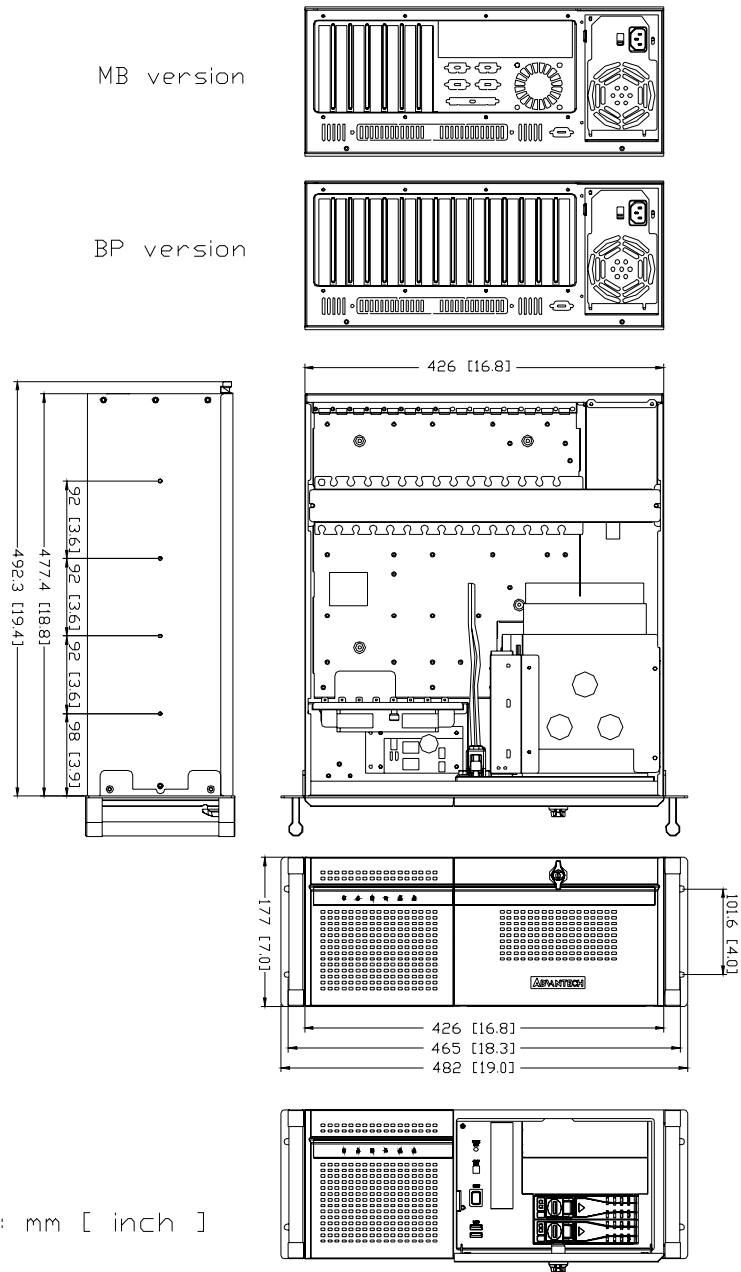


Figure 1.1 Dimension diagram/ 产品尺寸 / 產品尺寸

# Chapter 2

System Setup

系統安裝

系統安裝

## 2.1 Removing the Top Cover/ 移除顶盖 / 移除上蓋

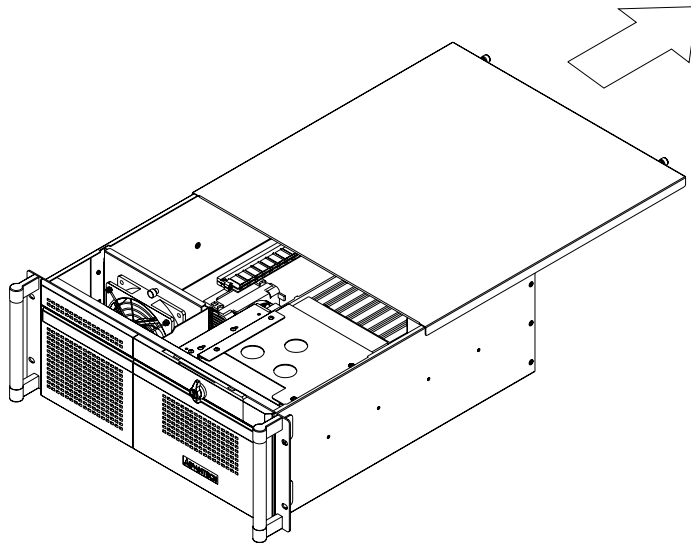


Figure 2.1 Removing the top cover/ 移除顶盖 / 移除上蓋

## 2.2 Installing the Backplane or Motherboard/ 安裝底板或母板 / 安裝背板或主機板

To install backplane or motherboard into the chassis, please find the yellow label in the chassis; follow the label indications to screw the cooper stubs into the correct locations.

安裝底板或母板到機箱之前，請先找到機箱上的黃色標籤，並將銅柱安裝在正確位置。

安裝底板或主機板到機箱之前，請先找到機箱上的黃色標籤，並將銅柱安裝在正確位置。

NUT NUMBER	1	2	3	4	5	6	7	8	9	10	11	12	13	14	15	16	17	18	19	20	21	22	23	24	25	26	27	28	29	X	A	M
BP/MB MODEL																																
PCA-6113P4R																																
PCA-6114P7	*	*	*	*	*		*	*	*	*	*	*	*	*				*	*	*	*											
PCA-6114P12																																
PCA-6114P4	*	*	*	*	*		*	*	*	*	*	*	*	*				*	*	*												
PCA-6114P10	*	*	*	*	*		*	*	*	*	*	*	*	*				*	*	*												
PCA-6114-B	*	*	*	*	*		*	*	*	*	*	*	*	*																		
PCA-6113P7X	*	*	*	*	*		*	*	*	*	*	*	*	*				*		*		*	*	*	*				*			
PCA6115	*	*	*	*	*		*	*	*	*	*	*	*	*																		
PCA-6114P12X	*	*	*	*	*		*	*	*	*	*	*	*	*				*		*		*	*	*	*				*			
PCE-7B13-64	*	*	*	*	*		*	*	*	*	*	*	*	*				*	*	*												
PCE-5B12-64	*	*	*	*	*		*	*	*	*	*	*	*	*				*	*	*								*	*			
AIMB-740	*	*	*	*	*		*	*	*	*	*	*	*	*																		
AIMB-742	*	*	*	*	*		*	*	*	*	*	*	*	*																		
AIMB-744																																
AIMB-750	*	*	*	*	*		*	*	*	*	*	*	*	*				*	*	*												
AIMB-760																																
AIMB-762	*	*	*	*	*		*	*	*	*	*	*	*	*				*	*	*												
AIMB-764	*	*	*	*	*		*	*	*	*	*	*	*	*				*	*	*												
AIMB-766	*	*	*	*	*		*	*	*	*	*	*	*	*				*	*	*												
AIMB-542																																
AIMB-552																																
AIMB-554																																
AIMB-556		*	*	*	*		*	*	*	*	*	*	*	*																	*	
AIMB-560																																
AIMB-562																																
AIMB-564																																

Be careful to screw the Copper Stub under 10 kgf·cm

Figure 2.2 Yellow label indicating copper stub locations/  
指示銅柱位置的黃色標籤 / 指示銅柱位置的黃色標籤

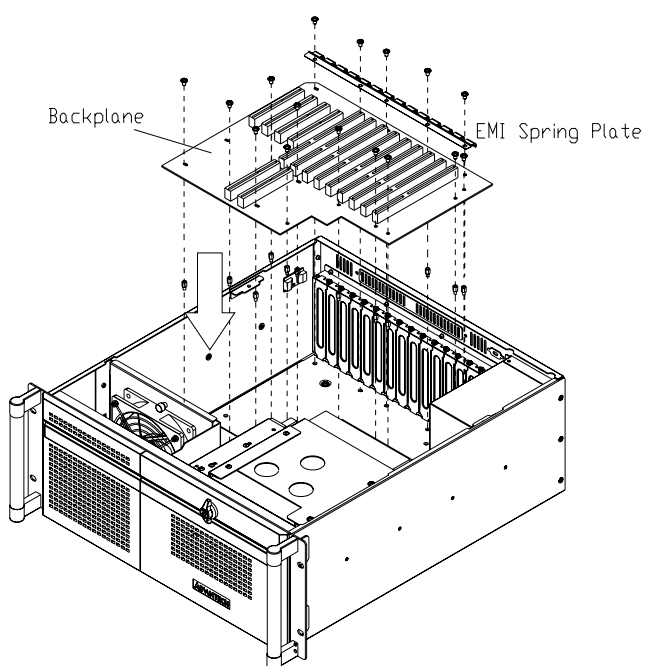
**Note!** AIMB-74X series motherboards don't support front LAN LED function.



**注!** AIMB-74X 系列主板不支持前部 LAN LED 功能。



**注意!** AIMB-74X 系列主板不支援前部 LAN LED 功能。



**Figure 2.3 Installing the backplane/ 安装底板 / 安装背板**

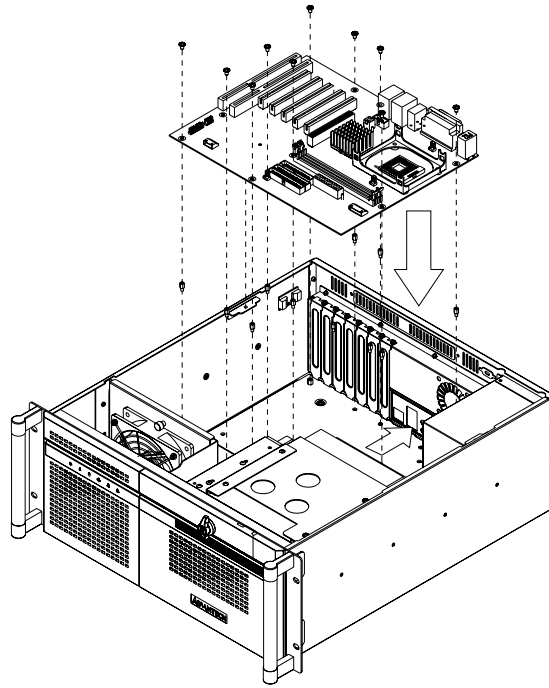


Figure 2.4 Installing a motherboard/ 安装主板 / 安装主機板

## 2.3 Installing a CPU Card/ 安装 CPU 卡 / 安装 CPU 卡

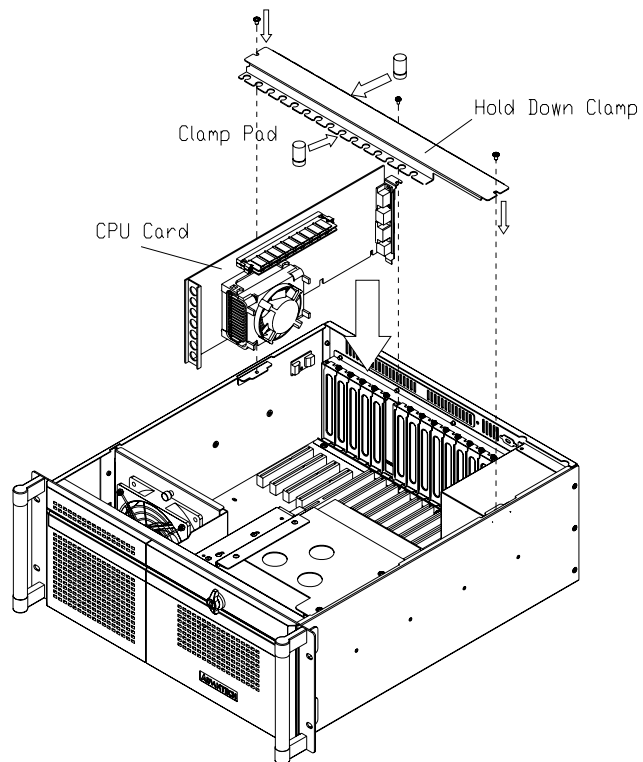


Figure 2.5 Installing a CPU card/ 安装 CPU 卡 / 安装 CPU 卡



**Note!** Only the PCA-6184-B, PCA-6186-B, PCA-6188, PCA-6190 and the later full-sized CPU cards support the front LAN LED function.



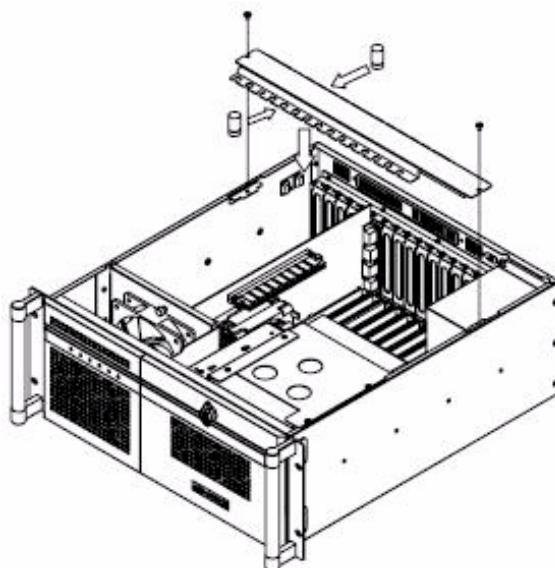
**注!** 只有 PCA-6184-B、PCA-6186-B、PCA-6188、PCA-6190 和之后新版的全长 CPU 卡支持前部 LAN LED 功能。



**注意!** 只有 PCA-6184-B、PCA-6186-B、PCA-6188、PCA-6190 和之後新版的全長 CPU 卡支持前部 LAN LED 功能。



## 2.4 Hold-down Clamp/ 固定压条 / 壓桿



**Figure 2.6 Installing rubber cushions and hold-down clamp/  
安装橡胶垫和固定压条 / 安裝橡膠墊和壓桿**

## 2.5 Installing Disk Drives/ 安装磁盘驱动器 / 安装磁碟機

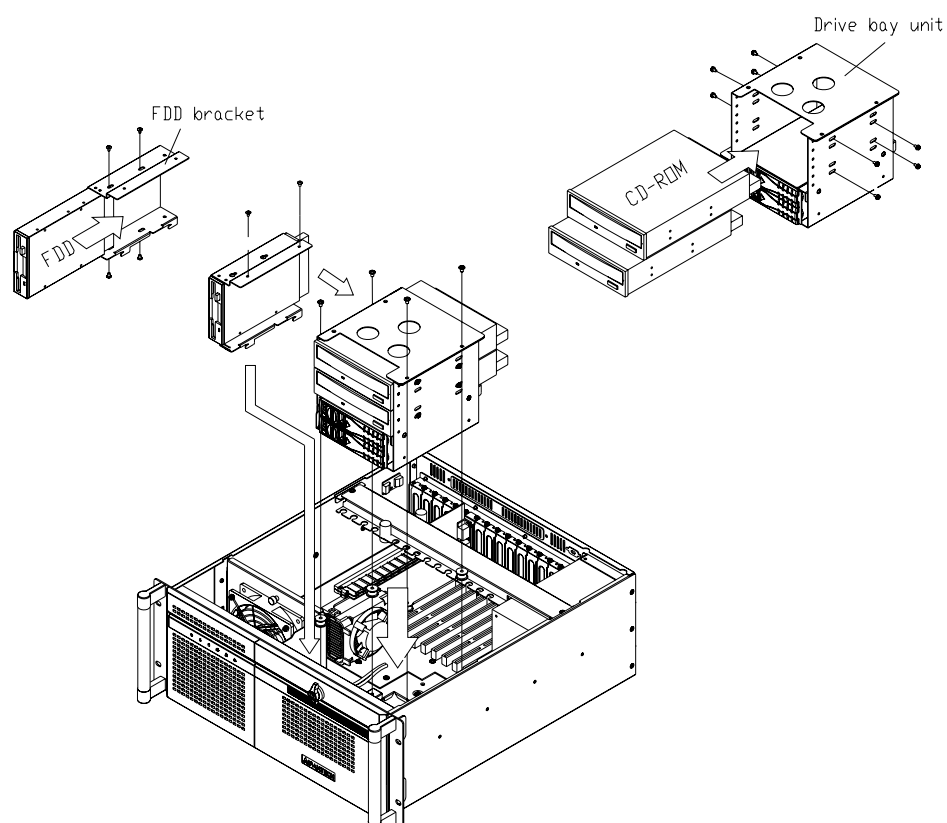


Figure 2.7 Installing disk drives/ 安装磁盘驱动器 / 安装磁碟機

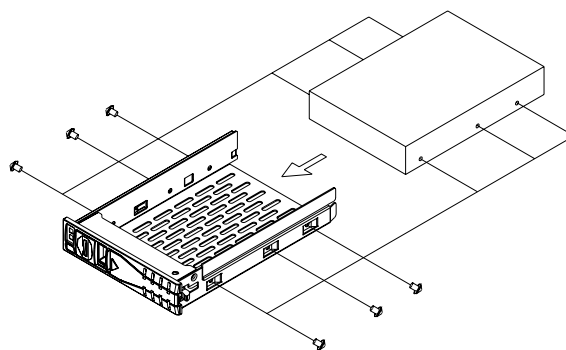


Figure 2.8 Installing a SAS or SATA HDD/ 安装 SAS 或 SATA 硬碟

## 2.6 Attaching the Ears & Handles / 安装耳柄和把手 / 安装耳翼和把手

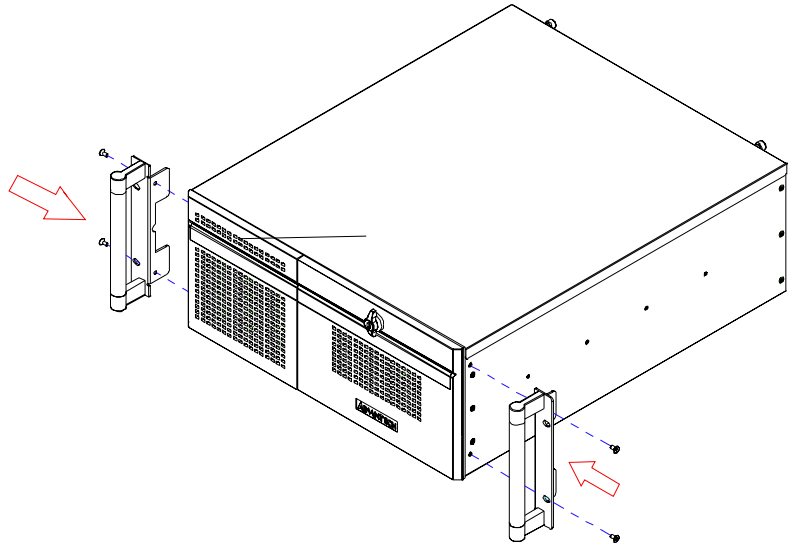


Figure 2.9 Attaching the ears and handles / 安装耳柄和把手 / 安装耳翼和把手



# Chapter 3

Operation  
操作

## 3.1 The Front Panel/ 前面板

### 3.1.1 Switch and buttons/ 开关和按钮 / 開關和按鈕

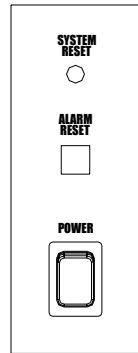


Figure 3.1 Switch & buttons/ 开关和按钮 / 開關和按鈕

### 3.1.2 LED Indicators for System / 系统指示灯 / 系統指示燈



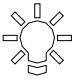

Figure 3.2 LED Indicators for System / 系统指示灯 / 系統指示燈

Table 3.1: LED definition summary/ 指示灯显示说明 / 指示燈顯示說明

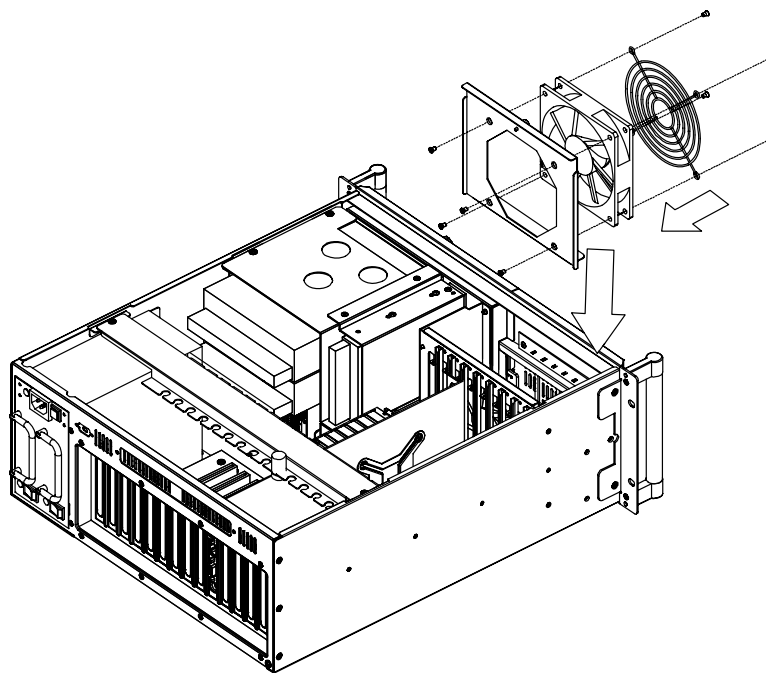
LED 指示灯 指示燈	Description 说明 描述	Green 绿色 綠色	Red 红色 紅色
Power 电源 電源	System Power 系统电源 系統電源	Normal 正常 正常	Abnormal 异常 異常
Temperature 温度 溫度	Temperature in the chassis 机箱内温度 機箱內溫度	Normal 正常 正常	Abnormal 异常 異常
HDD 硬盘 硬碟	HDD Activity 硬盘状态 硬碟狀態	Data Access 数据访问 讀取資料	N/A 无 無
Fan 风扇 風扇	Cooling fan status 冷却风扇状态 風扇狀態	Normal 正常 正常	Abnormal 异常 異常
LAN1/LAN2 网络 網路	LAN connection 网络连接 網路連接	Link: Blinking only when Data Transition 连接状态: 数据传输时会闪烁 連接狀態: 資料傳輸時會閃爍	N/A 无 無

### 3.1.3 LED Indicators for HDD Tray/ 硬盘盒指示灯 / 硬碟抽取盒指示燈

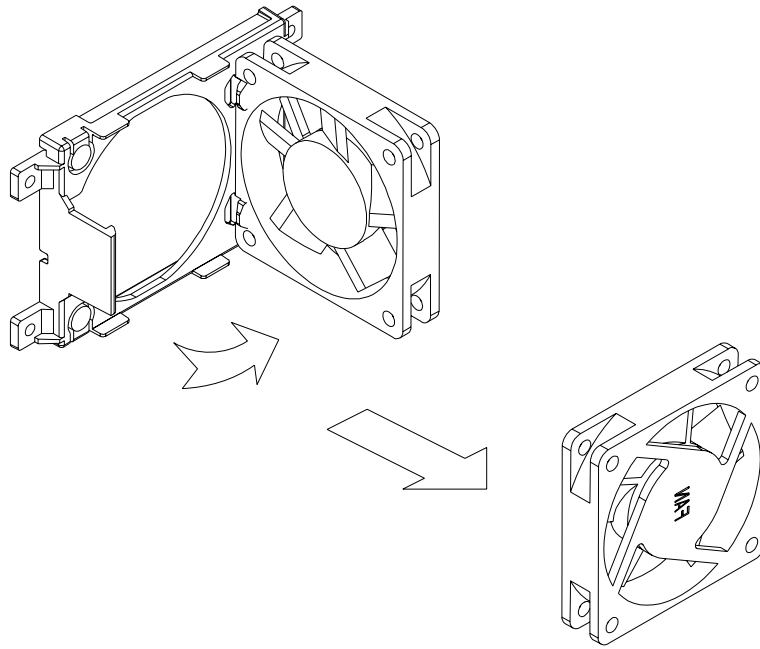
**Table 3.2: SAS/SATA HDD LED indicator function/SAS/SATA HDD LED 指示灯功能 / SAS/SATA HDD LED 指示燈功能**

LED	Description 说明 說明	Green 绿色 綠色	Blue 蓝色 藍色
	power of HDD HDD 电源 HDD 電源	HDD power on HDD 电源开启 HDD 電源開啟	N/A
	Status of HDD HDD 状态 HDD 狀態	N/A	Data access/ 数据访问 / 資料訪問 : Blinking/ 闪烁 / 閃爍 Idle/ 闲置 / 閒置 : Light/ 亮 (SAS HDD) No light/ 不亮 (SATA HDD)

### 3.2 Replacing the Cooling Fan/ 更换风扇 / 更換風扇

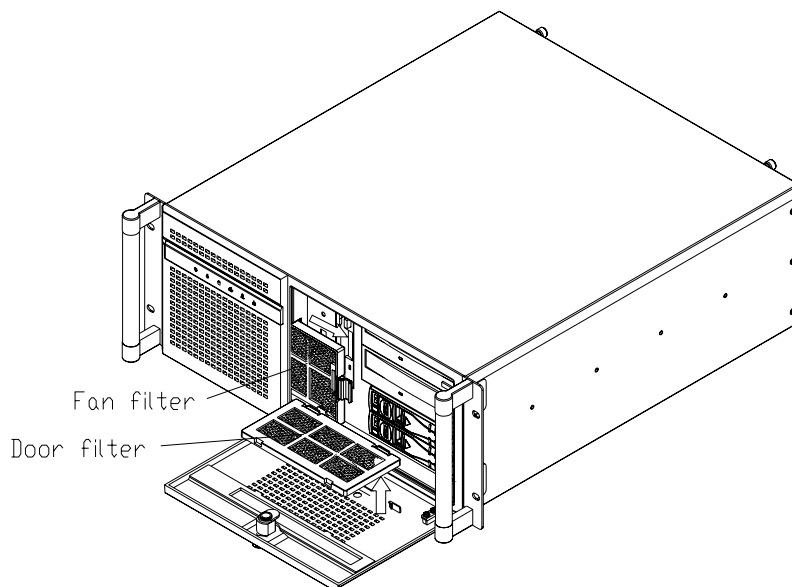


**Figure 3.3 Replacing the system cooling fan/ 更换系统风扇 / 更換系統風扇**



**Figure 3.4 Replacing the SAS / SATA HDD fan/ 更换 SAS/SATA 硬盘风扇 / 更换 SAS/SATA 硬碟風扇**

### **3.3 Cleaning the Filters/ 清洗过滤网 / 清洗濾網**



**Figure 3.5 Removing the Filters/ 取出过滤网 / 取出濾網**



### 3.4 Replacing the Power Supply/ 更换电源 / 更換電源

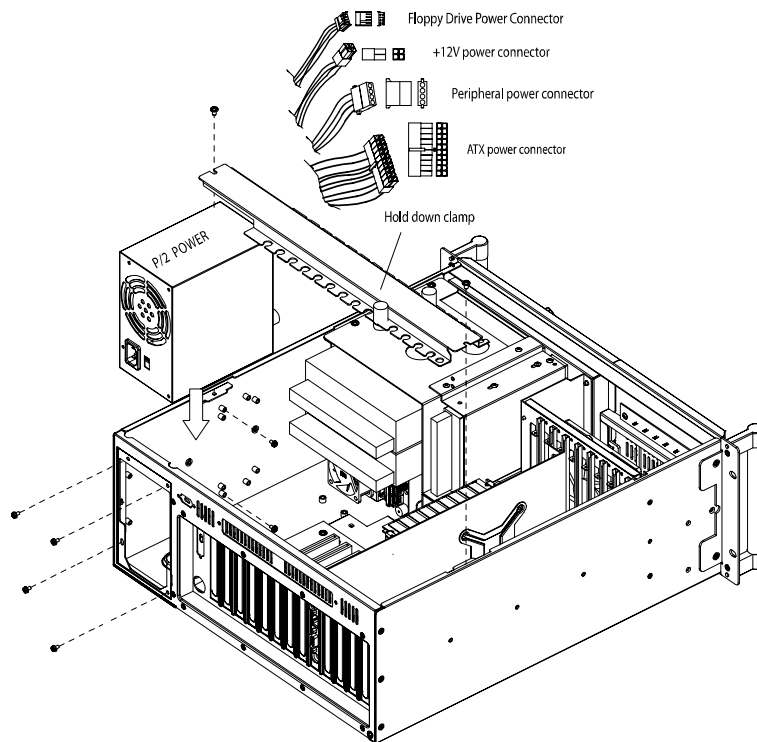


Figure 3.6 Replacing the single power supply/ 更換單电源 / 更換單電源

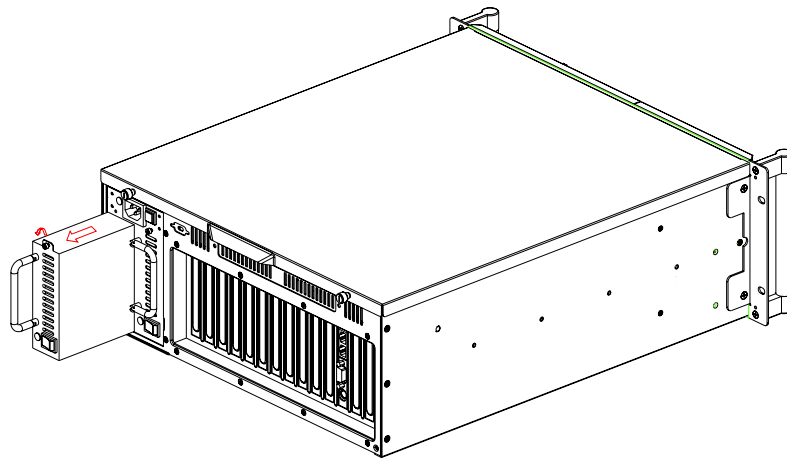


Figure 3.7 Replacing the power supply module/ 更換冗余电源 / 更換冗余電源模組



Figure 3.8 Power cord plugs should have same orientation in socket/  
插座上电源线方向相同 / 插座上的電源線方向應相同



# Chapter 4

## Dual-Slot SAS/SATA Backplane

双槽 SAS/SATA 底板  
雙槽 SAS/SATA 背板

## 4.1 Backplane Layout/ 底板布局 / 背板佈局

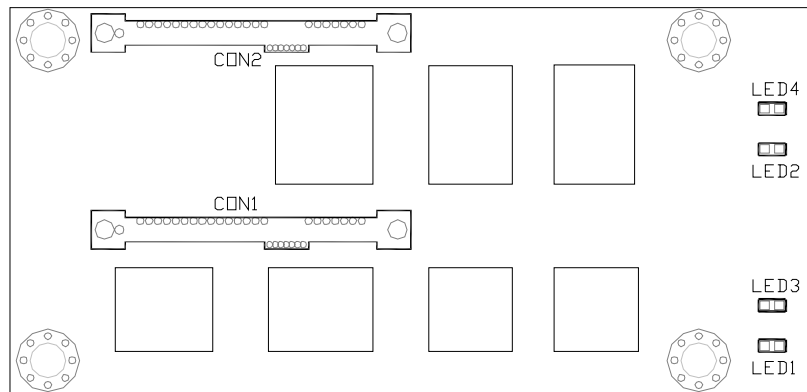


Figure 4.1 Front side layout (connect to the HDD)/ 前側布局（连接至 HDD） / 前方配置（连接至 HDD）

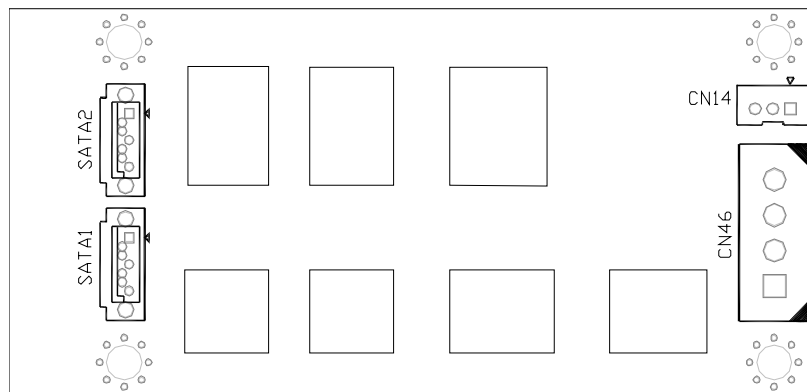


Figure 4.2 Rear side layout (connect to the RAID card or motherboard)/ 后側布局（连接至 RAID 卡或主板） / 後方配置（连接至 RAID 卡或主機板）

## 4.2 Connectors & Pin Definition / 接口&针脚定义 / 接頭 & 針腳定義

**Table 4.1: SAS / SATA HDD connectors and LEDs on front side / 前部的 SAS/SATA HDD 接口和 LED 指示灯 / 前方的 SAS/SATA HDD 接頭和 LED 指示燈**

CON1 ~ CON2	SAS / SATA HDD connectors
LED3 ~ LED4	SATA HDD1 ~ HDD2 power LED (green)
LED1 ~ LED2	SATA HDD1 ~ HDD2 Bi-Color LED (blue) HDD Activity (blue)

**Table 4.2: SATA cable connectors on rear side / 后部 SATA 电缆接口 / 後方 SATA 電纜接頭**

SATA1 ~ SATA2	Cable connectors for connecting to SAS / SATA RAID card or motherboard
---------------	--

**Table 4.3: CN46, Power connector / 电源接口 / 電源介面**

Pin1	+12 V	Pin3	GND
Pin2	GND	Pin4	VCC

**Table 4.4: CN14, Fan connector / 风扇接口 / 風扇介面**

Pin1	GND	Pin3	+5 V
Pin2	+12 V		



# Chapter 5

Alarm Board

报警板

報警板

## 5.1 Alarm Board Layout/ 报警板布局 / 报警板零件配置

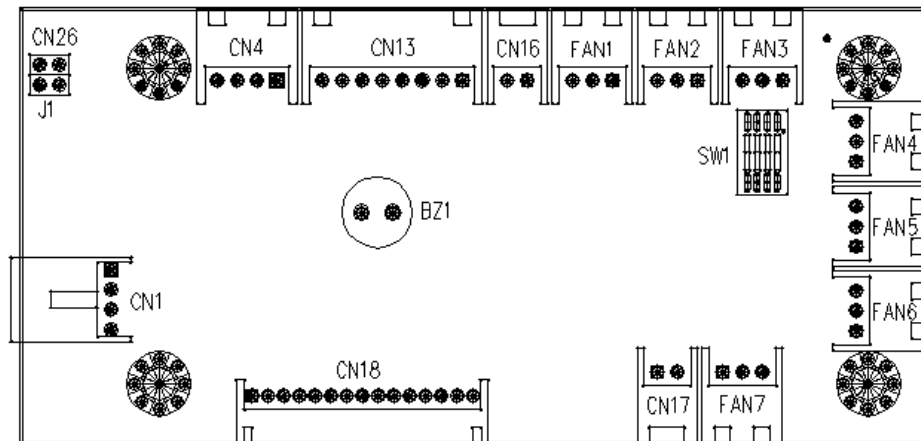


Figure 5.1 Alarm Board Layout/ 报警板布局 / 报警板零件配置

## 5.2 Alarm Board Specifications/ 报警板规格 / 报警板规格

**Input Power:** +5V, +12V

**Input Signals:**

- 7 fan connectors
- One 'thermal sensor' connector (supports up to 8 thermal sensors in series)
- One 'power good' input
- One 'alarm reset' input
- One 'voltage signal' connector
- One 'hard disk LED' connector (connect from the CPU card / motherboard)

**Output Signals:**

- One 'LED board' connector
- One 'buzzer' output

**输入电源:** +5 V, +12 V

**输入信号:**

- 7 个风扇接口
- 1 个“热传感器”接口（最多支持 8 个串行热传感器）
- 1 个“电源良好”输入接口
- 1 个“报警复位”输入接口
- 1 个“电压信号”接口
- 1 个“HDD LED”接口（从 CPU 卡 / 母板连接）

**输出信号:**

- 1 个“LED 板”接口
- 1 个“蜂鸣器”输出



輸入電源: +5 V, +12 V

輸入信號:

- 7 個風扇接頭
- 1 個 “熱感測器” 接頭 (最多支援 8 個串列熱感測器)
- 1 個 “電源良好” 輸入接頭
- 1 個 “報警重定” 輸入接頭
- 1 個 “電壓信號” 接頭
- 1 個 “HDD LED” 接頭 (從 CPU 卡 / 主機板連接)

輸出信號:

- 1 個 “LED 板” 接頭
- 1 個 “蜂鳴器” 輸出

### 5.2.1 Connectors, Jumper and Pin Definition/ 接口, 跳线和针脚定义 / 接頭, 跳線及針腳定義

**Table 5.1: CN1, Auxiliary external power connector, standard mini 4-Pin power connector/ 輔助外部电源接口, 标准 mini 4 针电源接口 / 輔助外部电源接頭, 標準 mini 4 針電源接頭**

Pin 1	+12 V	Pin 3	GND
Pin 2	GND	Pin 4	+5 V

**Table 5.2: CN4, Thermal sensor connector/ 热传感器接口 / 溫度感應器接頭**

Pin 1	+5 V	Pin 3	T_SDAT
Pin 2	T_SCLK	Pin 4	GND

**Table 5.3: CN13, Voltage detection input connector/ 电压检测输入接口 / 電壓偵測輸入接頭**

Pin 1	+5 Vsb	Pin 5	+5 V
Pin 2	GND	Pin 6	+3.3 V
Pin 3	GND	Pin 7	-12 V
Pin 4	-5V	Pin 8	+12 V

**Table 5.4: CN16, Power good input connector/ 电源良好输入接口 / 電源良好輸入接頭**

Pin 1	Power Good	Pin 2	GND
-------	------------	-------	-----

**Table 5.5: CN17, Alarm reset connector/ 报警复位接口 / 報警重設接頭**

Pin 1	ALARM RESET	Pin 2	GND
-------	-------------	-------	-----

**Table 5.6: CN18, Output connector to LED board/LED 板輸出接口連接 /LED 板的輸出接頭**

Pin 1	GND	Pin 9	Temperature Good
Pin 2	+5 V signal	Pin 10	Temperature Fail
Pin 3	+12 V signal	Pin 11	FAN Good
Pin 4	-5 V signal	Pin 12	FAN Fail
Pin 5	-12 V signal	Pin 13	N/A
Pin 6	HDD signal	Pin 14	+3.3 V signal
Pin 7	Power Good	Pin 15	+5 Vsb signal
Pin 8	Power Fail		

**Table 5.7: CN26, External HDD LED connector/ 硬盘LED接口 / 硬碟LED接頭**

Pin 1	HLED_ACT	Pin 2	N/A
-------	----------	-------	-----

**Table 5.8: FAN1~FAN7, Fan connectors/ 風扇接口 / 風扇接頭**

Pin 1	GND	Pin 3	FAN_DEC
Pin 2	+12 V		

**Table 5.9: J1, External Buzzer/ 外部蜂鳴器 / 外部蜂鳴器**

Pin 1	Buzzer	Pin 2	+5 V
-------	--------	-------	------


**Table 5.10: SW1, Fan number select switch/ 風扇數量選擇開關 / 風扇數量選擇開關**

Pin 1	GND	Pin 5	GND
Pin 2	FAN_SEL1	Pin 6	FAN_SEL3
Pin 3	GND	Pin 7	GND
Pin 4	FAN_SEL2	Pin 8	RESET

## 5.2.2 Switch Settings/ 开关设置 / 開關設定

**Table 5.11: SW1, Fan number setting/ 風扇數量設置 / 風扇數量設定**

Fan Number	SW 1-1	SW 1-2	SW 1-3	SW 1-4
0	OFF	OFF	OFF	OFF
1	ON	OFF	OFF	OFF
2 (default/ 默认 / 預設)	OFF	ON	OFF	OFF
3	ON	ON	OFF	OFF
4	OFF	OFF	ON	OFF
5	ON	OFF	ON	OFF
6	OFF	ON	ON	OFF
7	ON	ON	ON	OFF

**Note!**  Please connect the fan connectors in the correct sequence: If two fans are set on SW1, the correct method is to connect them into connectors FAN1 and FAN2. If the two fans are connected to other fan connectors, out of sequence, such as FAN1 and FAN3 or FAN2 and FAN3 or FAN3 and FAN4, then the alarm will not function correctly.

**注！** 请依照正确的顺序连接风扇接口：



如果 SW1 设置的数量为 2，则这两个风扇应连接至 FAN1 和 FAN2。如果随意将其连接到其他风扇接口，如 FAN1 和 FAN3、FAN2 和 FAN3、或者 FAN3 和 FAN4，警报功能将不会正常发挥作用。

**注意！**



風扇接頭請務必依序接好。若風扇數量為二，則務必將其接至 FAN1 與 FAN2 接頭。若未依序而譬如接至 FAN3 與 FAN5 或 FAN1 與 FAN4 接頭，則報警功能無法正常啟動。

## 5.3 Thermal Sensor/ 热传感器 / 溫度感應器

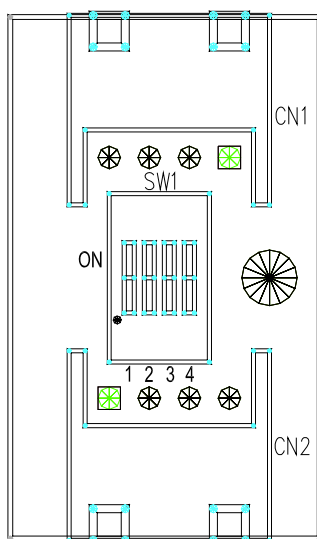


Figure 5.2 Thermal sensor module/ 热传感器模块 / 溫度感應器配置

Table 5.12: CN1 & CN2, Temperature sensor connector/ 温度传感器接口 / 溫度感應器接頭

Pin 1	+5 V	Pin 3	T_SDAT
Pin 2	T_SCLK	Pin 4	GND

Table 5.13: SW1, Thermal sensor I.D. number setting/ 热传感器 I.D 编号设置 / 溫度感應器 ID 編號設定

Sensor I.D. No.	SW 1-1	SW 1-2	SW 1-3	SW 1-4
1 (default/ 默认 / 預設)	OFF	OFF	OFF	ON
2	OFF	OFF	ON	ON
3	OFF	ON	OFF	ON
4	OFF	ON	ON	ON
5	ON	OFF	OFF	ON
6	ON	OFF	ON	ON
7	ON	ON	OFF	ON
8	ON	ON	ON	ON

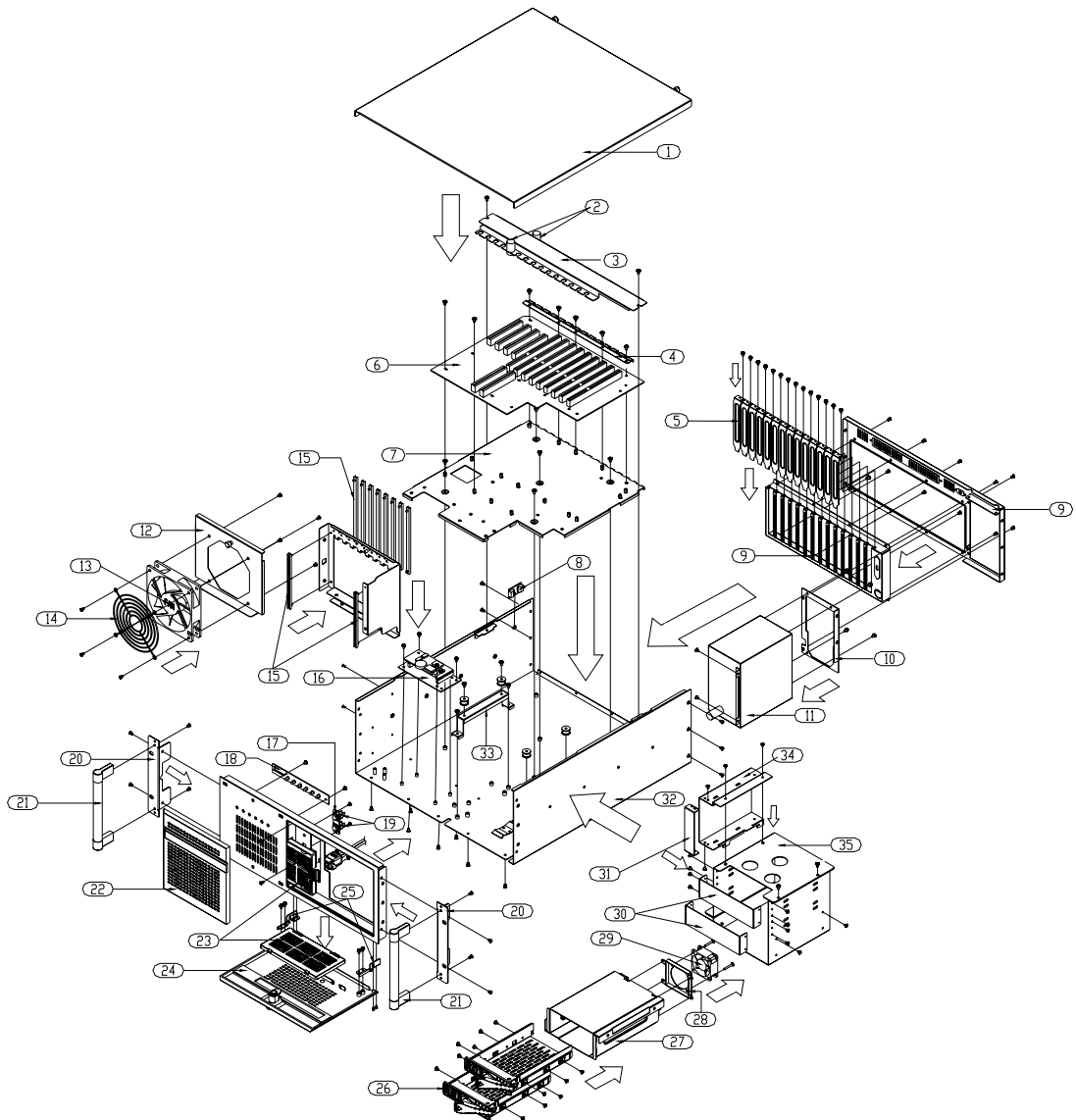


# Appendix **A**

## Exploded Diagrams & Parts List

分解图 & 部件列表  
分解圖 & 零件表

# A.1 Exploded Diagrams & Parts List / 分解图 & 部件列表 / 分解圖 & 零件表



- |                         |                     |                         |                          |
|-------------------------|---------------------|-------------------------|--------------------------|
| ① Top Cover             | ⑪ Power Supply      | ⑰ Handles               | ⑳ 3.5" Drive Bay Cover   |
| ② Clamp Pad             | ⑫ 120mm Fan Bracket | ㉑ Left Body             | ㉒ Body of Chassis        |
| ③ Hold Down Clamp       | ⑬ 120mm Fan Set     | ㉓ Filter Cover          | ㉔ Drive Mounting Bracket |
| ④ EMI Spring Plate      | ⑭ 120mm Fan Guard   | ㉕ Front Door            | ㉖ 3.5" Drive Bay Bracket |
| ⑤ Adapter Bracket       | ⑮ Card Guide Rails  | ㉗ Hinges                | ㉘ Drive Bay Unit         |
| ⑥ Backplane             | ⑯ Alarm Board       | ㉙ Mobile HDD Tray Units |                          |
| ⑦ Underplate            | ⑰ Switch Bracket    | ㉚ Mobile HDD Cage       |                          |
| ⑧ Thermal Sensor        | ⑱ LED Board         | ㉛ 60mm Fan Bracket      |                          |
| ⑨ Backplane Rear Window | ㉑ Switches          | ㉜ 60mm Fan Set          |                          |
| ⑩ Power Supply Bracket  | ㉒ Rackmount Ear     | ㉝ 5.25" Drive Bay Cover |                          |

Figure A.1 Exploded Diagrams & Parts List / 分解图 & 部件列表 / 分解圖 & 零件表

# Appendix **B**

## Backplane and Motherboard Options

底板和母板选项

背板和主機板選項

## B.1 Backplane Options/ 底板选项 / 背板选项

**Table B.1: PICMG 1.3 Backplane Options/PICMG 1.3 底板选项 /PICMG 1.3 背板选项**

Model Name/ 型号 / 型号	Bus/ 总线 / 匯流排				
	SHB*	PCIe x 16	PCIe x 8	PCI-X	PCI
PCE-7B13	1	-	2	6	4
PCE-5B12	1	1	-	6	4

\*SHB: System Host Board

**Table B.2: PICMG 1.0 Backplane options/PICMG 1.0 底板选项/PICMG 1.0 背板选项**

Model Name/ 型号 / 型号	Bus/ 总线 / 匯流排			
	PICMG	PICMG/PCI	PCI	ISA
PCA-6114	-	-	-	14
PCA-6114P4	2	-	4	8
PCA-6114P7	3	1	6	4
PCA-6114P10	2	-	10	2
PCA-6114P12	1	1	11	1
PCA-6114P12X	1	1	11	1
PCA-6113P4R	2	-	4	7
PCA-6113P7XE	2	-	7	4



## B.2 Motherboard Options/ motherboard options / 主板选项 / 主機板選項

**Table B.3: ATX Motherboard Options/ATX motherboard options / ATX 主機板選項**

Model Name/型号/型號	Bus/ 总线 / 匯流排				
	PCI	PCI/ISA	ISA	AGP	SATA
AIMB-742	4 (32-bit)	1	1	1 (8X)	-
AIMB-744	2 (PCI-X 64-bit) 4 (PCI 32-bit)	-	-	1 (8X)	2
AIMB-750	2 (PCI-X 64-bit) 4 (PCI 32-bit)	-	-	1 (8X)	2
AIMB-760	1 (PCI-E 1X) 5 (PCI 32-bit)	-	-	-	4
AIMB-762	1 (PCIe 16X) 1 (PCIe 4X) 5 (PCI 32-bit)	-	-	-	4
AIMB-763	1 (PCIe 16X) 1 (PCIe 1X) 5 (PCI 32-bit)	-	-	-	4
AIMB-764	1 (PCIe 16X) 1 (PCIe 4X) 5 (PCI 32-bit)	-	-	-	5
AIMB-766	1 (PCIe 16X) 2 (PCIe 1X) 4 (PCI 32-bit)	-	-	-	6

**Table B.4: MicroATX Motherboard Options/MicroATX motherboard options / MicroATX 主機板選項**

Model Name/型号/型號	Bus/ 总线 / 匯流排		
	PCI	AGP	SATA
AIMB-564	1 (PCIe x16), 1 (PCIe x4), 2 (PCI 32-bit)	-	7
AIMB-562	1 (PCIe x16), 1 (PCIe x1), 2 (PCI 32-bit)	-	4
AIMB-560	3 (PCI 32-bit)	-	4
AIMB-556	1 (PCIe x16), 1 (PCIe x4), 2 (PCI 32-bit)	-	4
AIMB-554	1 (PCIe x16), 1 (PCIe x4), 2 (PCI 32-bit)	-	2
AIMB-542	3 (PCI 32-bit)	1	2

## [www.advantech.com](http://www.advantech.com)

Please verify specifications before quoting. This guide is intended for reference purposes only.

All product specifications are subject to change without notice.

No part of this publication may be reproduced in any form or by any means, electronic, photocopying, recording or otherwise, without prior written permission of the publisher.

All brand and product names are trademarks or registered trademarks of their respective companies.

© Advantech Co., Ltd. 2010

## [www.advantech.com](http://www.advantech.com)

使用前請檢查核實產品的規格。本手冊僅作為參考。

產品規格如有變更，恕不另行通知。

未經研華公司書面許可，本手冊中的所有內容不得通過任何途徑以任何形式複製、翻印、翻譯或者傳輸。

所有的產品品牌及產品型號均為各公司之註冊商標。

© Advantech Co., Ltd. 2010

## [www.advantech.com](http://www.advantech.com)

使用前請檢查核實產品的規格。本手冊僅作為參考。

產品規格如有變更，恕不另行通知。

未經研華公司書面許可，本手冊中的所有內容不得通過任何途徑以任何形式複製、翻印、翻譯或者傳輸。

所有的產品品牌及產品型號均為各公司之註冊商標。

© Advantech Co., Ltd. 2010