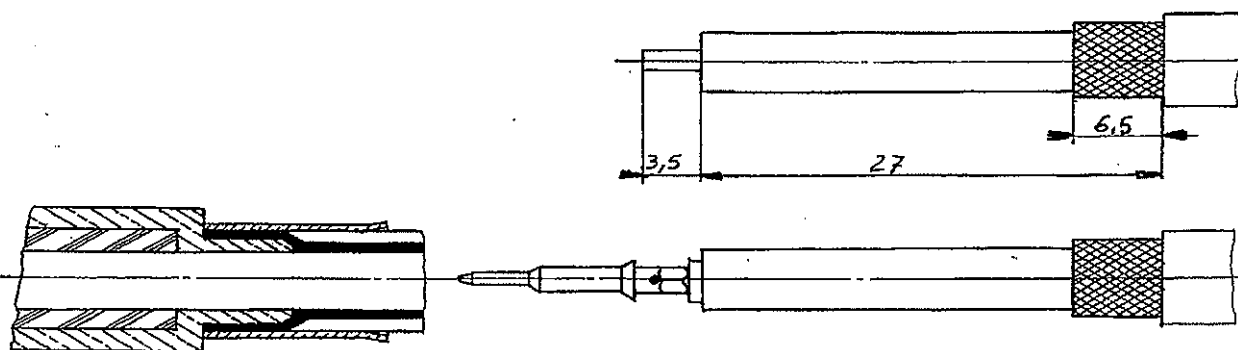
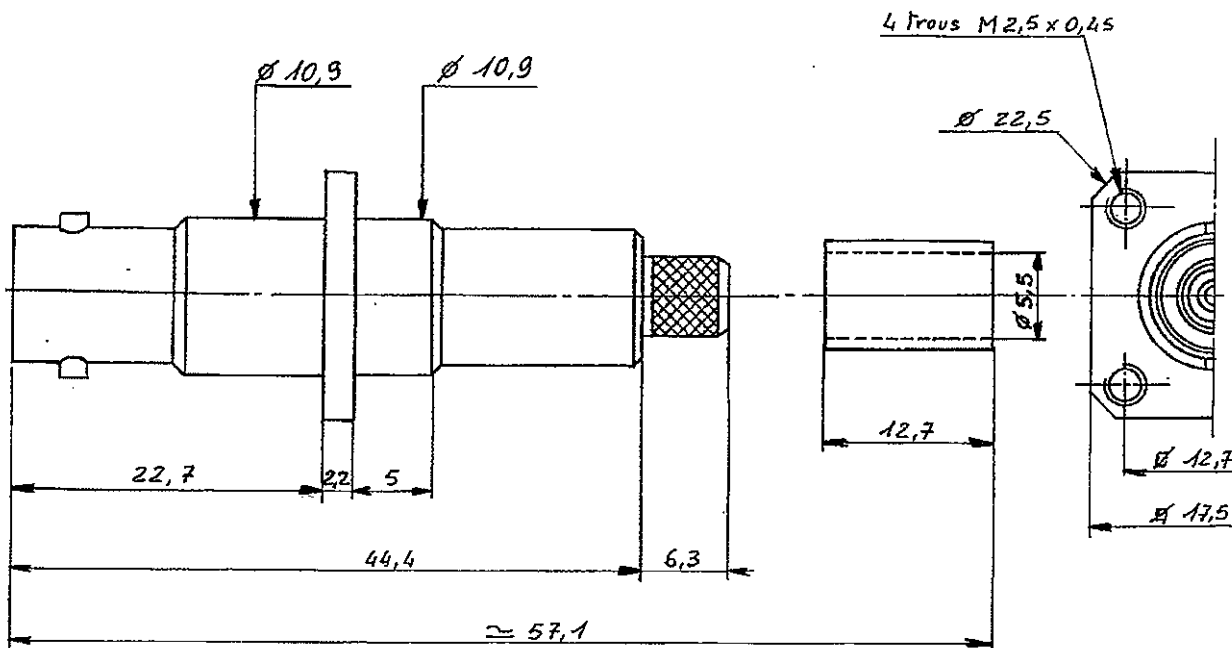


PRISE DROITE A PLATINE A
SERTIR Cab 5/50 S T.

CAT

R.317 270

SERIE SHV



SERTISSAGE : Pince R282.293.000 (M22520/5-01) + Machoires R282.235.011

OU


Pince R282.223.000

(Hex.5.4 - ferrule et Hex.1.7 pour contact central)

2024 - 767

CREATION			
PEN	DEN	DATE	NOM du responsable en capitales
76.29	990	21.4.77	Guérin

MODIFICATIONS		
IND.	DATE	NOM du responsable en capitales
0634	23/08/06	TRIPPIER JL

	RADIALL
101, rue Philibert Hoffmann - Z.I. Ouest 93116 - ROSNY/S/BOIS - France Tél. : 858-10-40	