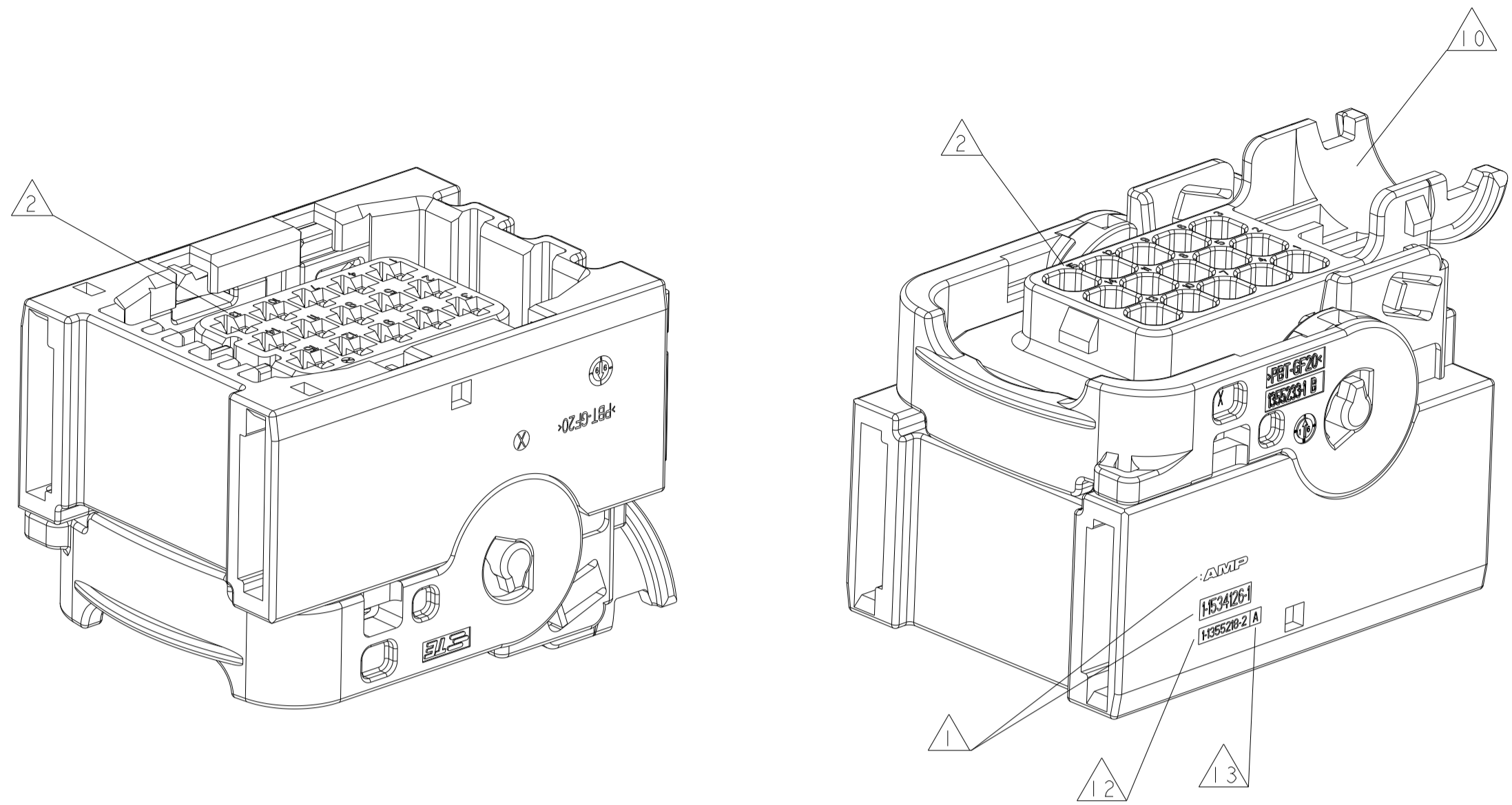


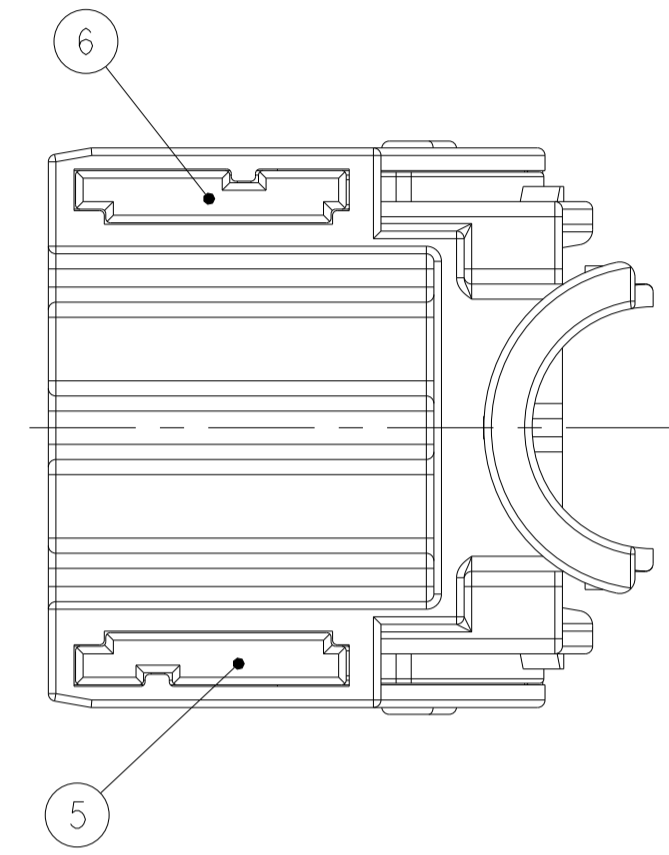
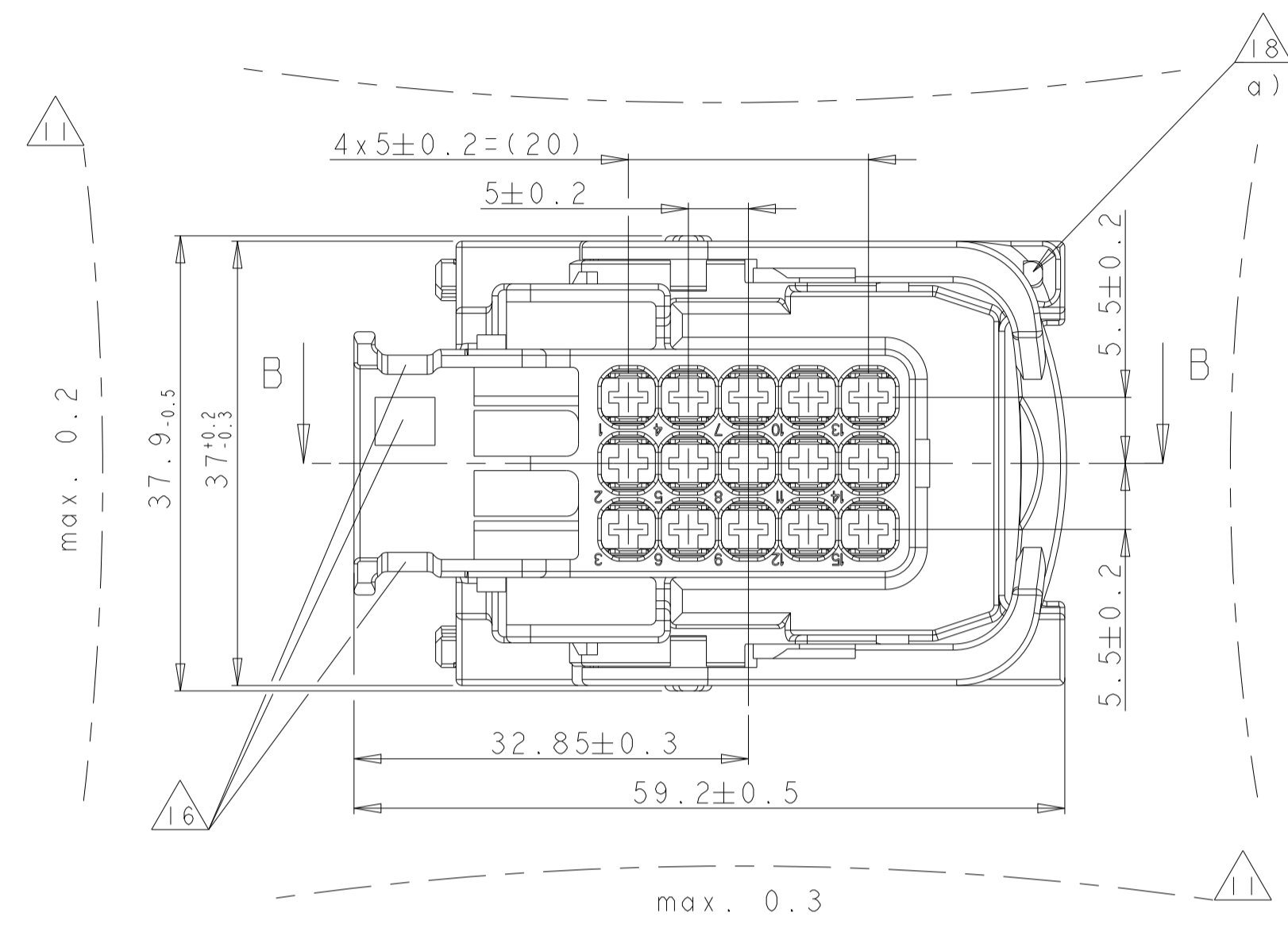
LOC	DIST	REV	LTN	REVISIONS ÄNDERUNGEN DESCRIPTION BESCHREIBUNG	DATE	OWN	APVD
A1	-			REVISION OF THE SECONDARY LOCKING DEVICE CORRECTED	15DEC2008	HH	RK
		B		LOCKING FORCE OF SECONDARY LOCKING DEVICE INCREASED Rastkraft der 2. Kontaktsicherung erhöht	20C12009	HH	JG
		C		BOM TABLE UPDATED Stücklistenabelle aktualisiert	26MAY2022	MK	AW



PN 1-1534126-1
 CODING **A** (GROOVES A-C) AS SHOWN
 Kodierung (Nuten A-C) wie gezeigt

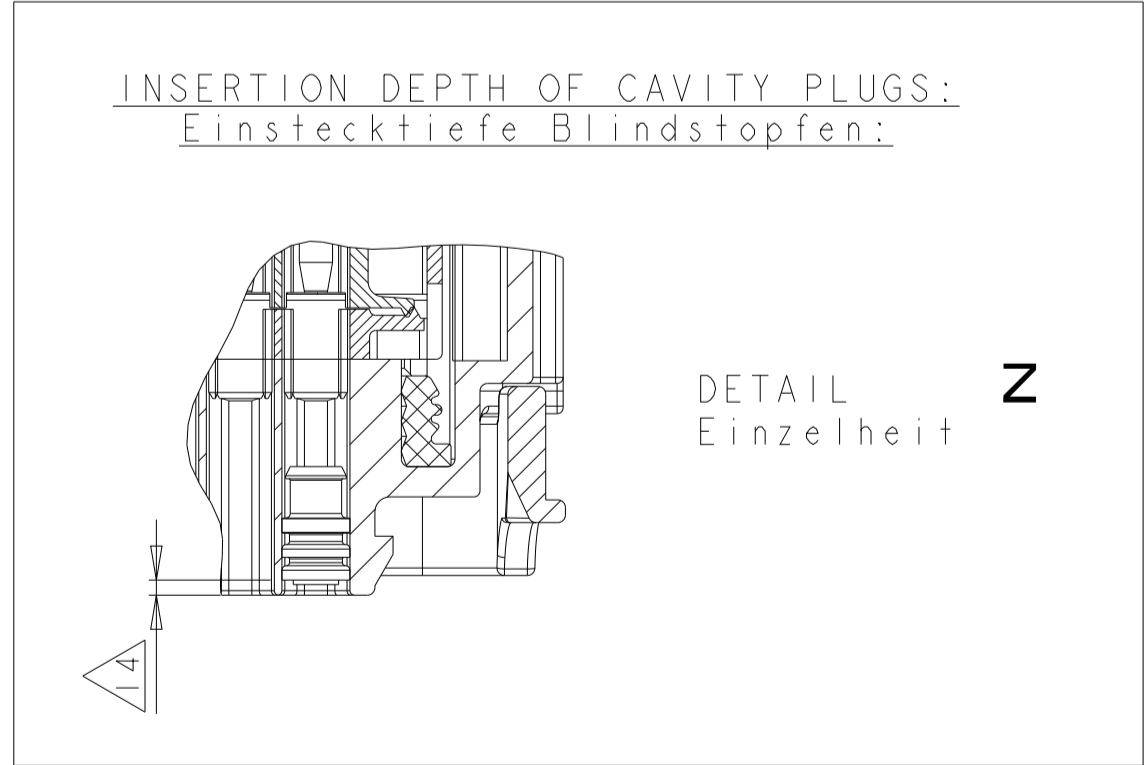
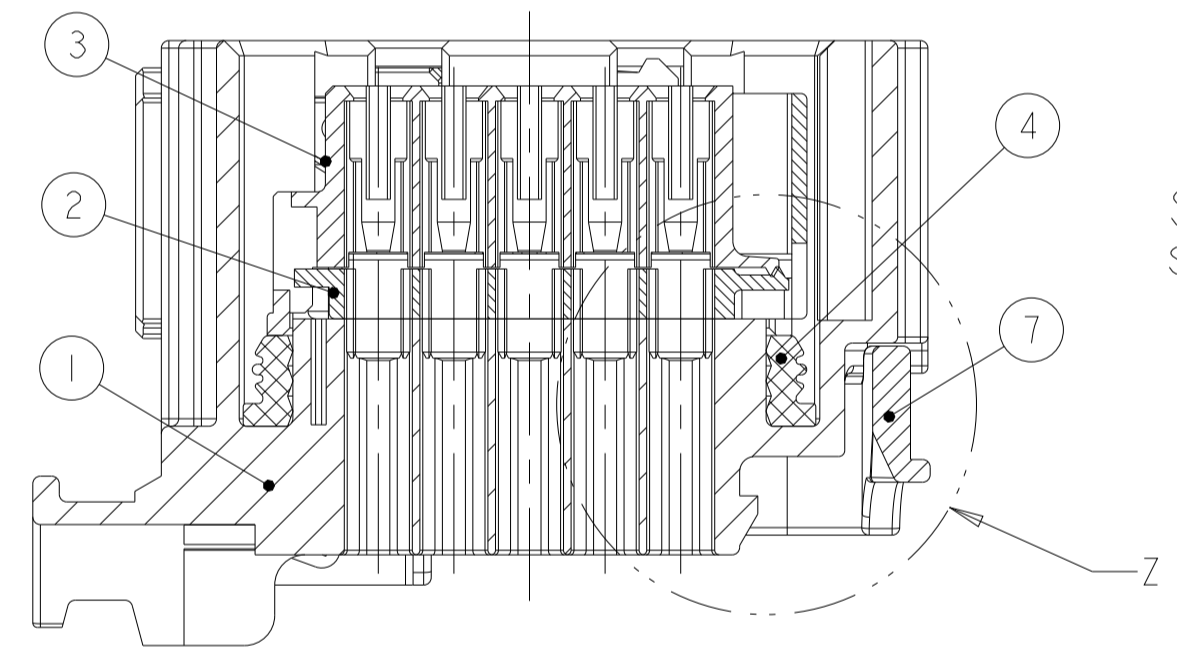
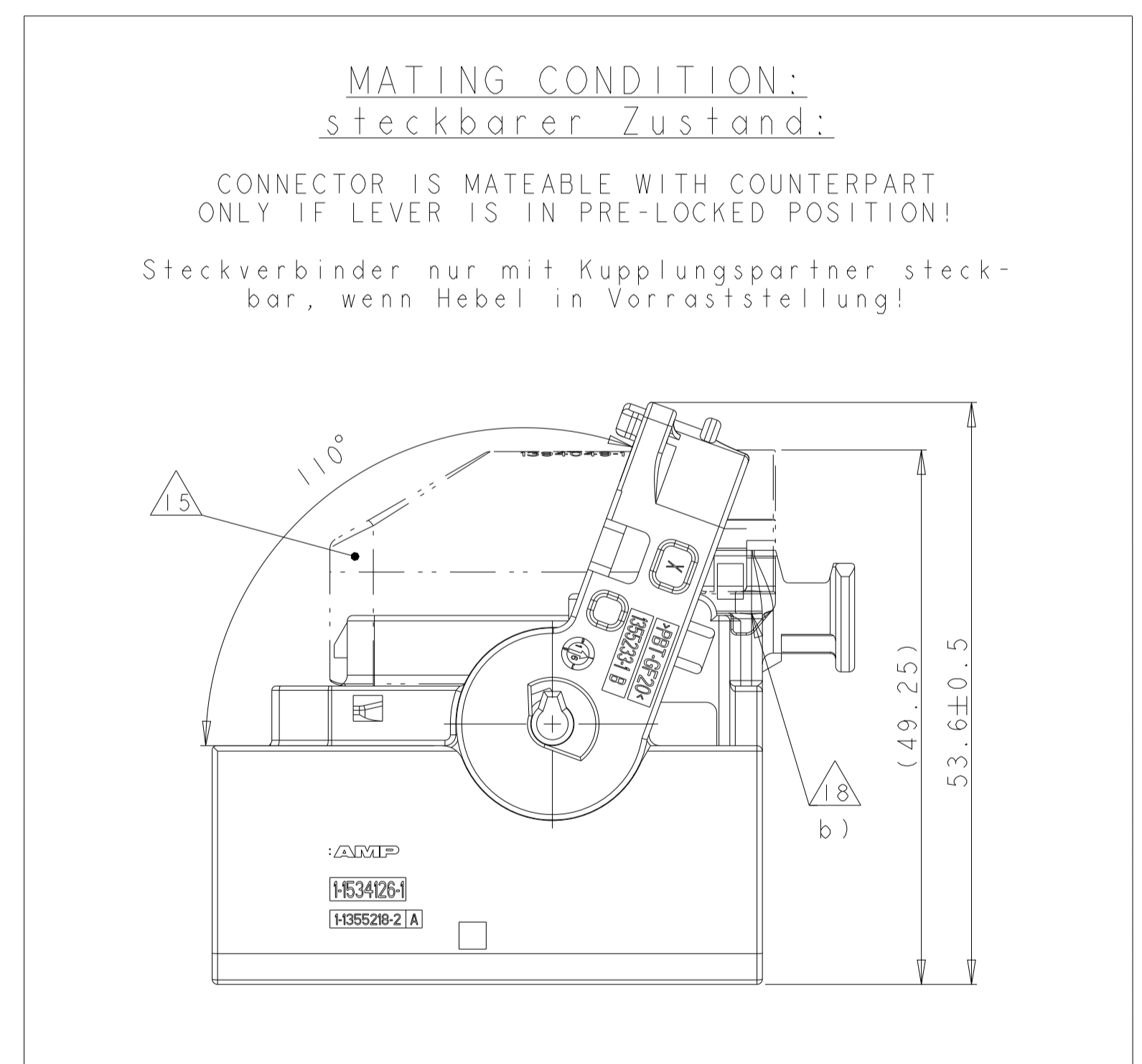
DELIVERY CONDITION:
 Lieferzustand:

SECONDARY LOCKING DEVICE IN PRE-LOCKED POSITION, LEVER IN LOCKED POSITION.
 2. Kontaktsicherung in Vorraststellung, Hebel in Verriegelungsstellung.

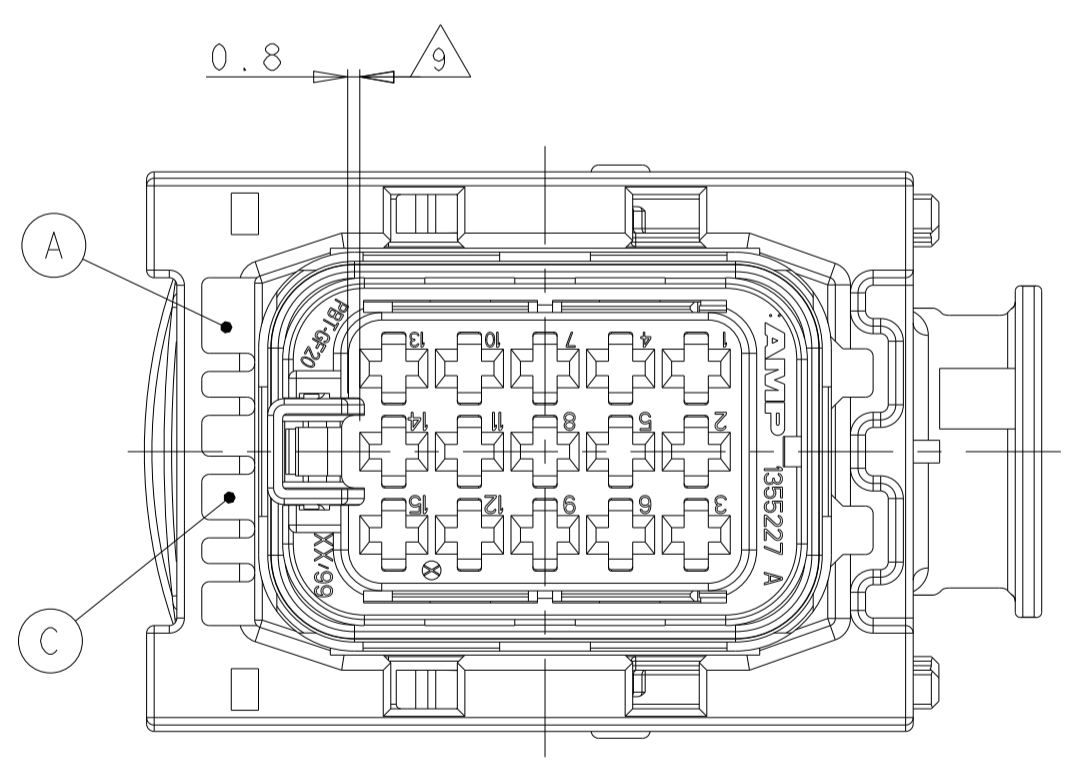


NOTES
 Bemerkungen

- 1 AMP LOGO AND TE PART NUMBER ASS'Y
AMP Logo und TE Nummer Verkaufsteil
- 2 CAVITY NUMBERING
Kammerbezeichnung
- 3 PRODUCTION DATE OF ITEM 1
Produktionsdatum von Pos. 1
- 4 MATERIAL MARKING OF ITEM 1 ACC. TO VDA 260
Werkstoffkennzeichnung von Pos. 1 nach VDA 260
- 5 MOULD CAVITY MARKING
Nestkennzeichnung
- 6 LAYER PACKAGING IN CORRUGATED SHIPPING BOX
Lagenverpackung im Versandkarton
- 7 FITS TO TE INTERFACE DRAWING FOR TAB CONNECTOR 114-18085-030
Passend zu TE Anschluss-Ausfuhrungsvorschrift 114-18085-030
- 8 CAVITIES MATED WITH AMP MCP 2.8 CON-TACTS (SWS) SEE PRODUCT GROUP DRAWING TE: 1355036,
MAX. WIRE SIZE: 2,5mm² FLR
Kontaktkammern passend fuer AMP MCP 2.8 Kontakte (EDS) siehe Produkt-Gruppenzeichnung TE: 1355036
max. Drahtgrößenbereich: 2,5mm² FLR
- 9 SLIDING DISTANCE OF SECONDARY LOCKING DEV.
Verschiebeweg der zweiten Kontaktsicherung
- 10 DESIGNED FOR CORRUGATED TUBE NW13
Ausgelegt fuer Wellrohr NW13
- 11 WARPAGE TO PERMITTED
Verzug zulässig bis
- 12 TE PART NUMBER OF ITEM 1
TE Teilenummer von Pos. 1
- 13 REVISION STATUS OF ITEM 1
Revisionsstand von Pos. 1
- 14 INSERTION DEPTH OF CAVITY PLUG: 1³, CAVITY PLUG IS SHOWN SYMBOLICALLY ONLY AND NOT A PART OF ASS'Y 1534126!
Einstecktiefe der Blindstopfen: 1³, Blindstopfen ist nur symbolisch dargestellt und kein Bestandteil der Verkaufsass'y 1534126!
TE: 828922
- 15 FITTING COVER SEE DRAWING (COVER IS NOT A PART OF ASS'Y 1534126):
Passende Abdeckkappe s. Zeichnung (die Kappe ist kein Bestandteil der Verkaufsass'y 1534126):
TE: 1394049
- 16 SUITABLE CABLE TIE: MAX. WIDTH 4,4mm
Passender Kabelbinder: max. Breite 4,4mm
- 17 MALFUNCTION CAUSED BY LACQUER IS NOT COVERED BY TE WARRANTY
Funktionsbeeinträchtigung durch Lackieren liegt nicht im Einfluss und Gewährleistungsumfang von TE
- 18 FEATURES FOR OPTIONAL SEALING WITH EYE DIAMETER RESP. WIDTH 1.5"
a) SEALING HOUSING/LEVER = CONNECTION
b) SEALING HOUSING/CAP (BOTH SIDES)
Elemente fuer optionale Plombierung mit Oesen-Durchmesser bzw. -Weite 1,5"
a) Plombierung Gehäuse/Hebel = Steckverbindung
b) Plombierung Gehäuse/Kappe (beidseitig)



DETAIL
 Einzelheit **Z**



SCALE 1:1
 M

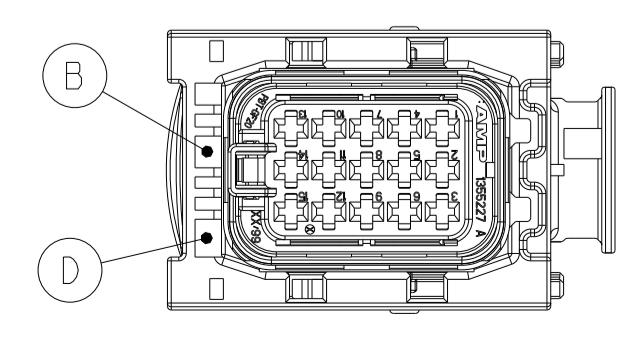
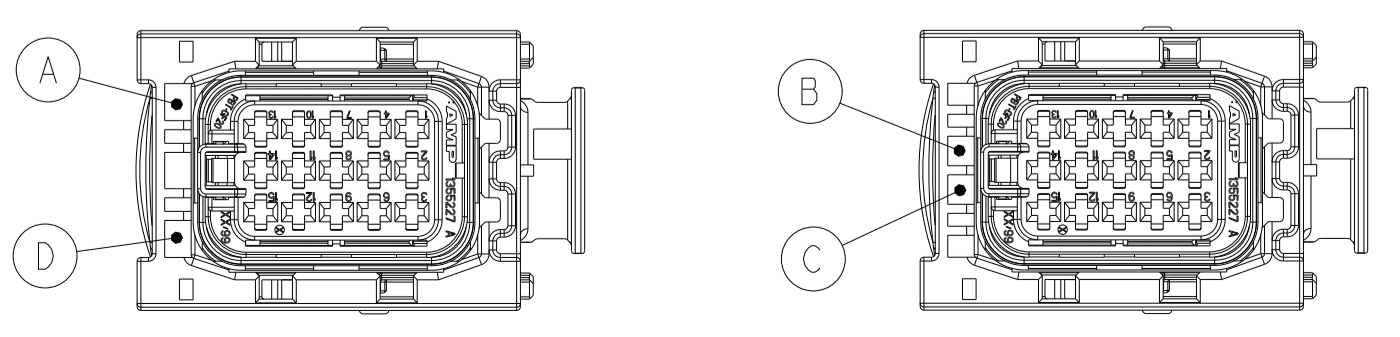
FURTHER REALIZED CODINGS
 weitere existierende Kodierungen

FURTHER POSSIBLE CODING
 weitere Kodierungsmöglichkeit

PN 2-1534126-1
 CODING **B** (GROOVES A-D)
 Kodierung (Nuten A-D)

PN 3-1534126-1
 CODING **C** (GROOVES B-C)
 Kodierung (Nuten B-C)

CODING **D** (GROOVES B-D)
 Kodierung (Nuten B-D)



REV.	ITEM	DESCRIPTION	REVISIONS
1	1	PBT-GF20 YELLOW gelb	LEVER Hebel
1	2	PA66-GF30 WINE RED weinrot	SLIDE, RH Schieber, rechts
1	3	PA66-GF30 WINE RED weinrot	SLIDE, LH Schieber, links
1	4	SILICONE ORANGE orange	SEALING Dichtung
1	5	PBT-GF20 BLACK schwarz	CAVITY BLOCK Kontakthöhle
1	6	PBT-GF30 YELLOW gelb	SECONDARY LOCKING DEVICE zweite Kontaktsicherung
1	7	PBT-GF20 LIGHT BLUE lichtblau	AMP MCP 2.8 HSG., CODING C, 90°
1	8	PBT-GF20 NATURAL natur	AMP MCP 2.8 HSG., CODING B, 90°
1	9	PBT-GF20 BLACK schwarz	AMP MCP 2.8 HSG., CODING A, 90°

QTY	MAT.	COLOUR	DESCRIPTION	REV.	ITEM
3	PBT-GF20	YELLOW	LEVER	1	7
1	PA66-GF30	WINE RED	SLIDE, RH	1	6
1	PA66-GF30	WINE RED	SLIDE, LH	1	5
1	SILICONE	ORANGE	SEALING	1	4
1	PBT-GF20	BLACK	CAVITY BLOCK	1	3
1	PBT-GF30	YELLOW	SECONDARY LOCKING DEVICE	1	2