

1. 各部のそりは長さ25.4に対して0.2最大。
2. 嵌合相手 : 53061-***10
3. [C] 面にて維持すること。
4. 材料
 ターミナル : リン青銅, 錫メッキ
 ハウジング : 66ナイロン, UL 94V-0

33	28	52075-1510	15
31	26	-1410	14
29	24	-1310	13
27	22	-1210	12
25	20	-1110	11
23	18	-1010	10
21	16	-0910	9
19	14	-0810	8
17	12	-0710	7
15	10	-0610	6
13	8	-0510	5
11	6	52075-0410	4
B	A	ENG. NO.	極数

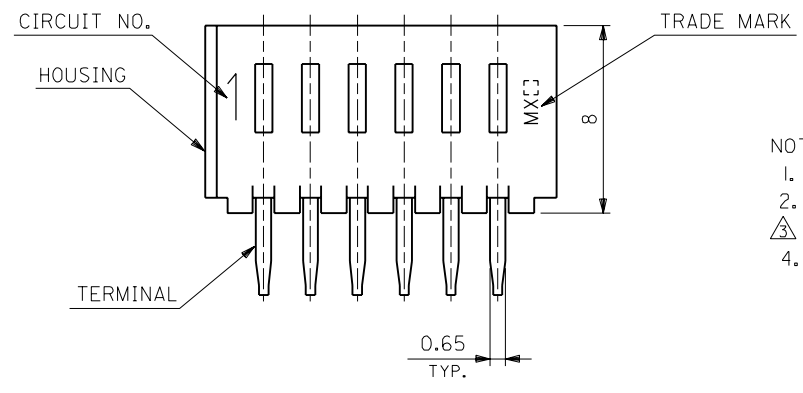
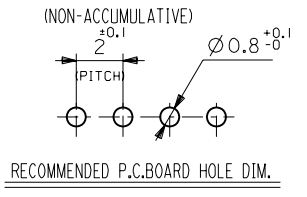
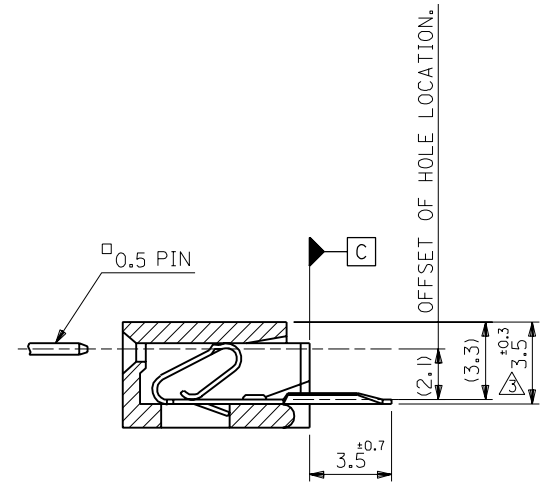
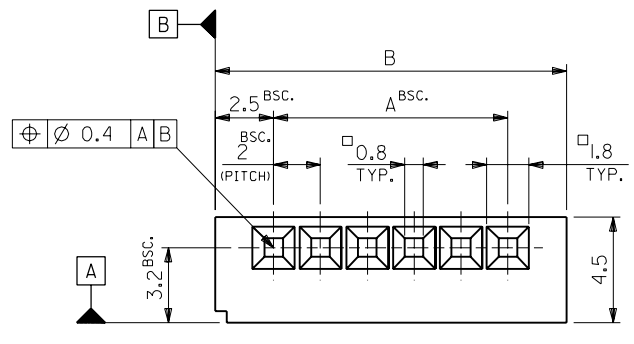
<table border="1"> <tr><td>角度 ANGLE</td><td>±3°</td><td></td><td></td></tr> <tr><td>30以上 OVER</td><td>+0.3</td><td>A</td><td>変更 (J90658)</td></tr> <tr><td>10以上 30未満 UNDER</td><td>+0.25</td><td>O</td><td>新規作成 (J90212)</td></tr> <tr><td>10未満 UNDER</td><td>+0.2</td><td>記号 LTR</td><td>変更内容 REVISION RECORD</td></tr> <tr><td>一般公差 GENERAL TOLERANCES</td><td></td><td></td><td>REVISION RECORD</td></tr> </table>				角度 ANGLE	±3°			30以上 OVER	+0.3	A	変更 (J90658)	10以上 30未満 UNDER	+0.25	O	新規作成 (J90212)	10未満 UNDER	+0.2	記号 LTR	変更内容 REVISION RECORD	一般公差 GENERAL TOLERANCES			REVISION RECORD	材料 MATERIAL NOTE参照		MOLEX-JAPAN CO.,LTD. 日本モレックス株式会社	
角度 ANGLE	±3°																										
30以上 OVER	+0.3	A	変更 (J90658)																								
10以上 30未満 UNDER	+0.25	O	新規作成 (J90212)																								
10未満 UNDER	+0.2	記号 LTR	変更内容 REVISION RECORD																								
一般公差 GENERAL TOLERANCES			REVISION RECORD																								
仕上げ FINISH 適用電線範囲 WIRE RANGE 被覆外径 INS. RANGE				EDP. NO.																							
一般公差 GENERAL TOLERANCES REVISE ONLY ON CAD SYSTEM				ENG. NO. SD-52075-***10 REV A																							
DRAWN BY 89/3/15 Y.MIZUNO APP'D BY 91/06/11 M.ENOMOTO				TITLE 名称 KK2.0 REC. HS'G ASS'Y																							
材料 MATERIAL 仕上げ FINISH 適用電線範囲 WIRE RANGE 被覆外径 INS. RANGE				材料 MATERIAL 仕上げ FINISH 適用電線範囲 WIRE RANGE 被覆外径 INS. RANGE																							

ENG. NO.
SD-52075-**-10

EDP NO.

MM DIMENSIONS IN METRIC DO NOT SCALE DRAWING

8 7 6 5 4 3 2 1



NOTES

1. CAMBER MUST BE WITHIN 0.2 MAX. PER 25.4
2. MATES : 53061-**-10
3. MAINTAIN DIM. AT [C] PLANE.
4. MATERIAL
TERMINAL : PHOSPHOR BRONZE, TIN PLATING
HOUSING : 66NYLON, UL 94V-0

33	28	52075-1510	15
31	26	-1410	14
29	24	-1310	13
27	22	-1210	12
25	20	-1110	11
23	18	-1010	10
21	16	-0910	9
19	14	-0810	8
17	12	-0710	7
15	10	-0610	6
13	8	-0510	5
11	6	52075-0410	4
B	A	ENG. NO.	CKT.

角度 ANGLE	+3°				材料 MATERIAL	SEE NOTES	molex MOLEX-JAPAN CO.,LTD. 日本モレックス株式会社
30 以上 OVER	+0.3	A	REVISED (J90658)	Y.M.H.A. '89/8/17	仕上げ FINISH	//	
10 以上 30 未満 UNDER	+0.25	O	RELEASED (J90212)	Y.M.H.A. '89/3/16	適用電線範囲 WIRE RANGE	//	ENG. NO. SD-52075-**-10
10 未満 UNDER	+0.2				被覆外径 INS. RANGE	//	REV A
一般公差 GENERAL TOLERANCES					DRAWN BY '89/3/15 Y.MIZUNO	CHK'D BY '91/06/11 M.FUKUSHIMA	TITLE 名称 KK2.0 REC. HS'G ASS'Y
					APP'D BY '91/06/11 M.ENOMOTO	尺度 SCALE 5-1	

THIS DRAWING CONTAINS INFORMATION THAT IS PROPRIETARY TO MOLEX(JAPAN) AND SHOULD NOT BE USED WITHOUT WRITTEN PERMISSION
本図面は日本モレックス(株)の所有する情報を含むもので 当社の許可なく複製を禁止する。

MXJ-8

ZF0100.016.152075.S06:1