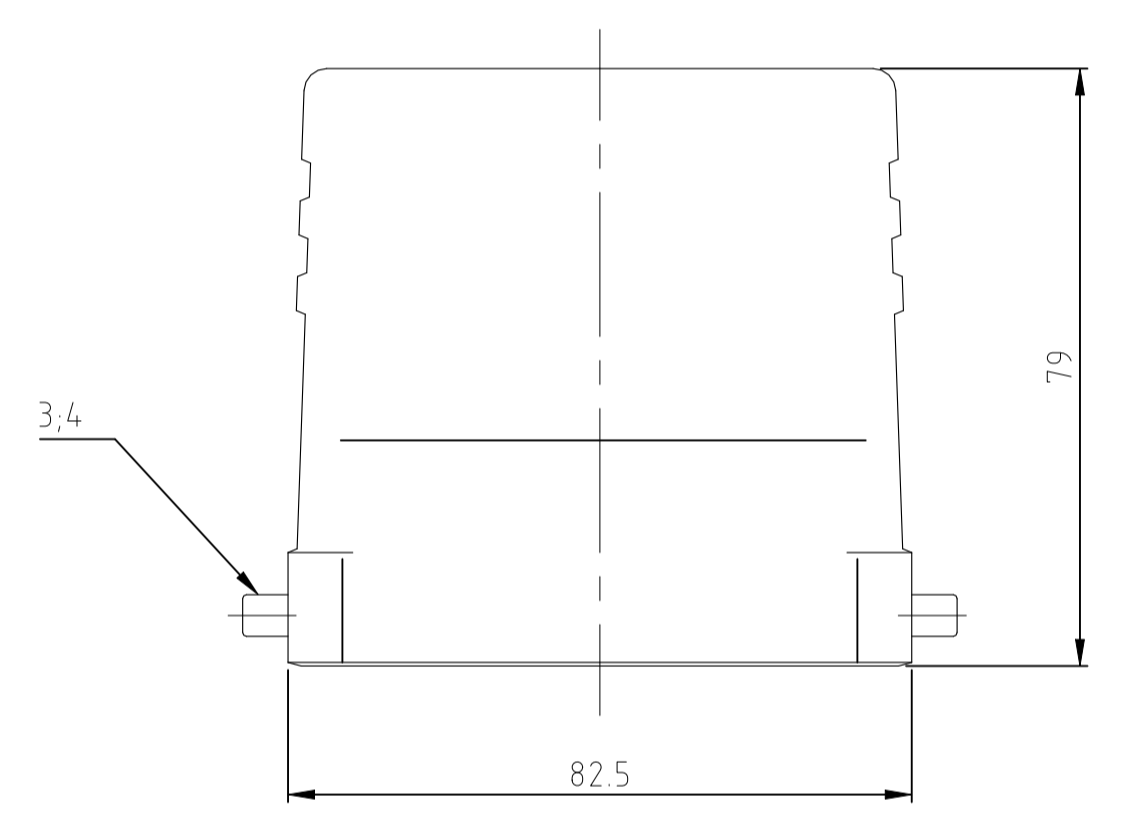
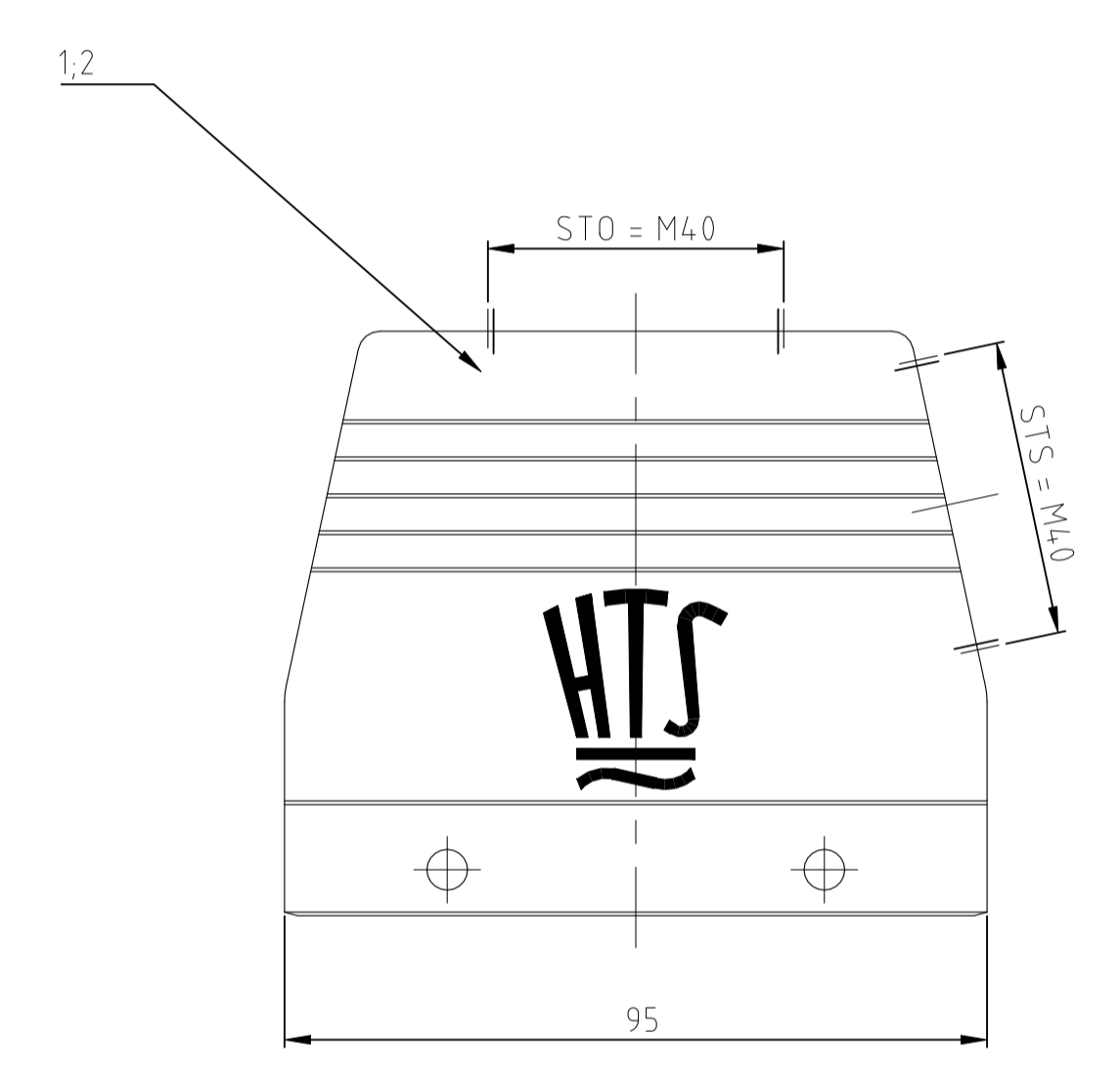
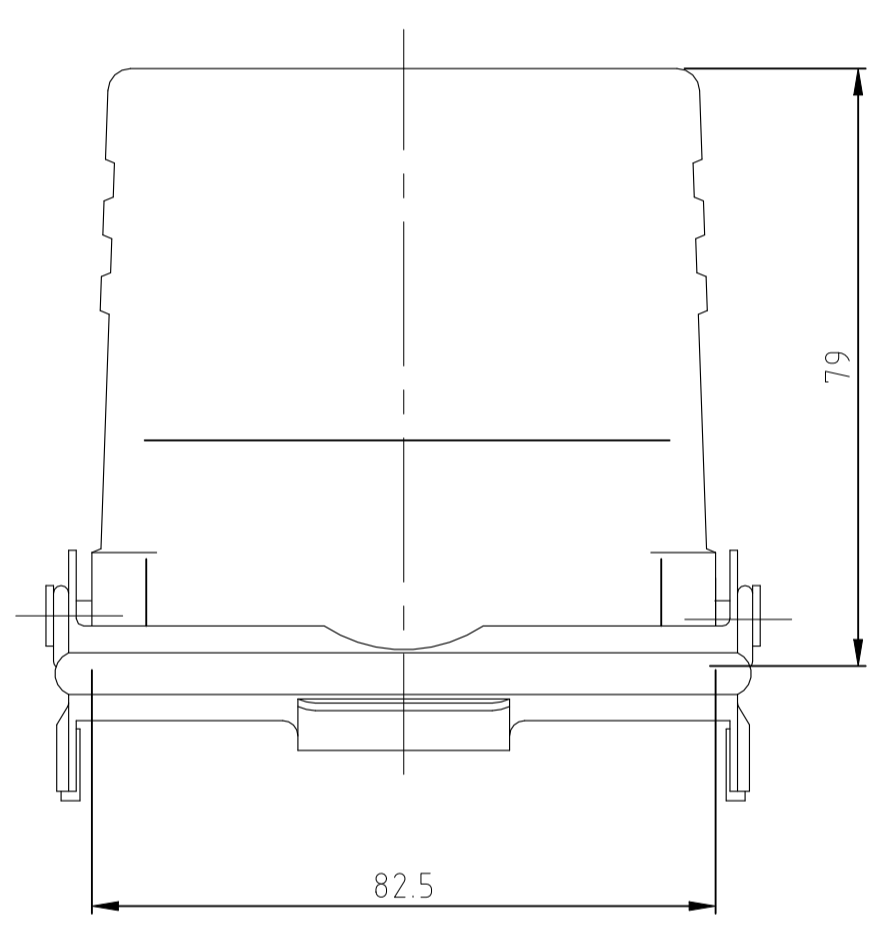
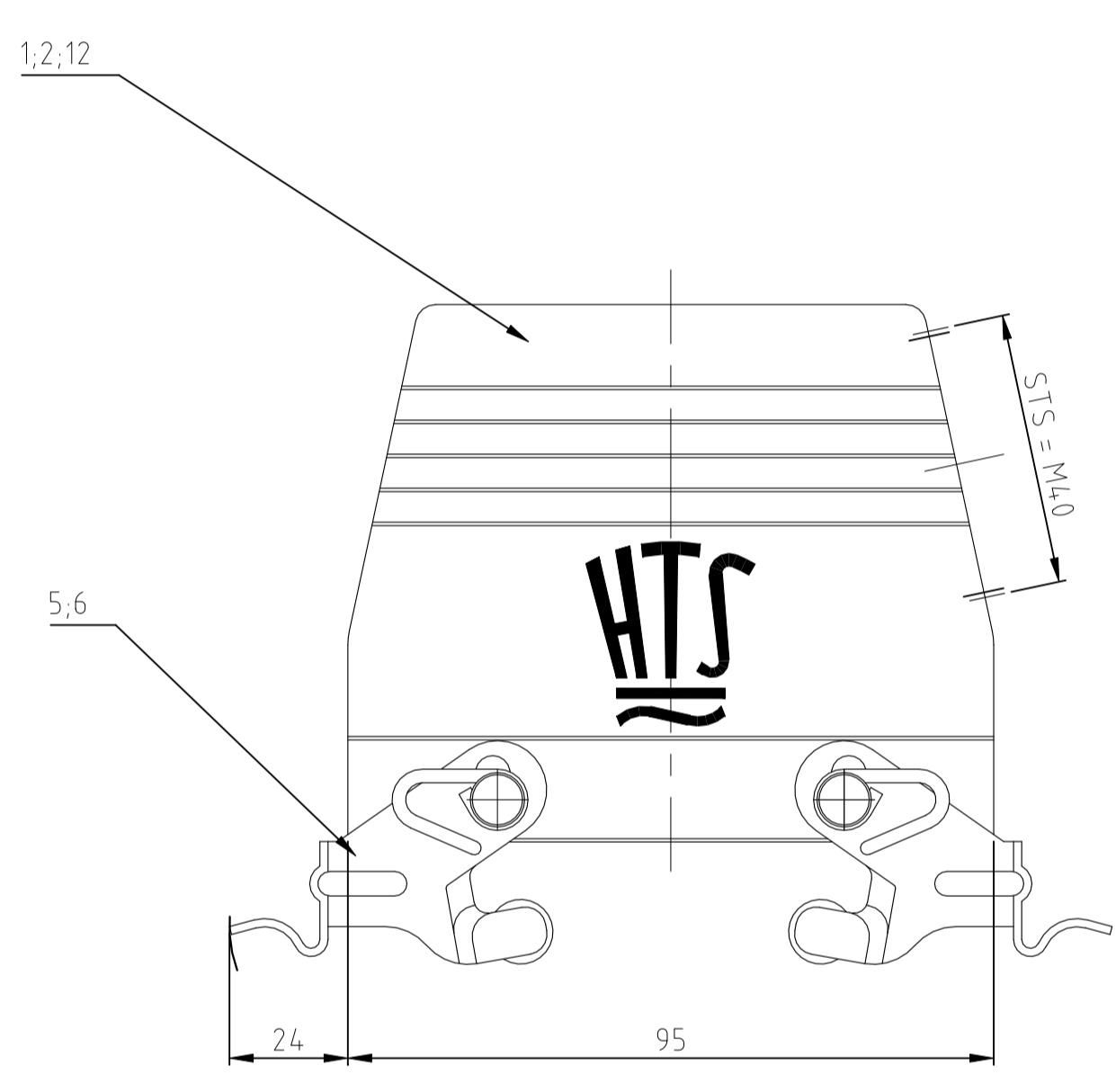
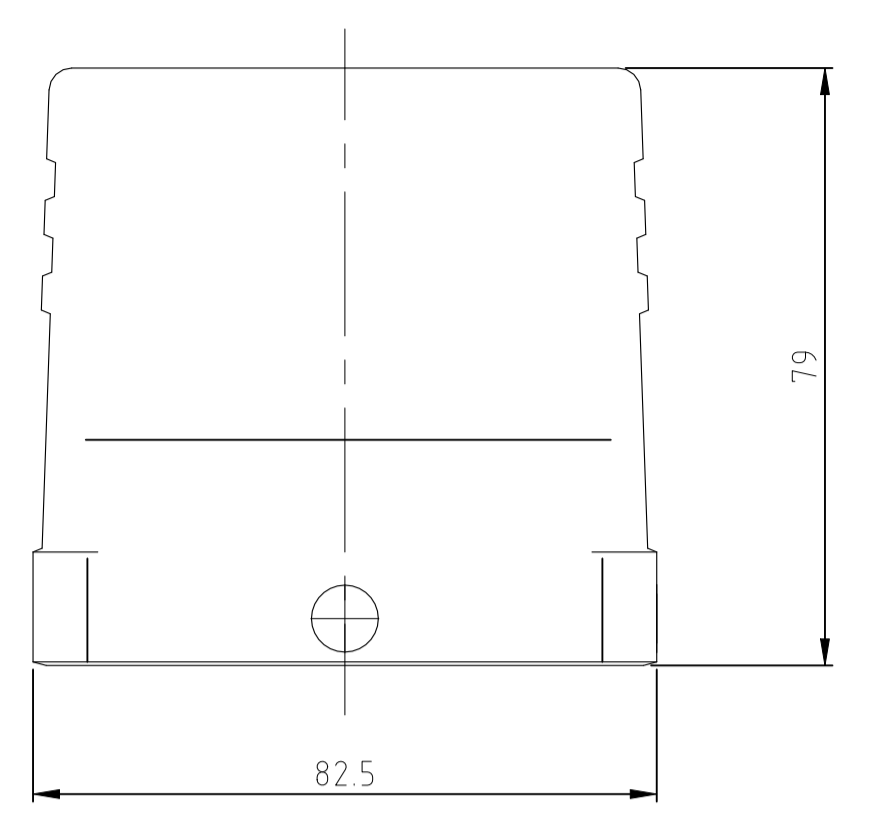
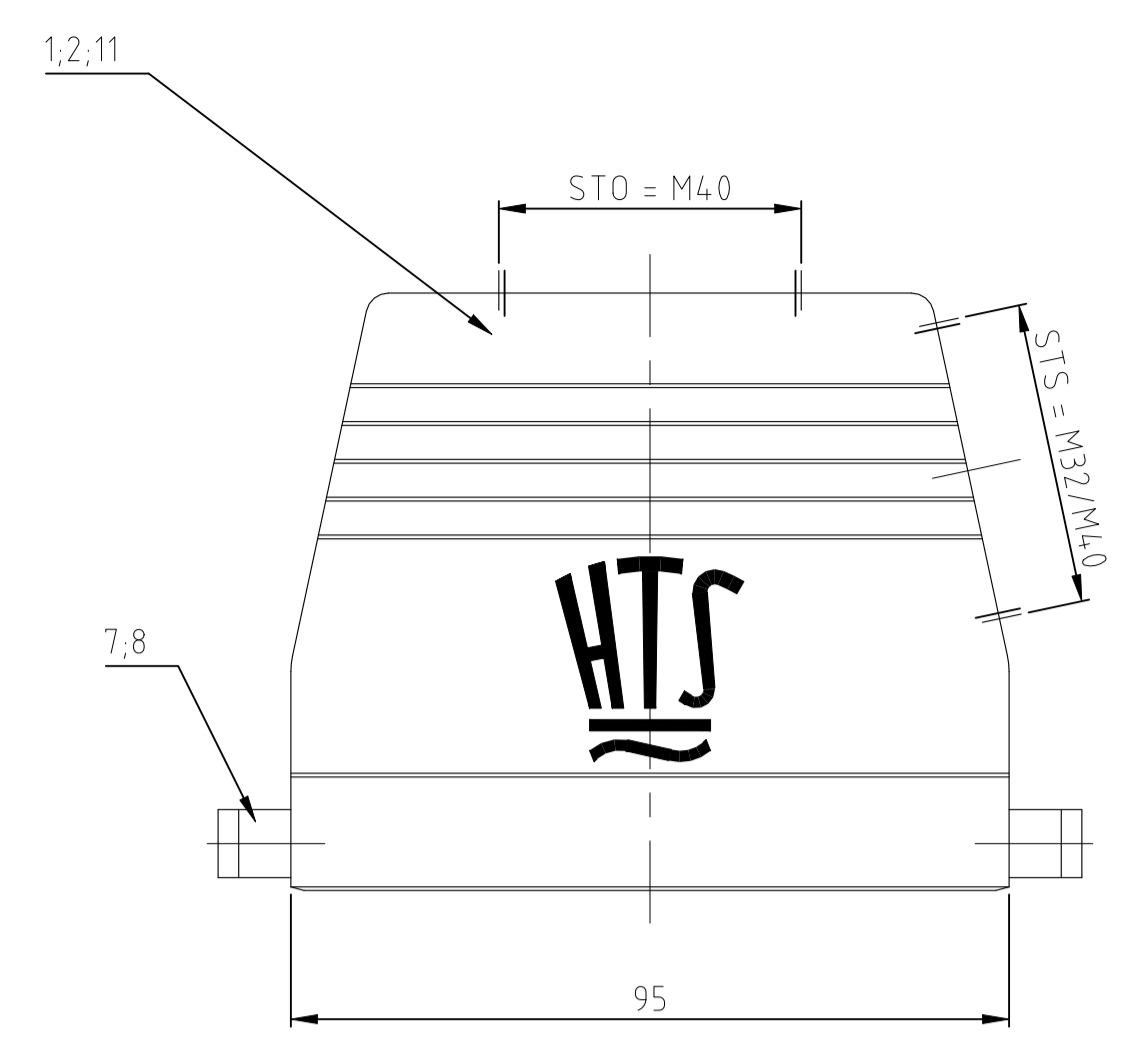
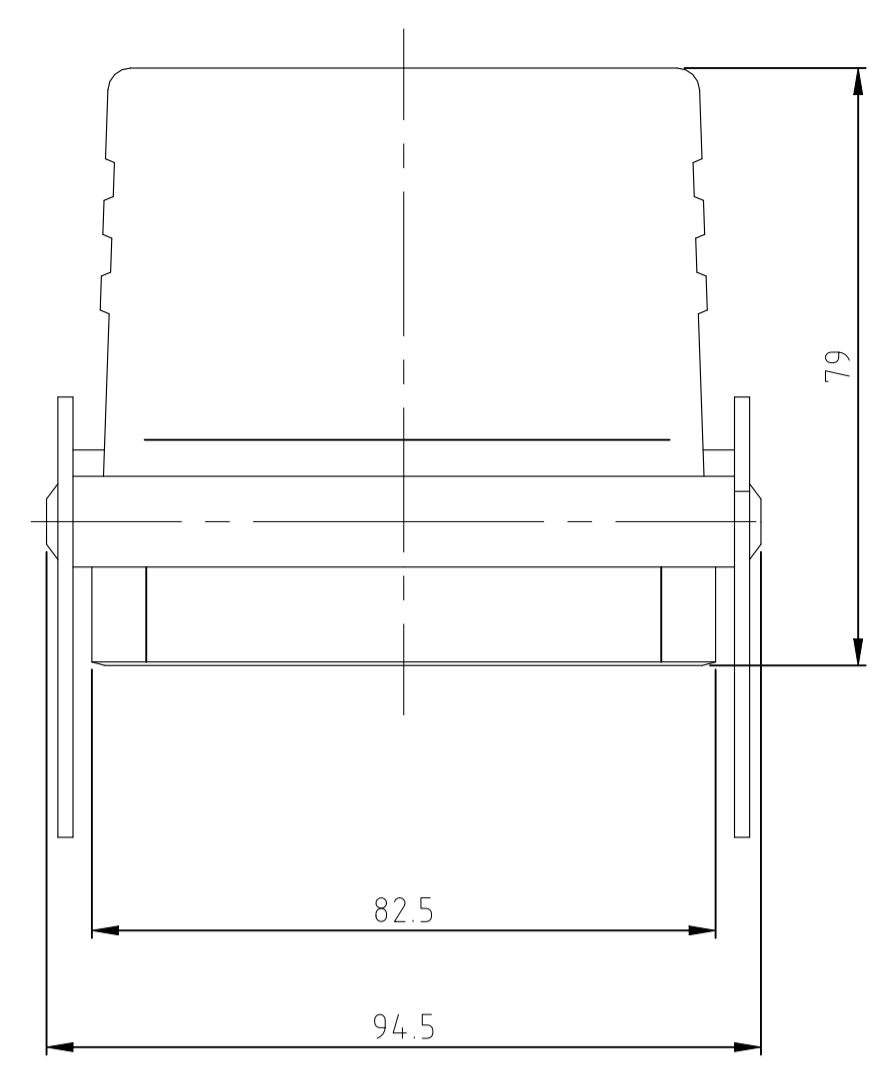
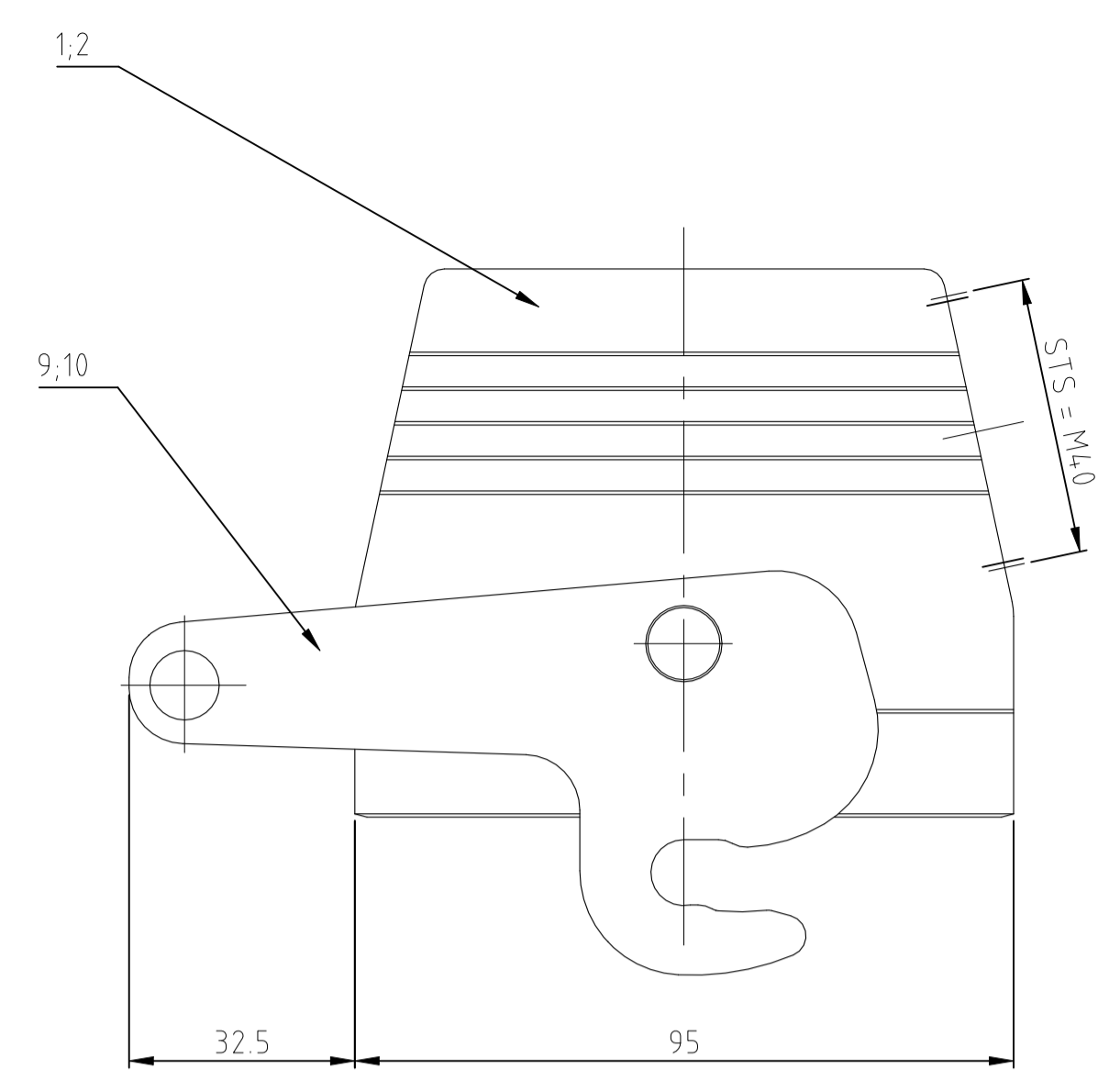


REVISIONS					
IP	LTR	DESCRIPTION	DATE	DWN	APVD
A7	REVISED PER	ECR-21-123577	09JUL2022	RK	JB



Notes

- ① Material: Housing: aluminium diecasting alloy
- ② Surface: - Powder varnish grey
- aluminium oxid +
Varnish black
- ③ Varnish on the inside not necessarily

Bemerkungen

- ① Material: Gehäuse: Alu-Druckguß-Legierung
- ② Oberfläche: - Pulverbeschichtung grau
- Aluminium-oxid-Schicht +
Lackierung schwarz
- ③ Lackierung im Gehäuseinnere ist nicht notwendig

ITEM NO	DESCRIPTION / BENENNUNG	MATERIAL	SURFACE / OBERFLÄCHE	COLOR / FARBE	ITEM NO POS	REMARKS / BEMERKUNGEN
1	Steckergehäuse HB/hood	aluminium/ALU		grey/grau	12	NO LOGO
1	Steckergehäuse HB/hood	aluminium/ALU		neutral/neutral	11	
1	ZB-Zentralbügel/zentral clip	V2A/stainless steel		blank/blank	10	
1	ZB-Zentralbügel/zentral clip	Stahl/steel		verzinkt/zink plated	9	
1	LB-Bügelbolzen/clip bolt	V2A/stainless steel		blank/blank	8	
1	LB-Bügelbolzen/clip bolt	Stahl/steel		verzinkt/zink plated	7	
1	VS-Bügel/side clip	V2A/stainless steel		blank/blank	6	
1	VS-Bügel/side clip	Stahl/steel		verzinkt/zink plated	5	
1	Bügelbolzen/clip bolt	V2A/stainless steel		blank/blank	4	
1	Bügelbolzen/clip bolt	Stahl/steel		verzinkt/zink plated	3	
1	Steckergehäuse HB-K/hood	aluminium/ALU		aluminium oxid	2	
1	Steckergehäuse HB/hood	aluminium/ALU		grey/grau	1	

THIS DRAWING IS A CONTROLLED DOCUMENT.
DIESE ZEICHNUNG IST EIN KONTROLLIERTES DOKUMENT.

DATE: 06.02.03
DWN: Schneider
APVD: Schweiger

NAME: HOOD
Steckergehause HB.32.STO/STS.1.M36/M40.G

SCALE: 1:1
SHEET 1 OF 1

CUSTOMER DRAWING / KUNDENZEICHNUNG