

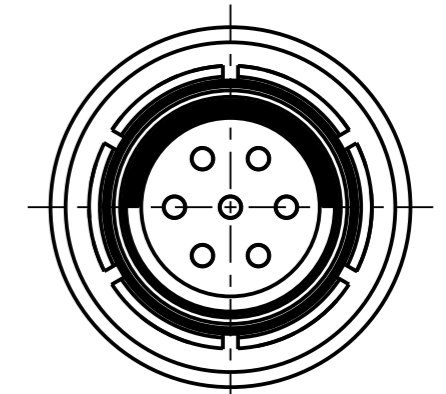
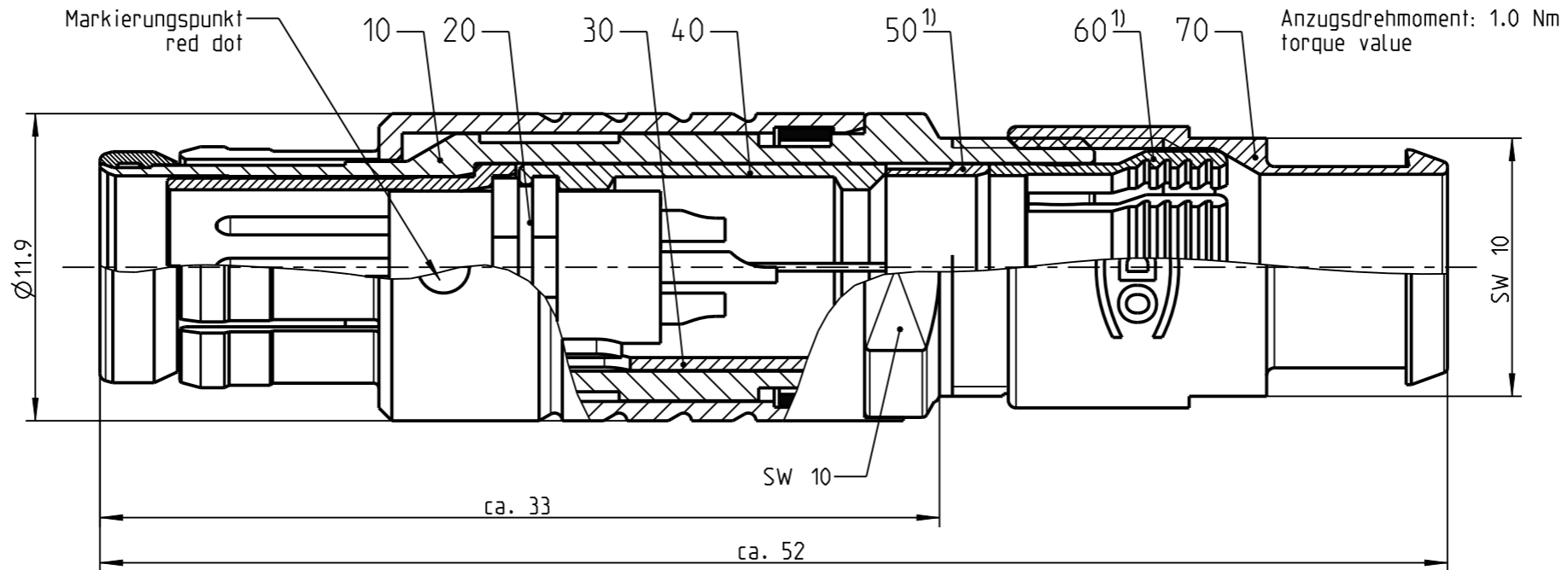
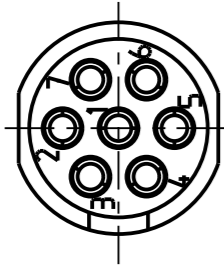
Fuer diese Unterlage behalten wir uns alle Rechte vor, auch fuer den Fall der Patenterteilung oder Gebrauchsmustererteilung. Sie darf ohne unsere vorherige schriftliche Zustimmung weder vervielfaeltigt noch sonstwie benutzt, noch Dritten zuganglich gemacht werden.

Nur rot gestempelte oder auf Laufrarte gedruckte Dokumente unterliegen dem Nachrungsrecht und sind zur Fertigung freigegeben. Only red stamped or on jobcard printed documents are managed. These documents are approved for production.

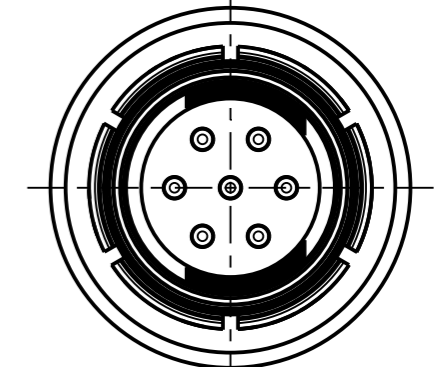
All Rights reserved, including possible patents or trademarks. Documents shall not be provided to a third party or duplicated in any form without prior written permission.

CAD: Creo Parametric

Nur Einsatz dargestellt !
view only insert !



S21F1C - ---



S21F2C - ---

1) Darstellung nur Beispiel
figure on only for example

Knickschutzfuelle separat bestellen!
/cable bend must be ordered separately!

empfohlene Abisolierlaenge: siehe Montageanleitung
/recommended cable preparation: see assembly instruction

Technische Daten/Technical Data:

Werkstoffe/Materials:
Gehaeuse/Housing: Cu-Legierung /cu-alloy
Kontakte/Contacts: Cu-Legierung /cu-alloy
Isolierkoerper/Insulation Body: PEEK

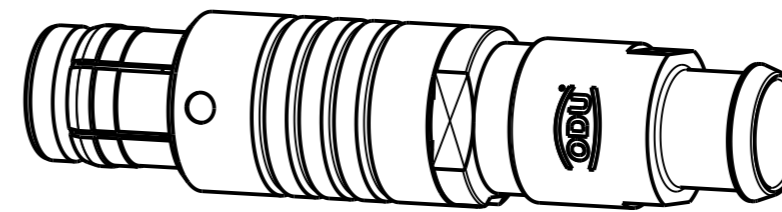
Oberflaechen/Surfaces:
Gehaeuse/Housing: matt verchromt /matt chrome-plated
Kontakte/Contacts: gal. Au

Schutzart/Protection class:
im gesteckten Zustand /plugged condition
IP 50

KontaktØ/ContactØ: Ø0.7 mm
Anschluß/Termination: 0.38mm²
Loet/solder: AWG 22

Pruefspannung/Test Voltage: 1.0 kV AC (SAE AS 13441)

Strombelastung/Current Load:
Einzelkontakte/single contacts: 7.5 A



2:1

Bei den hier dargestellten ODU-Steckverbindern handelt es sich nach DIN EN 61984:2009 um Steckverbinder ohne Schaltleistung (COC) !
/the pictured ODU-connectors are in relation to DIN EN 61984:2009 connectors without switching capacity (COC) !

S21F_C-P07MFG0-700S	> 6.5 - 7.0 mm
S21F_C-P07MFG0-650S	> 6.0 - 6.5 mm
S21F_C-P07MFG0-600S	> 5.5 - 6.0 mm
S21F_C-P07MFG0-550S	> 5.0 - 5.5 mm
S21F_C-P07MFG0-500S	> 4.5 - 5.0 mm
S21F_C-P07MFG0-450S	> 4.0 - 4.5 mm
S21F_C-P07MFG0-400S	> 3.5 - 4.0 mm
S21F_C-P07MFG0-350S	> 3.0 - 3.5 mm
S21F_C-P07MFG0-300S	> 2.5 - 3.0 mm
S21F_C-P07MFG0-250S	> 2.0 - 2.5 mm
S21F_C-P07MFG0-200S	> 1.5 - 2.0 mm
S21F_C-P07MFG0-150S	> 1.0 - 1.5 mm
ODU-Nr.	KabelØ cableØ

		Benennung/description: Stecker cpl.		Werkstoff/material: see BOM	
Allgemeintoleranz/general tol.: DIN ISO 2768-mH Tolerierung / Tolerancing: DIN ISO 8015		Zeichnungs-Nr.: 00199627		Maßstab/scale: 4:1	
Status/state: Approved		Version: revision: -		Format/size: A3	
Erstellt/prepared 19.03.2021 cbrey		Material-Nr.: Material-Id.: S21F_C-P07MFG0-__OS		Einheit/dim.: mm	
Geaendert/revised 19.03.2021 cbrey		ODU-Nr.: ODU-Id.: S21F_C-P07MFG0-__OS		Bl.: sheet: 1	
Freigabe/released 19.03.2021 rtrager		Ursprung/origin.:			
ODU-MUEHLDORF Datum/date		Name/name			