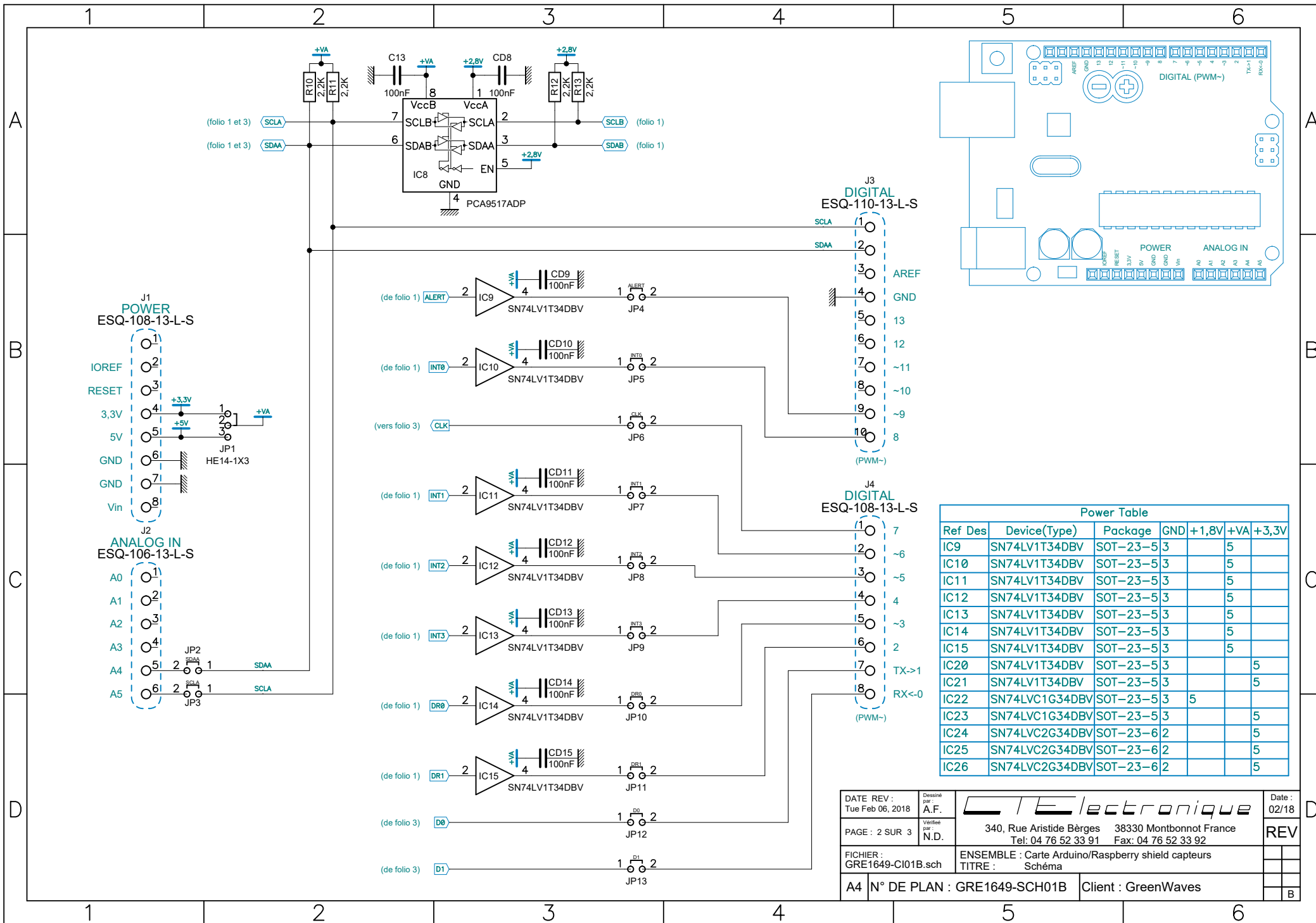
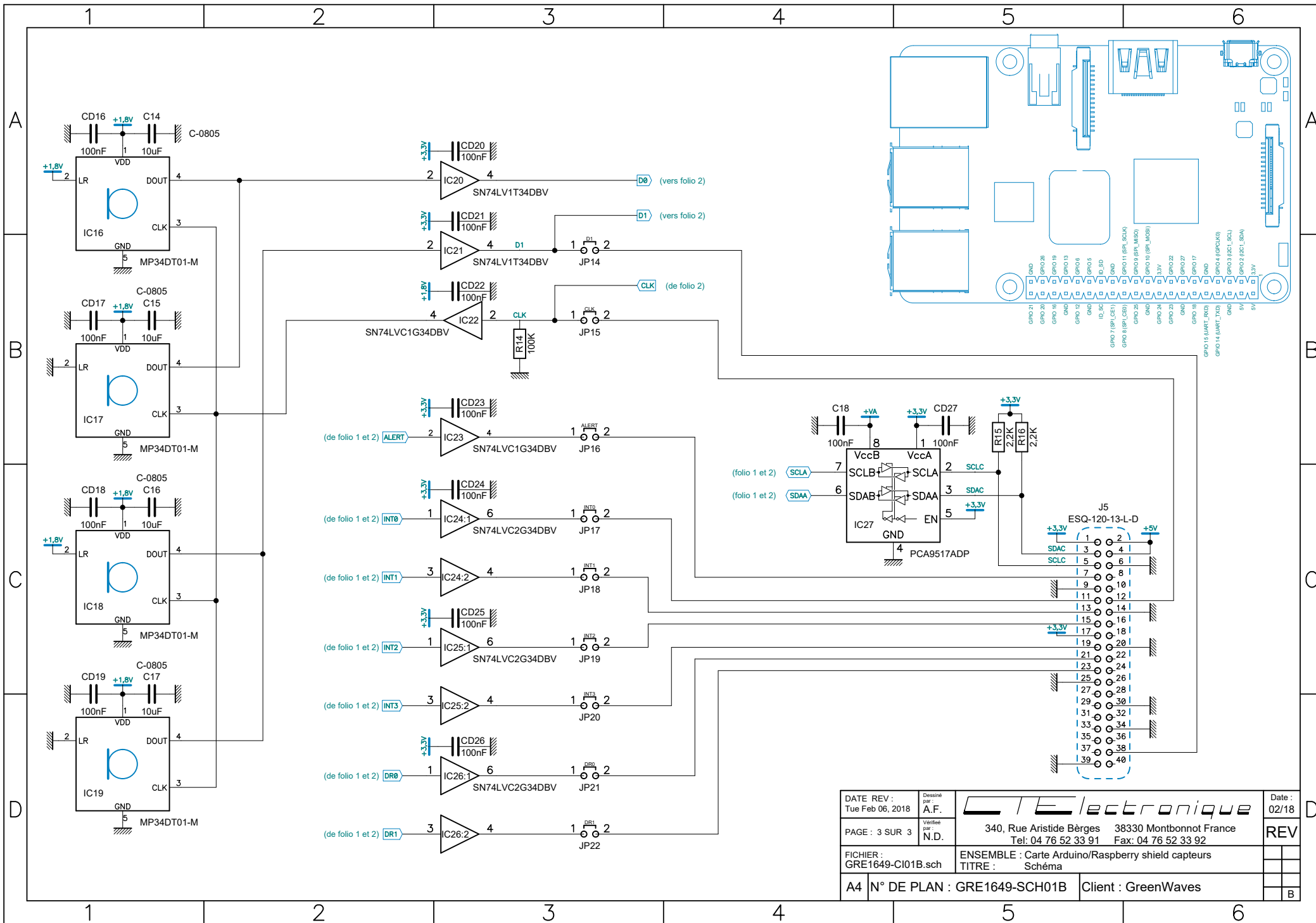


Par défaut :  
 (sauf spécification contraire)  
 R : 0805 1%  
 C : 0603  
 C : 16V min.

DATE REV : Tue Feb 06, 2018	Dessiné par : A.F.		Date : 02/18
PAGE : 1 SUR 3	Vérifié par : N.D.		340, Rue Aristide Bèrges 38330 Montbonnot France Tel: 04 76 52 33 91 Fax: 04 76 52 33 92
FICHER : GRE1649-CI01B.sch		ENSEMBLE : Carte Arduino/Raspberry shield capteurs	
A4 N° DE PLAN : GRE1649-SCH01B		Client : GreenWaves	



Power Table						
Ref Des	Device(Type)	Package	GND	+1,8V	+VA	+3,3V
IC9	SN74LV1T34DBV	SOT-23-5 3		5		
IC10	SN74LV1T34DBV	SOT-23-5 3		5		
IC11	SN74LV1T34DBV	SOT-23-5 3		5		
IC12	SN74LV1T34DBV	SOT-23-5 3		5		
IC13	SN74LV1T34DBV	SOT-23-5 3		5		
IC14	SN74LV1T34DBV	SOT-23-5 3		5		
IC15	SN74LV1T34DBV	SOT-23-5 3		5		
IC20	SN74LV1T34DBV	SOT-23-5 3			5	
IC21	SN74LV1T34DBV	SOT-23-5 3			5	
IC22	SN74LVC1G34DBV	SOT-23-5 3	5			
IC23	SN74LVC1G34DBV	SOT-23-5 3			5	
IC24	SN74LVC2G34DBV	SOT-23-6 2			5	
IC25	SN74LVC2G34DBV	SOT-23-6 2			5	
IC26	SN74LVC2G34DBV	SOT-23-6 2			5	



DATE REV : Tue Feb 06, 2018	Dessiné par : A.F.	<b>TE</b> lectronique	Date : 02/18
PAGE : 3 SUR 3	Vérifié par : N.D.		340, Rue Aristide Bèrges 38330 Montbonnot France Tel: 04 76 52 33 91 Fax: 04 76 52 33 92
FICHER : GRE1649-CI01B.sch	ENSEMBLE : Carte Arduino/Raspberry shield capteurs		REV
A4 N° DE PLAN : GRE1649-SCH01B		TITRE : Schéma	
Client : GreenWaves			