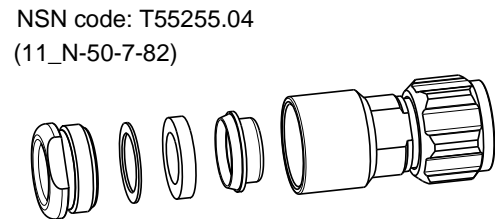
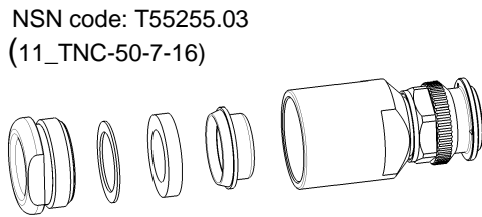
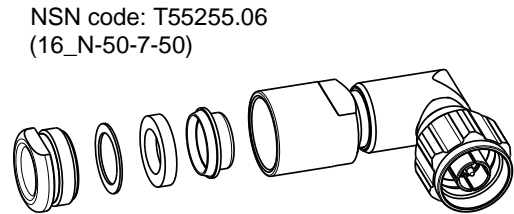
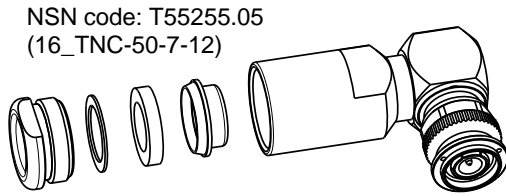


# Assembly instruction Series TNC, N 0000253737



Huber + Suhner Connector types:	16_TNC-50-7-12, 11_TNC-50-7-16 16_N-50-7-50, 11_N-50-7-82	Inner conductor contact:	plugged-in
Suitable cables:	T55256.01 (S_07162_B)	Outer conductor contact:	screwed

## Parts list connectors:



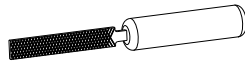
## Assembly steps:

### TOOLS

Stanley Blade



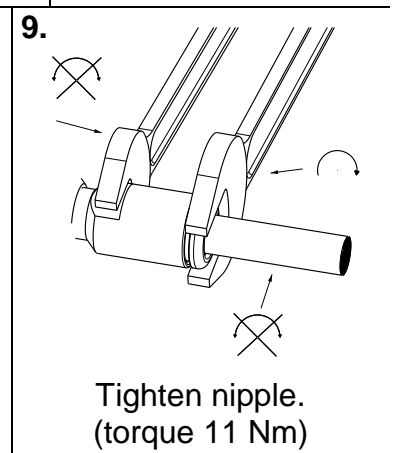
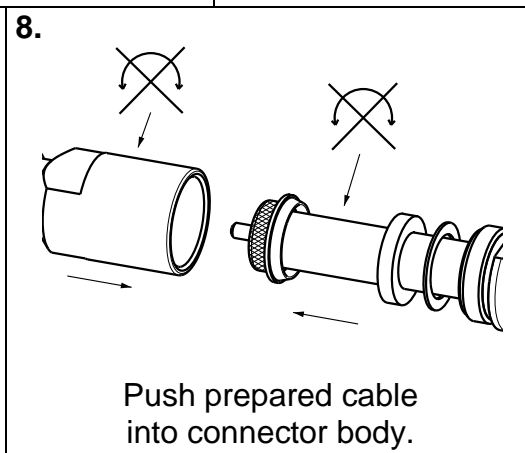
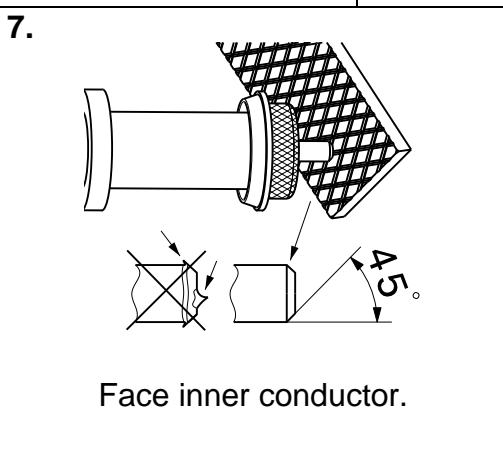
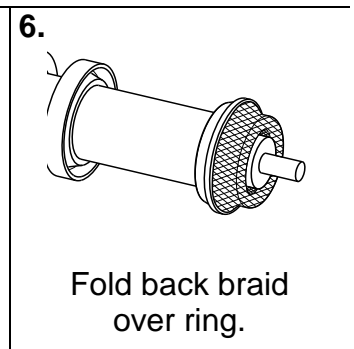
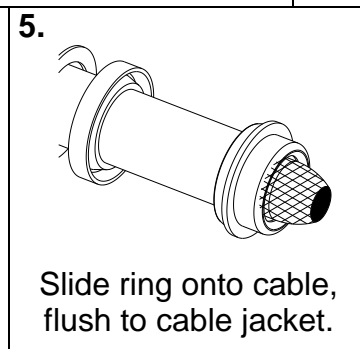
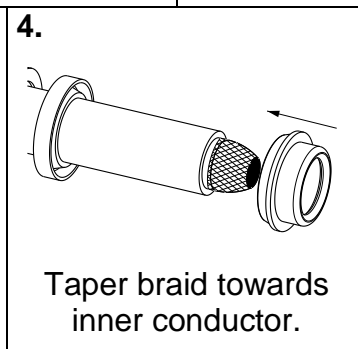
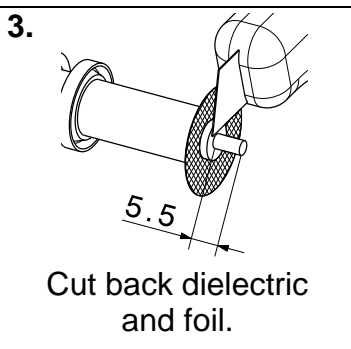
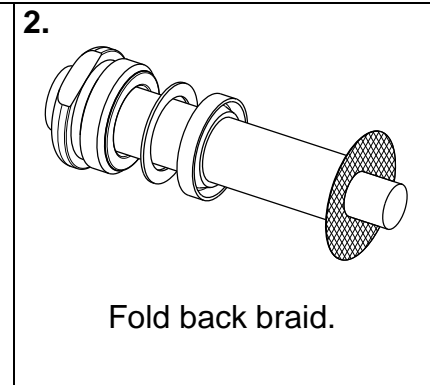
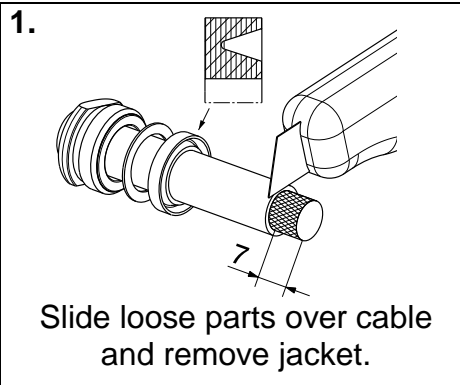
File



Spanner 14mm



Spanner 16mm



The cable assembly of R.F. connectors can only be done by well trained assembly staff and suitable assembly equipment. Huber+Suhner's skilled staff and specialised equipment are available to carry out complete R.F. lead-assembly on your behalf. We mount your connectors on cables at economic prices! Please contact our representative for further details of this service.

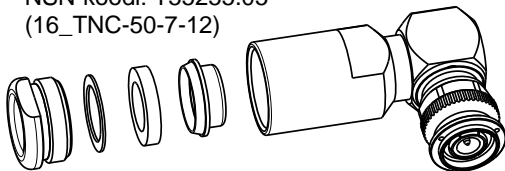
Revisio	H
Date	14.07.2016
Initiator	4726/Bom



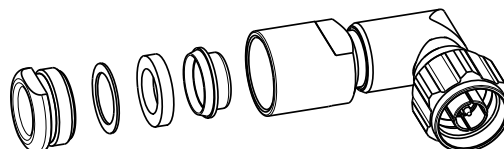
Huber + Suhner Liittintyyppit:	16_TNC-50-7-12, 11_TNC-50-7-16 16_N-50-7-50, 11_N-50-7-82	Sisäjohtinkontakti:	kytketty
Soveltuvat kaapelit:	T55256.01 (S_07162_B)	Ulkojohtinkontakti:	ruuvattu

## Osaluettelo liittimille:

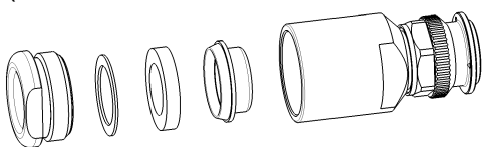
NSN-koodi: T55255.05  
(16\_TNC-50-7-12)



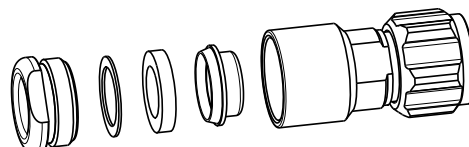
NSN-koodi: T55255.06  
(16\_N-50-7-50)



NSN-koodi: T55255.03  
(11\_TNC-50-7-16)



NSN-koodi: T55255.04  
(11\_N-50-7-82)



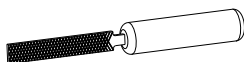
## Asennusvaiheet:

### TYÖKALUT

Mattoveitsi



Viila



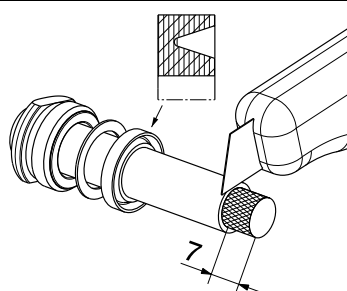
Kiintoavain 14 mm



Kiintoavain 16 mm

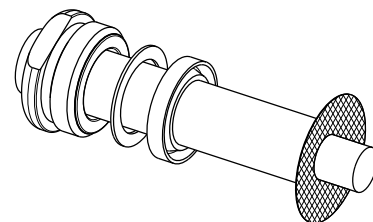


1.



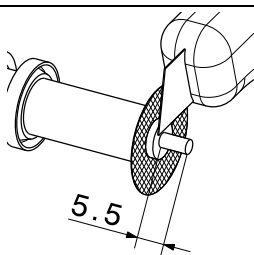
Liu'uta irtonaiset osat kaapelin päälle ja poista vaippa.

2.



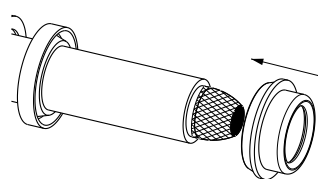
Käännä punos taaksepäin.

3.



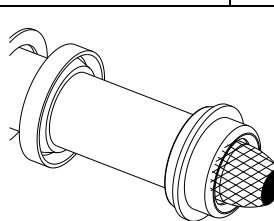
Leikkaa dielektrinen ja folio.

4.



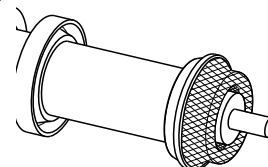
Suipenna punosta sisäjohtinta kohti.

5.



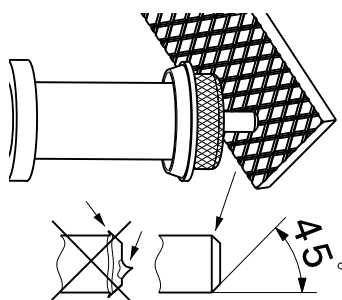
Lilu'uta rengas kaapeliin, upota kaapelin vaippaan.

6.



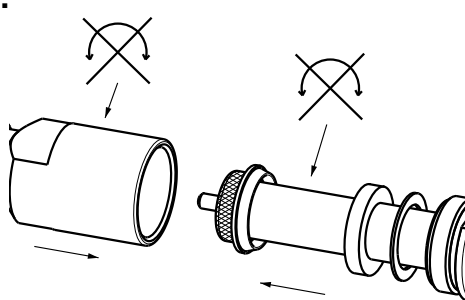
Käännä punos taaksepäin renkaan päälle.

7.



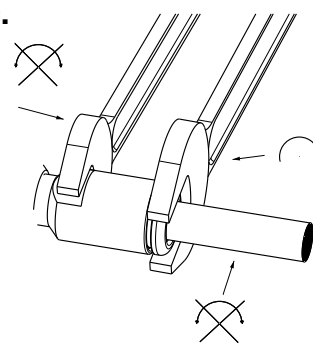
Katso sisäjohtinta kohti.

8.



Työnä valmisteltu kaapeli liitinrunkoon.

9.



Kiristä nippa.  
(momentti 11 Nm)